

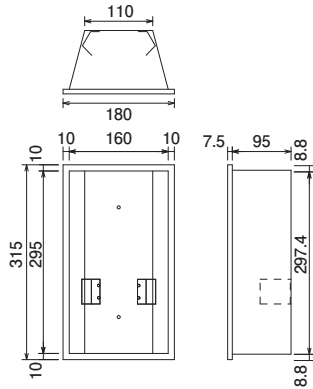


Antiseptic solution place

消毒液ホルダー

▶ NAB-260/NAB-250

埋込用



NAB-260

定 価 ¥15,000 (税別)
 ボディー スチールt1.2
 カ ラー ポリッシュホワイト
 サ イズ W180×H315×D102.5



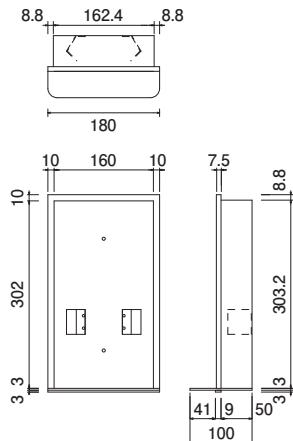
NAB-250

定 価 ¥13,000 (税別)
 ボディー スチールt1.2
 カ ラー アイボリー
 サ イズ W180×H315×D102.5



▶ NAB-310/NAB-300

半埋込用



NAB-310

定 価 ¥15,000 (税別)
 ボディー スチールt1.2
 カ ラー ポリッシュホワイト
 サ イズ W180×H318×D100 (d50)

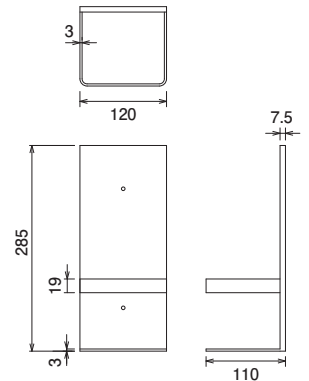


NAB-300

定 価 ¥13,000 (税別)
 ボディー スチールt1.2
 カ ラー アイボリー
 サ イズ W180×H318×D100 (d50)

▶ NAB-110/NAB-100

壁付用



NAB-110

定 価 ¥9,800 (税別)
 ボディー スチールt1.2
 カ ラー ポリッシュホワイト
 サ イズ W120×H285×D110



NAB-100

定 価 ¥8,900 (税別)
 ボディー スチールt1.2
 カ ラー アイボリー
 サ イズ W120×H285×D110



ナカ工業株式会社 URL <http://www.naka-kogyo.co.jp>

商品のお問い合わせは、下記の最寄りの窓口へお電話ください。

東日本営業推進部 〒110-0014 東京都台東区北上野2-23-5(住友不動産上野ビル2号館5階)
 西日本営業推進部 〒532-0027 大阪府大阪市淀川区田川13-9-36

Tel.03-5826-2716 Fax.03-5826-2722
 Tel.06-6886-8961 Fax.06-6886-8987

札幌支店 Tel.011-662-7611 東京支店 Tel.03-5826-2710 広島支店 Tel.082-527-1020
 仙台支店 Tel.022-239-2511 立川営業所 Tel.042-523-9211 高松営業所 Tel.087-869-9885
 新潟営業所 Tel.025-243-5751 横浜営業所 Tel.045-988-1801 福岡支店 Tel.092-452-8611
 水戸営業所 Tel.029-226-3511 名古屋支店 Tel.052-709-7771 鹿児島営業所 Tel.099-256-7766
 さいたま支店 Tel.048-871-3600 金沢営業所 Tel.076-223-8388
 千葉営業所 Tel.043-227-6231 大阪支店 Tel.06-6886-8966



●このカタログの情報は2015年10月現在のものです。内容に関しては、予告なしに変更することがありますのでご了承ください。

2015年10月 KB-JI-3