

施工資料

▶ 背もたれ、手すり (レストハンド BH-1、BH-1h、BHA) タイプ別納まり図

背もたれ (レストハンド BH-1、BH-1h)

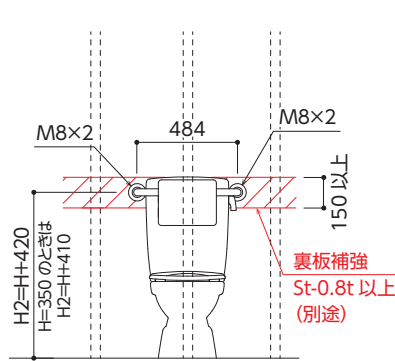
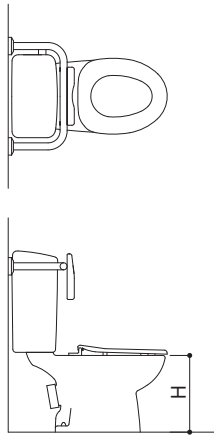
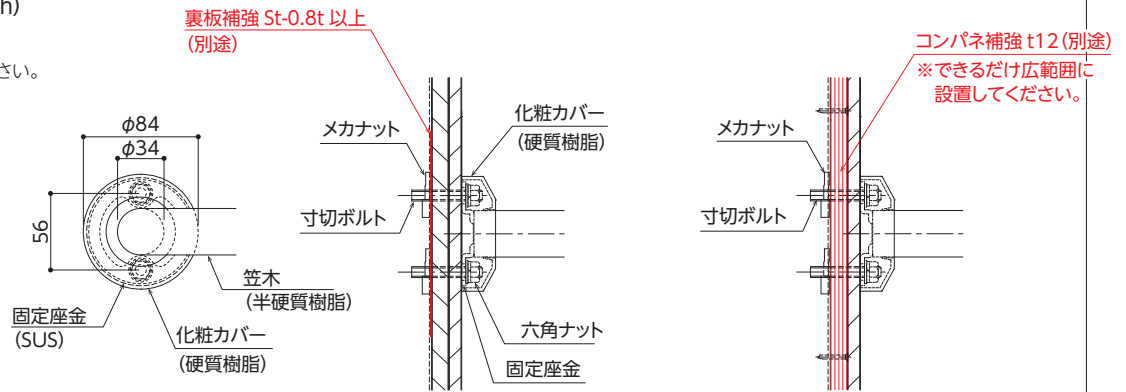
※足元 2 点止め。

※下地補強 (別途) は LGS に固定してください。

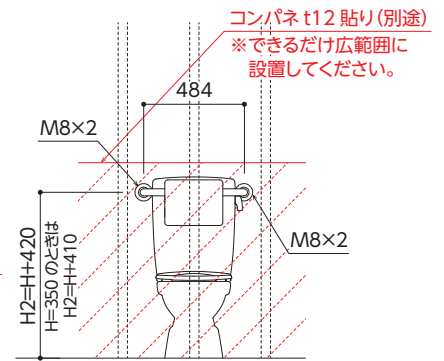
※本図は BH-1 LT 型を示す。

規格品

型番	
BH-1 K 型	フラッシュバルブ便器用
BH-1 LT 型	ロータンク便器用
BH-1h K 型	フラッシュバルブ便器用
BH-1h LT 型	ロータンク便器用



LGS 壁 (2 枚貼)



LGS 壁 (コンパネ下地)

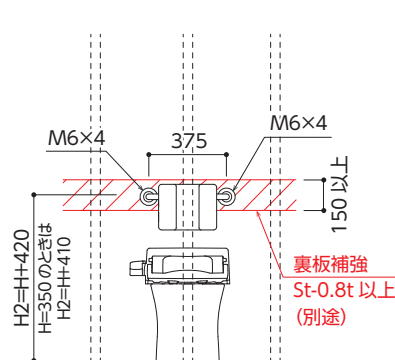
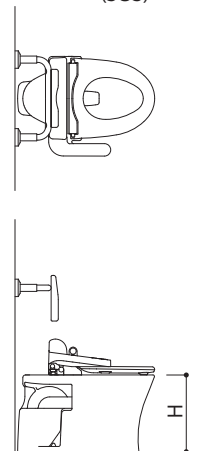
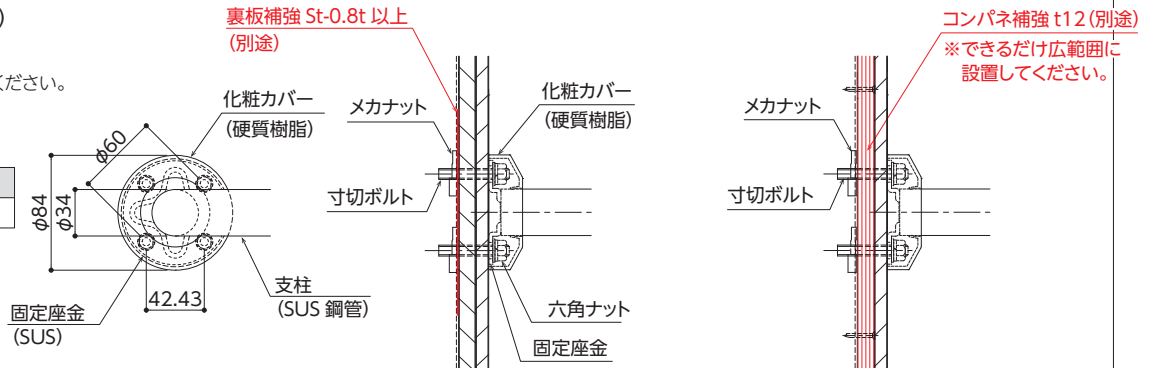
背もたれ (レストハンド BHA K 型)

※足元 4 点止め。

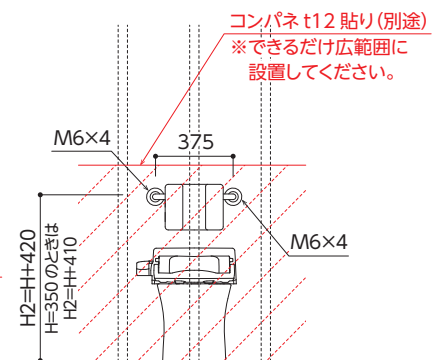
※下地補強 (別途) は LGS に固定してください。

規格品

型番	
BHA K 型	フラッシュバルブ便器用



LGS 壁 (2 枚貼)



LGS 壁 (コンパネ下地)

