

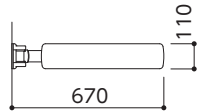
# 施工資料

## ▶ 手すり (レストハンド SL-1n、SL-2) タイプ別納まり図

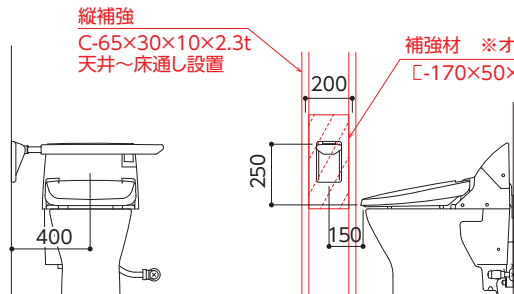
### 前屈姿勢用手摺 (レストハンド SL-1n)

※足元 4 点止め。

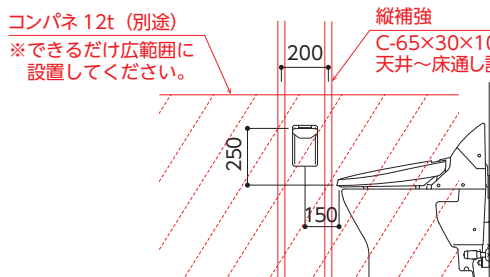
※下地補強 (別途) は LGS に固定してください。



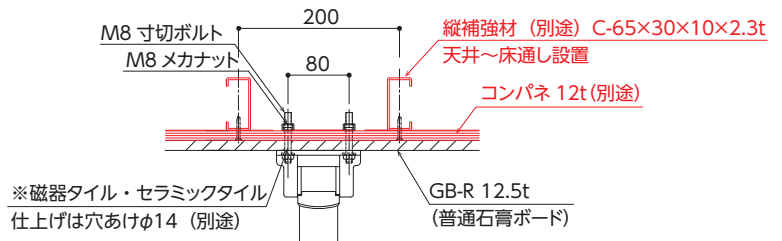
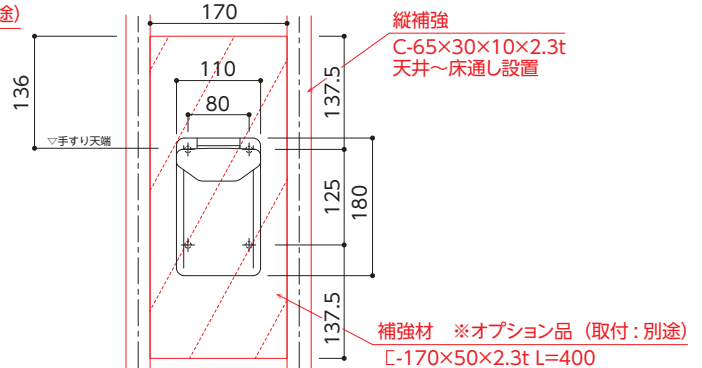
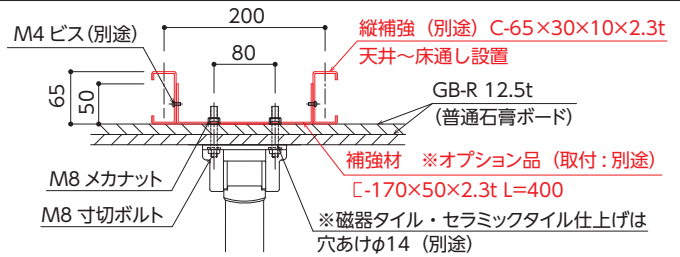
規格品		
型番	L (mm)	W (mm)
SL-1n	670	110



LGS 壁 (GB-R 普通石膏ボード)



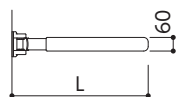
LGS 壁 (コンパネ下地)



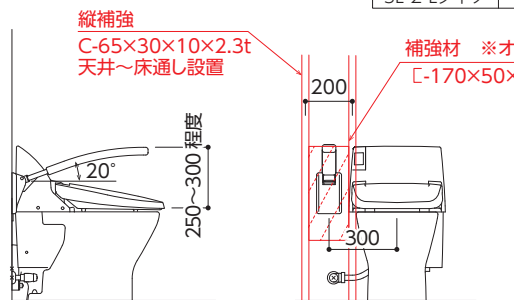
### 肘掛け姿勢用手摺 (レストハンド SL-2)

※足元 4 点止め。

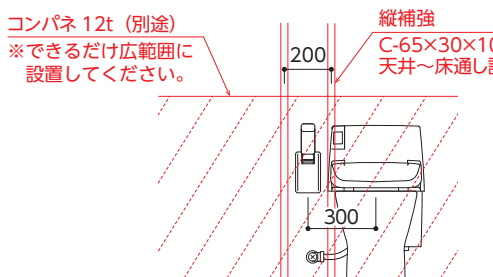
※下地補強 (別途) は LGS に固定してください。



規格品		
型番	L (mm)	h (mm)
SL-2 Sタイプ	600	2
SL-2 Lタイプ	750	57



LGS 壁 (GB-R 普通石膏ボード)



LGS 壁 (コンパネ下地)

