

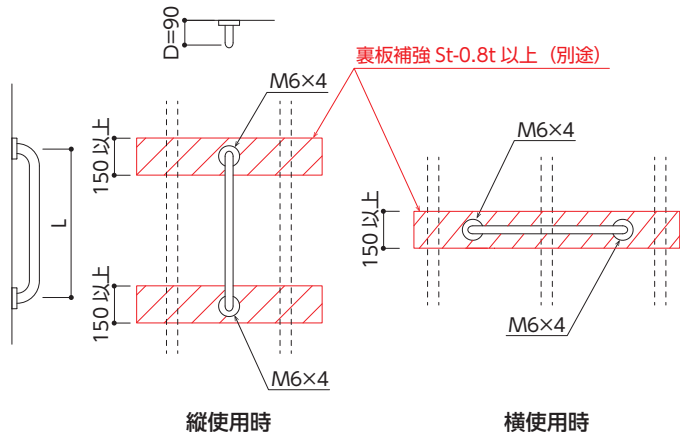
▶ 動作補助手摺 (愛の手オーバル OV-T400・T600・T800、OV-TL7070、OV-B1) タイプ別納まり図

I型手摺 (愛の手オーバル OV-T400・T600・T800)

※足元 4 点止め。
 ※下地補強 (別途) は LGS に固定してください。

規格品 (楕円:40×32)

型番	L (mm)	D (mm)
OV-T400	400	90
OV-T600	600	90
OV-T800	800	90

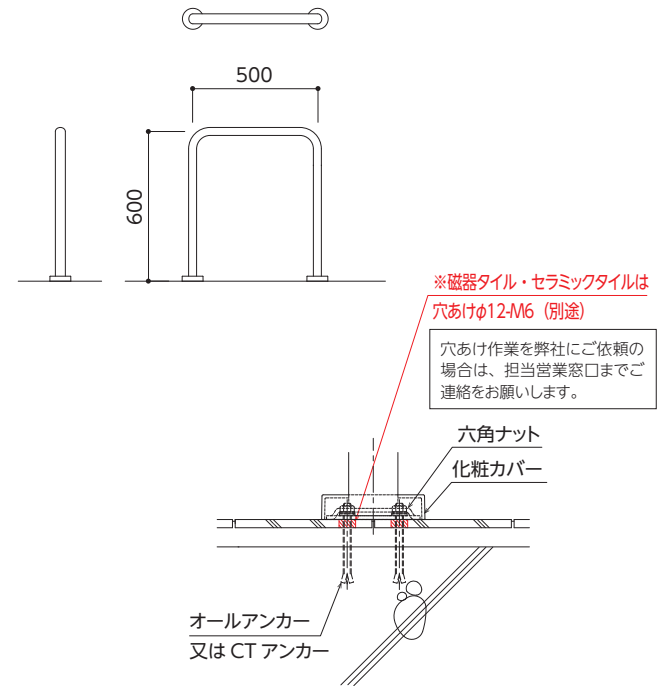


和便器用手摺 (愛の手オーバル OV-B1)

※足元 4 点止め。

規格品 (楕円:40×32)

型番
OV-B1



L型手摺 (愛の手オーバル OV-TL7070)

※足元 4 点止め。
 ※L・R 両勝手兼用。
 ※下地補強 (別途) は LGS に固定してください。

規格品 (楕円:40×32)

型番
OV-TL7070
OV-TL7070 オーダー*

*はオーダー生産品

