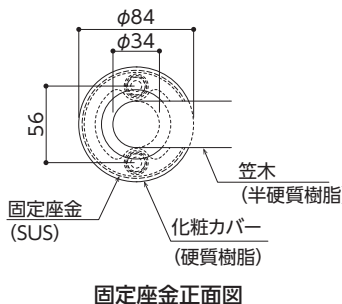


施工資料

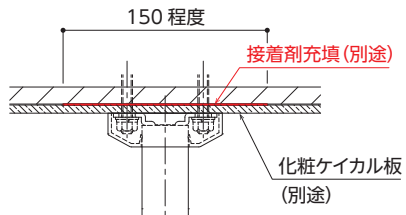
▶ 背もたれ (レストハンドBH-1)

足元 2 点止め M8 使用



固定座金 (SUS)
化粧カバー (硬質樹脂)
笠木 (半硬質樹脂)

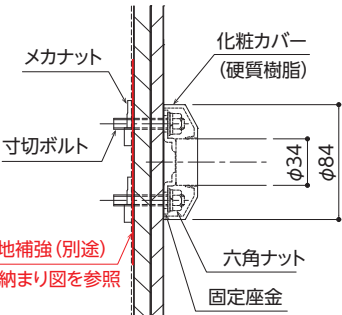
固定座金正面図



化粧ケイカル板仕上げ

※化粧ケイカル板仕上げは、下地材に密着していないため手摺取付には適しません。やむを得ない場合はケイカル板とボード間の隙間に接着剤を全面充填してください。ただし、充填状況によっては、壁面にクラックが発生する可能性があります。

注) 下地補強は必ず LGS と捨て貼の間に設置してください。ボードとボードの間への設置では固定できません。

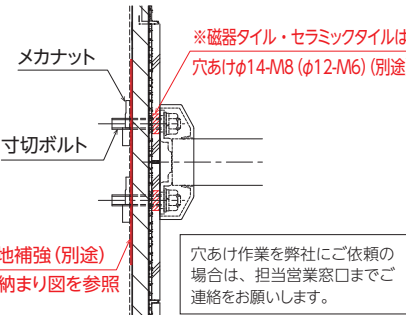


化粧カバー (硬質樹脂)
メカナット
寸切ボルト
六角ナット
固定座金

注) 下地補強 (別途) タイプ別納まり図を参照

LGS 壁 (2 枚貼)

※磁器タイル・セラミックタイルは 穴あけφ14-M8 (φ12-M6) (別途)



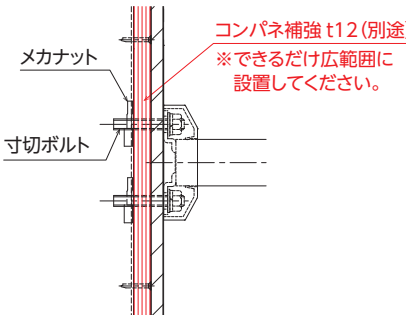
メカナット
寸切ボルト

注) 下地補強 (別途) タイプ別納まり図を参照

穴あけ作業を弊社にご依頼の場合は、担当営業窓口までご連絡をお願いします。

LGS 壁 (タイル貼)

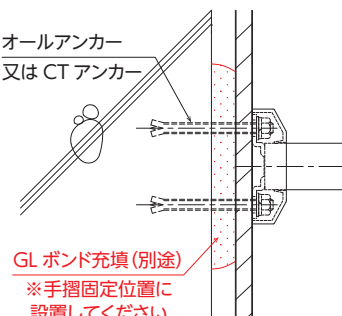
コンパネ補強 t12 (別途) ※できるだけ広範囲に設置してください。



メカナット
寸切ボルト

LGS 壁 (コンパネ下地)

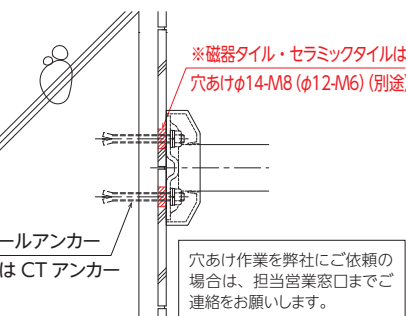
オールアンカー 又は CT アンカー



GL ボンド充填 (別途) ※手摺固定位置に設置してください

RC 壁 (GL 工法)

※磁器タイル・セラミックタイルは 穴あけφ14-M8 (φ12-M6) (別途)

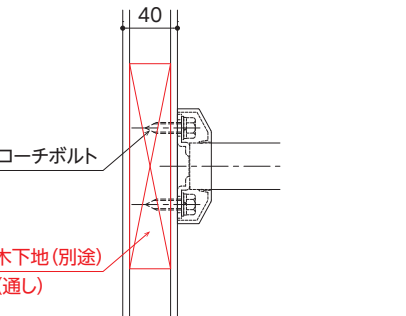


オールアンカー 又は CT アンカー
寸切ボルト

穴あけ作業を弊社にご依頼の場合は、担当営業窓口までご連絡をお願いします。

RC 壁 (タイル貼)

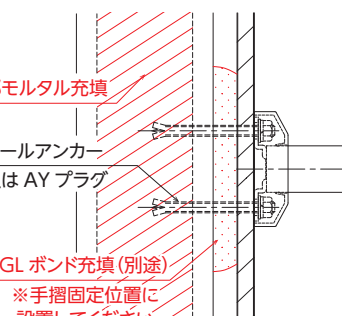
40



コーチボルト
木下地 (別途) (通し)

トイレベース

空洞部モルタル充填 (別途)

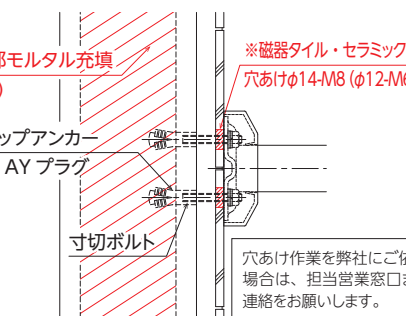


オールアンカー 又は AY プラグ
寸切ボルト

GL ボンド充填 (別途) ※手摺固定位置に設置してください

CB 壁 (GL 工法)

空洞部モルタル充填 (別途)



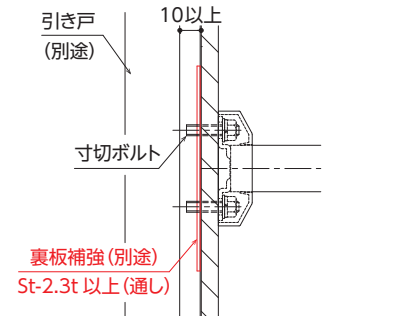
※磁器タイル・セラミックタイルは 穴あけφ14-M8 (φ12-M6) (別途)

グリップアンカー 又は AY プラグ
寸切ボルト

穴あけ作業を弊社にご依頼の場合は、担当営業窓口までご連絡をお願いします。

CB 壁 (タイル貼)

引き戸 (別途)



寸切ボルト

裏板補強 (別途) St-2.3t 以上 (通し)

戸袋取合い

