

レスキューラインMD 自主点検シート

※このシートはコピーしてご使用ください。

点検者名： 印

点検月日：平成 年 月 日

点検内容		チェック欄 (レ)
1)	避難経路の確保	
①	通路部に障害物が置かれて避難を妨げていないか？	
②	窓辺近辺に障害物が置かれて避難を妨げていないか？	
③	窓開口部（避難口）は避難するのに十分な開口寸法が確保されているのか？	
④	はしごの展張後に降下空間は確保されているのか？	
⑤	地盤面（避難空地）の避難経路に障害物が置かれて避難を妨げていないか？	
2)	展張範囲	
①	はしごの展張範囲には展張を妨げる物品（看板・電線・配管）がないか？	
3)	表示	
①	避難はしご設置場所表示または設置場所表示板は障害物で隠されたり、汚れ判読できないことはないか？	
4)	取扱説明書の確認	
①	はしごの取扱説明書は保管されているか？	
5)	展張動作	
①	レバーの引下げに異常はないか？	
②	はしごは避難に支障のないように展張したか？	
③	左右縦棒下端部と地面との隙間はないか？	
④	警報ブザーは鳴ったか？（オプション）	
6)	設置状態	
①	建物に固定している部分などのアンカー・ボルトは緩んでいないか？	
②	その他外観に変形・錆等の異常はないか？	
7)	収納動作	
①	収納は、取扱説明書に従って確実にこなえたか？	

低層階用避難はしご「レスキューラインMD」

RescueLine MD

取扱説明書 重要保存



- 本製品は、火災などの非常時に地上に避難するための器具です。
- 壁面に設置された縦棒の中に収納式のはしごが収納されています。非常時には、展張用レバーを前方へ倒してはしごを展張させてください。
- 災害時安全に速やかに避難できるよう注意事項をお守りください。また、使用方法も良くご理解いただきますようお願い申し上げます。特に収納については、緊急時にはしごが確実に展張するように、間違いのないように収納してください。

この資料は建物管理者の方にお渡しください。

- 避難器具の保守の点検は有資格者（消防設備士・消防設備点検有資格者）により年2回以上おこなうよう法令で義務づけられています。

NAKA

取扱店

ご使用の製品の型式および、不具合の内容をご確認のうえ、ホームページもしくはQRコードへアクセスください。

やさしさと安心を たしかな技術で支えます。
製造元 **ナカ工業株式会社**
URL <http://www.naka-kogyo.co.jp>

ナカテクノタクト 株式会社
URL <http://www.naka-techno.co.jp>



携帯電話の QR コード読み取り機能により、このコードを読み込むと、弊社アドレス一覧モバイルサイトへアクセス出来ます。

- 商品改良のため、記載内容については予告なしに変更することがありますのでご了承ください。
- 無断転載を禁じます。

表示マークの説明

警告 取扱を誤った場合、死亡または重症を負う可能性がある危険状態を示します。

注意 取扱を誤った場合、軽症を負うかまたは物的損害のみ発生する可能性がある危険状態を示します。

禁止 このマークは禁止(してはいけないこと)を示します。

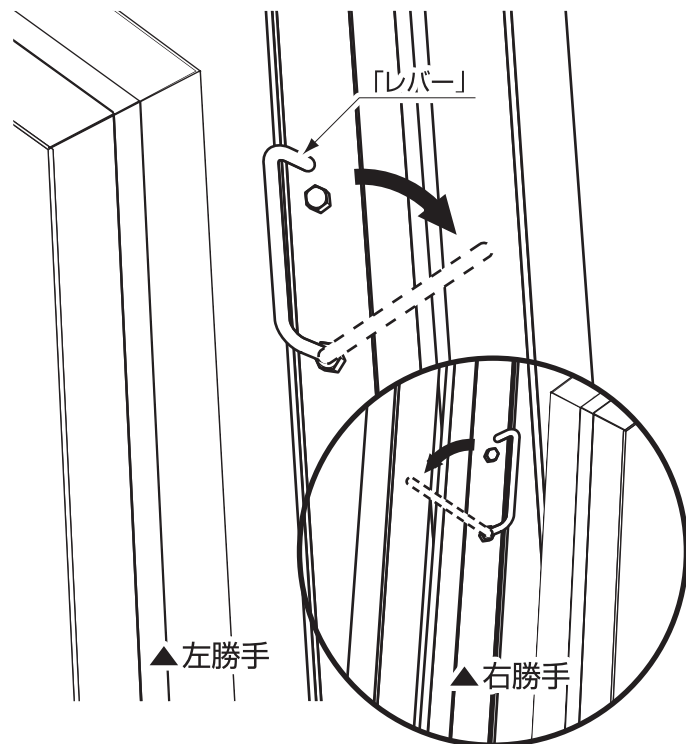
警告	
<ul style="list-style-type: none"> ●避難する場合以外は展張しないでください。(訓練・保守・定期点検は除く)。 ●展張の際には、展張範囲に人がいないことを十分に確認してください。 ●避難はしごを展張する範囲には障害となる物がないよう十分注意してください。展張範囲に障害となる物があった場合には、はしごが正常に展張しない場合があり、避難行動の妨げとなります。 ●握力の弱い人、特に老人や幼児が避難はしごを使用する際には十分注意してください。 ●避難はしごは6ヶ月に1回の外観・機能点検及び1年に1回の総合点検が義務づけられています。専門の有資格者の点検を受けてください。 	<ul style="list-style-type: none"> ●避難はしごは下記の状態で使用しないでください。思わぬ事故の原因となります。 ○ 荷物をもって避難はしごを降りないでください。 ○ すべりやすい「はきもの」で避難はしごを降りないでください。 ○ 製品の分解・改造はしないでください。正常に展張しなくなる場合があります。 ●展張したはしごから侵入可能な窓などには必ず内側から施錠するなどの防犯対策をおこなってください。非常時以外に他の階への侵入手段として故意に展張されるおそれがあります。

展 張

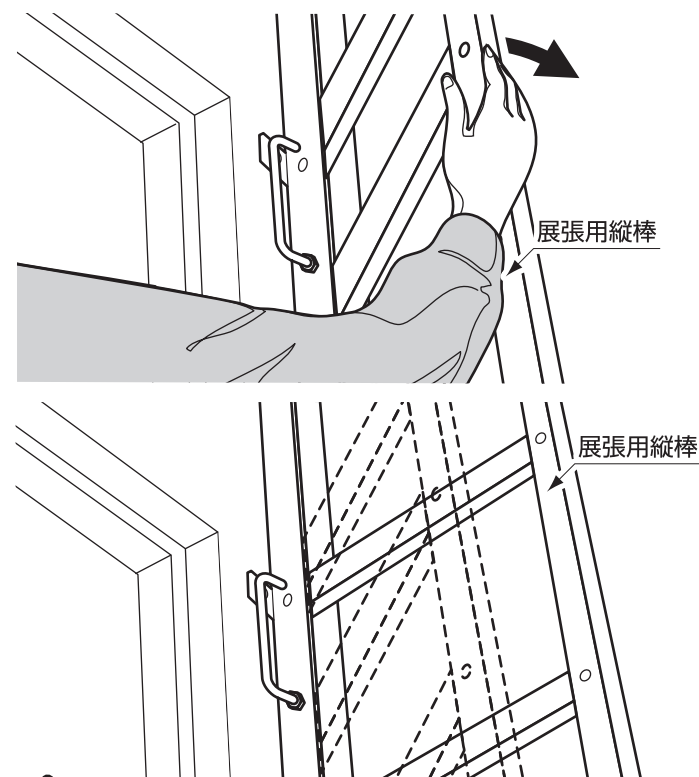
【展張方法】

1) 展張操作階の窓(避難口)を開けます。

2) 窓脇に取り付けてある展張用「レバー」を前方へ倒します。



3) 手で展張縦棒を外側へ引き出します。



警告 点検や避難訓練の際には、「レバー」の操作をする人以外は展張するはしごに近づかないでください。展張するはしごに当たると思わぬケガをする場合があります。

収 納

【収納方法1.地上で収納する場合】

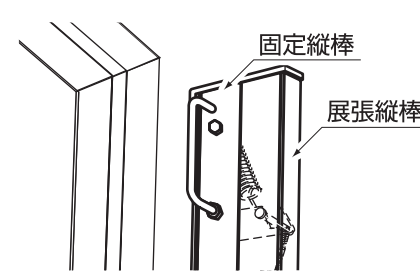
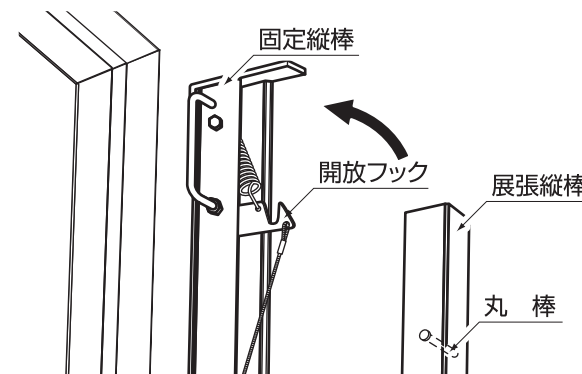
1) はしごの正面に立ち展張縦棒をゆっくりと壁方面へ持ち上げます。



2) 持ち上げた展張縦棒を壁側の固定縦棒と合わせます。

注意 縦棒を合わせる際、手及び指を挟まないように注意してください。

3) 縦棒を合わせる事で、はしご上部にある展張縦棒の「丸棒」が固定縦棒の「解放フック」にはまりロック状態となります。

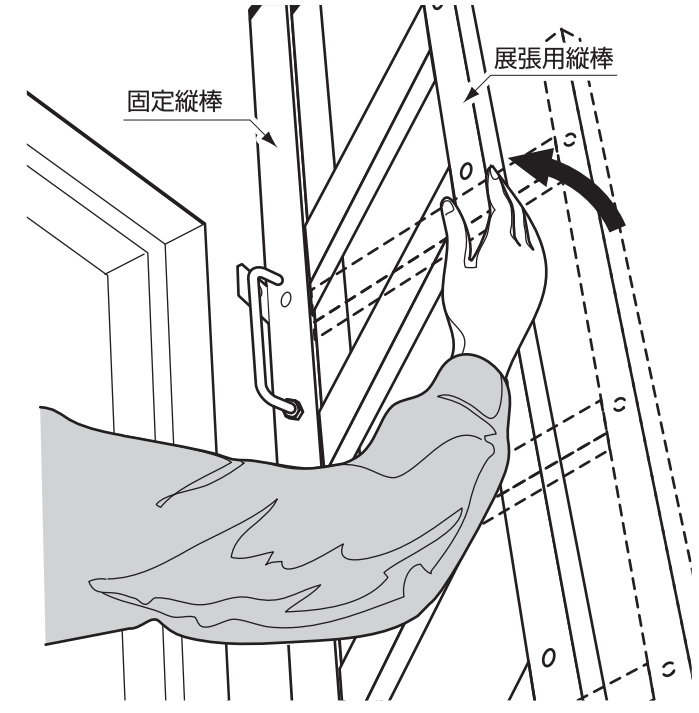


4) 展張縦棒をゆすりロックされている事を確認し手を離してください。

注意 縦棒のロックが掛からない状態で手を離すと再びはしごが展張してしまいますのでロックが掛かった事を必ず確認して手を離してください。

【収納方法2.避難階で収納する場合】

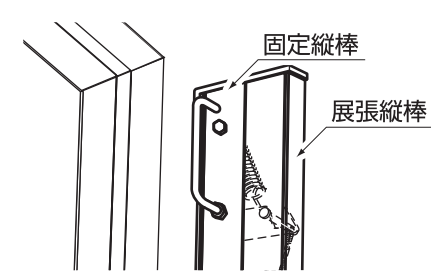
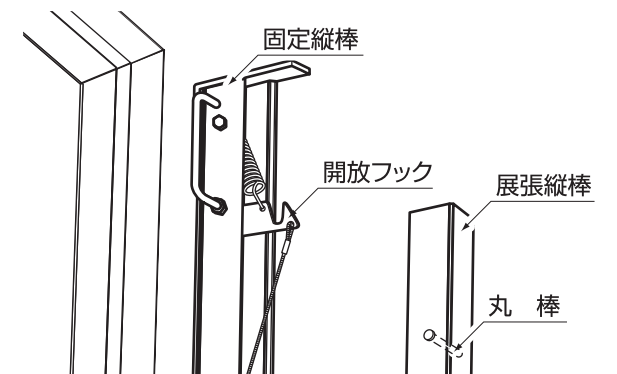
1) 手で展張縦棒を部屋側へ引き寄せます。



2) 引き寄せた展張縦棒を壁側の固定縦棒と合わせます。

注意 縦棒を合わせる際、手及び指を挟まないように注意してください。

3) 縦棒を合わせる事で、はしご上部にある展張縦棒の「丸棒」が固定縦棒の「解放フック」にはまりロック状態となります。



4) 展張縦棒をゆすりロックされている事を確認し手を離してください。

注意 縦棒のロックが掛からない状態で手を離すと再びはしごが展張してしまいますのでロックが掛かった事を必ず確認して手を離してください。