

使用するとき

使用方法 How to escape

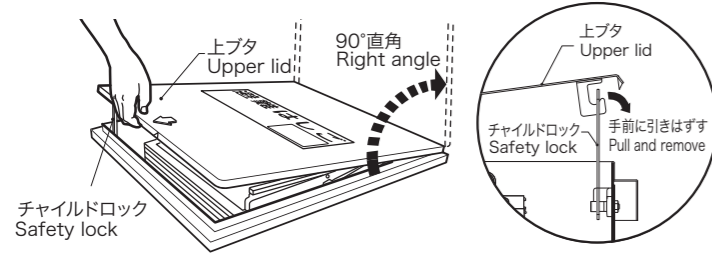
※万一のためには、日頃の心構えが大事です。ひとつひとつの動作を確認し、使用方法を理解しておいてください。また、避難訓練等で避難階(通常は1階)へ避難するルートを確認しておき、誤った階へ避難しない様にしておいてください。

上からの使用方法 Usage from upper lid

警告 避難はしごのフタを開けると避難用の開口ができます。ここから落下しないよう、充分注意してください。各動作を目で確認しながら慎重に行ってください。

1 チャイルドロックを外し、フタを90°(直角)まで開けてください。

Life the upper lid to unhook the safety lock and open the lid to upright position.

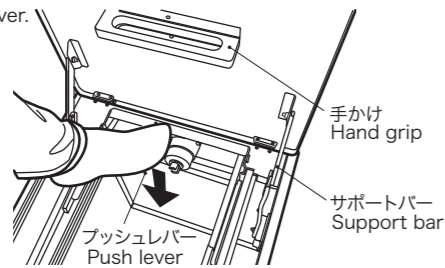


手でフタの取手をつかみ、引き上げます。フタを90°まで開くと、フタは自動的にロックされ、手前に戻らなくなります。

2 プッシュレバーを押してください。

Pushing on the push lever.

注意 プッシュレバーを押す前に、下階に人がいないことを確認してください。はしごは下に伸びますので下階の人にぶつかる場合があります。



注意 プッシュレバーは、はしごが完全に伸び切るまで戻さないでください。途中で無理に戻すと巻取り装置の内部が破損し、はしごの収納や展張が出来なくなる恐れがあります。

3 はしごが伸びきっていることを確認して、一人ずつ降りてください。

Confirm the ladder is stretched and go down to a downstairs.

取扱いシール Instruction label



警告 はしごは一段ずつ降りてください。一段おきに飛び降りるなど、通常ではかからないような衝撃荷重がかかると、はしごが破損して落下し、重大な事故につながります。

はしごは揺らさないでください。はしごを強く押ししたり左右に揺らすと、はしごが破損して落下し重大な事故につながります。

下からの使用方法 Usage from lower lid

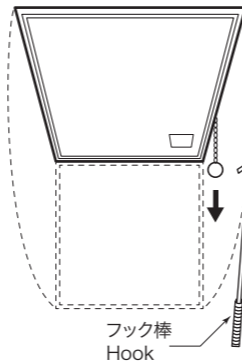
警告 下フタの真下に立って操作しないでください。下フタが勢よく開く事により、当たるとケガや重大な事故に発展する恐れがあります。

1 丸環にフック棒等をひっかけ、下に引いてください。

Pull the ring with a hook below.

警告

丸環は非常時以外引かないでください。また物をぶら下げたり、いたずらで引っ張ったりすると、下フタが落下してケガや重大な事故に発展するおそれがあります。



2 下フタが開き、はしご展張用引手が落下します。

Lower lid will open, then ladder release chain will drop down.

※下フタの開きは、緩衝機構により完全開放せず若干の開き残りが生じますが、はしごの展張及び使用に支障はございません。

3 はしご展張用引手を引き、はしごを展張させます。

Pull the ladder release chain to stretch the ladder.

※はしごの展張の際、はしごの一部が下フタに接触する事がありますが、はしごの動作及び使用に支障はございません。

注意

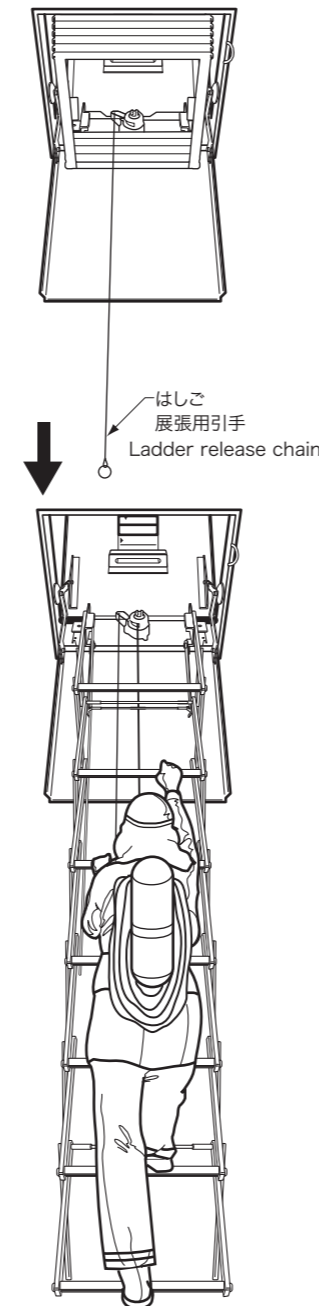
下フタの真下に立たないでください。はしごが展張、落下してきます。

4 はしごが伸びきったことを確認して登ってください。

Climb up after making sure that ladder is stretched to full length.

5 上フタは自動で開かないためはしごを登りきったらチャイルドロックを外しフタを90°(直角)でロックするまで開けてください。

Open the upper lid to upright position when reached at the top of ladder.



収納するとき

収納手順 How to store

※次の使用に備えて、避難はしごを手順にしたがって収納してください。

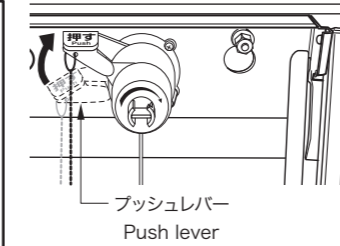
警告 避難口が開いています。足元をしっかりと確保し落下しないように注意してください。また、幼児がそばにいると危険です。

1 プッシュレバーを水平に戻してください。

Return the push lever to a horizontal position.

注意

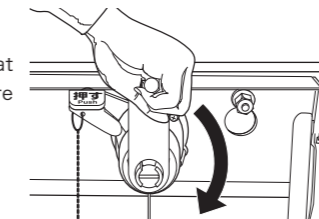
はしごが延びきっていることを確認してください。はしごが完全に伸びきっていない状態で巻き上げますと、巻き上げ用ワイヤーがからまり、故障の原因となります。



注意 プッシュレバーが水平に戻っていない状態で、巻き上げハンドルを離すと、はしごが伸びハンドルが逆回転します。そのとき手を打つ場合があります。

2 ハンドルを軸に差し込み、時計回りに回してはしごを巻き上げてください。

Wind up the handle at clockwise direction to store the ladder.



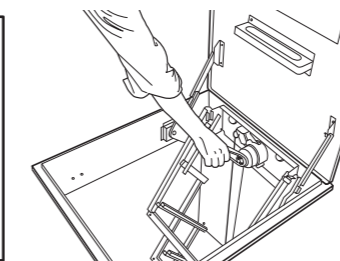
注意 はしごを巻き上げるときにハンドルを無理な力で押ししたり、手前に引っ張らないでください。軸が破損する恐れがあります。

3 はしごが収納し終わるまで巻き上げ、ハンドルを元の位置に戻してください。

Store the ladder completely then replace the handle to a original position.

注意

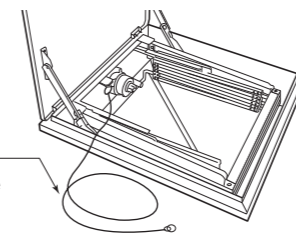
はしごは最後までしっかりと巻き上げてください。巻き上げが不十分だとフタがしまらなくなることがあります。また、ケース、はしごの故障の原因になります。



4 下階に垂下がっている、はしご展張用引手ワイヤーを引上げてください。

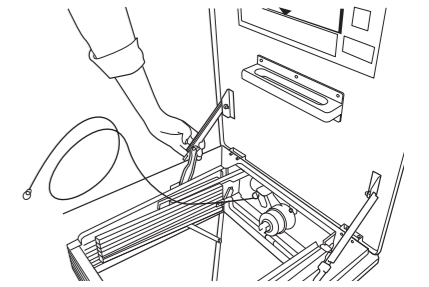
Pull up the ladder release wire hanging down to downstairs.

展張用引手ワイヤー Ladder release wire



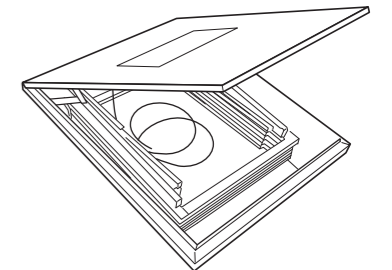
5 サポートバーを手前に引きながら、フタを閉めてください。

Close the upper lid by pulling the support bar toward you.



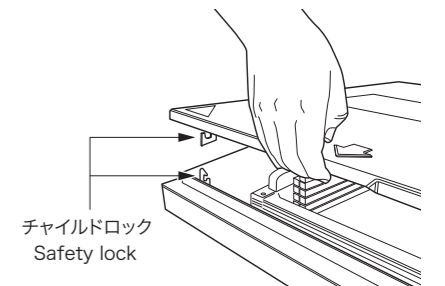
6 フタを完全に閉める前に、4で上げたワイヤーをからませないよう、ケース内の下フタ中央部に載せてください。

Put the ladder release wire refer to 4 in the center of lower lid before the lid closes.



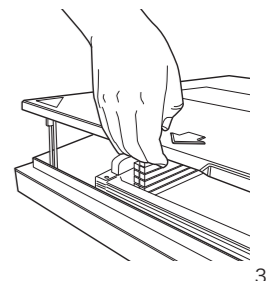
7 上フタをゆっくり閉めてください。チャイルドロックが自動で係止されます。

Close the upper lid slowly. The safety lock is locked by itself.



8 上フタを少し持ち上げ、チャイルドロックがかかっていることを確認してください。

Lift up the upper lid slightly to confirm the safety lock is locked.



避難はしご Escape ladder

タスカーSPCJ型

安全上のご注意

使用前に本書をよくお読みのうえ、正しく施工してください。また、ここに示した注意事項は、状況によって重大な結果に結びつく可能性があります。いずれも、安全に関する重要な内容を記載していますので、必ず守ってください。

用語および記号、絵表記の説明



警告 この表示を実行しない場合、重大な傷害、または死亡事故を負う可能性が想定される内容を示しています。

取付手順

1 収納ケースに取付けられているはしご取付けボルトのフランジナット(2カ所)を緩めてください。

この時ナットは完全にボルトから外さないでください。

警告 開口部から落下しないよう、常に安全を確認してください。

2 はしごのルーズ穴を **1** で緩めたフランジナットに引っかけ、のせてください。

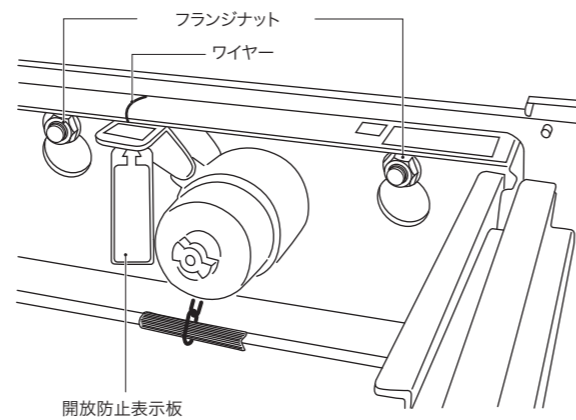
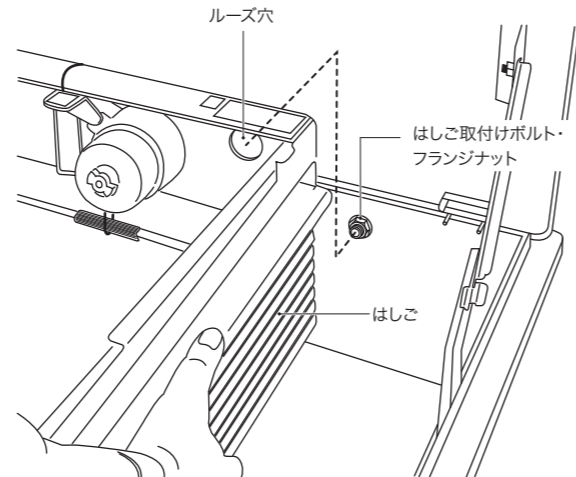
警告 はしごが重いので開口部から落下しないよう、常に安全を確認してください。

3 フランジナットを29.4N・m(300kg・cm)のトルクで確実に締め付け、はしごを固定してください。

※規定トルクで締め付けたフランジナットには必要十分な緩み止め効果があります。

4 「開放防止表示板」と「ワイヤー」をはずしてください。

はしご取り付け後は動作確認のため取扱説明書を参照のうえ、はしごの展張および収納をおこなってください。



避難はしご Escape ladder 【上下階操作用】

タスカーSPCJ型

安全上のご注意

万一の非常時に備え、使用前に本書をよくお読みのうえ、正しく使用してください。また、ここに示した注意事項は、状況によって重大な結果に結びつく可能性があります。いずれも、安全に関する重要な内容を記載していますので、必ず守ってください。

用語および記号、絵表記の説明



警告 この表示を実行しない場合、重大な傷害、または死亡事故を負う可能性が想定される内容を示しています。



注意 この表示を無視して、誤った取り扱いをすると、人が負傷する可能性や物的損害の発生が想定される内容を示しています。



お願い この記号は必ず実行していただきたいことを告げるものです。



この記号はやってはいけないことを告げるものです。

日頃の管理について



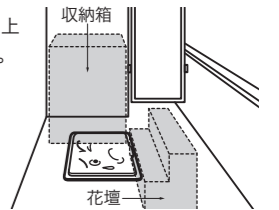
警告 避難時以外はフタを開けないでください。

訓練や保守点検、定期点検以外はむやみにフタを開けないでください。開口部から落下する危険があります。お子様がいたずらしないように、目を離さないでください。



フタの上に物を載せないでください。

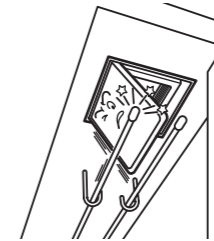
緊急時に使えなくなります。フタの上や周囲には物を置かないでください。



避難はしごの伸びる下部に障害となる物がないようにしてください。

ケースの下フタが完全に開かなければはしごが使用できません。

※下階の住人の協力をおおぎ、避難に有効なスペースを確保してください。



下フタ開放リングは、非常時以外に使用しないでください。

下フタ開放リングに物をぶら下げたり、ひっかけたりすると、下フタが落下し重大な事故につながります。



避難以外の用途に使わないでください。

本はしごは避難用はしごとして設計されています。避難用途以外で使った場合、はしごが破損して落下し、重大な事故につながります。

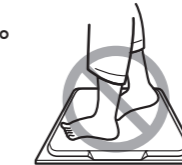
分解や改造をしないでください。

はしごを外したり、本製品を分解・改造しないでください。正常に動かなくなり、はしごの脱落の原因にもなります。



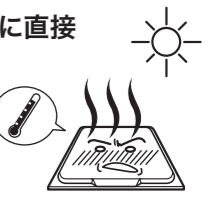
注意 フタの上に乗らないでください。

フタの上はぬめると滑りやすくなり危険です。また、重さでフタが変形する可能性もあります。



直射日光により熱くなったフタに直接さわらないでください。

長い時間直射日光に当たっていると、フタが加熱する場合があります。熱くなったフタには直接触れないよう注意してください。



つまづかないよう注意ください。

フタが床より出っ張っています。つまづくとケガをする恐れがあります。特に夜など暗い時は充分注意してください。



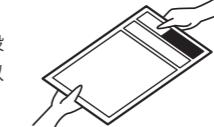
壁面洗浄剤の付着に注意してください。

酸性の壁面洗浄剤等が付着すると、錆びの原因になります。付着しないよう注意してください。付着した場合は十分な洗浄が必要です。



お願い この資料は、管理事務所管理人、入居者の方に渡してください。

避難器具の点検・保守は有資格者(消防設備士・消防設備点検資格者)により年2回以上行うよう法令で義務づけられています。



避難経路、避難器具の位置、使い方を日頃からよく確認してください。

いざと言う時にスムーズに避難できるように、日頃から避難経路と避難器具の位置、使い方を確認してください。



定期的に清掃してください。

収納ケースは錆びにくいステンレス製ですが、汚れた状態で放置しておくと錆びることがあります。定期的に清掃してください。

鳥のフンや金属粉が付着したら清掃してください。

鳥のフン害や金属粉の付着により、収納ケースが錆びることがあります。付着した場合速やかに洗浄してください。

お問い合わせ先は、こちらまで

ご使用の製品の型式および、不具合の内容をご確認のうえ、ホームページもしくはQRコードへアクセスください。

やさしさと安心を たしかな技術で支えます。

ナカ工業株式会社 URL <http://www.naka-kogyo.co.jp>

ナカテクノタタル株式会社 URL <http://www.naka-techno.co.jp>



携帯のカメラで左のQRコードを読み取りアクセスしてください。