

# スライドシャワーハンガー SSH-2SV

## お客様へお願い

ご使用のまえにこの説明書をよくお読みのうえ、正しくご使用ください。お読みになった後は、ご使用になる方がいつでも見られるところに必ず保管してください。

## 使用上の注意

**スライドシャワーハンガーに乗ったり、ぶら下がったり、強く引っ張るなど、強い力をかけないでください**  
製品が破損し、転倒などによりケガをする場合があります。

**シャワー以外の物をハンガーにかけないでください**

**絶対に分解しないでください**

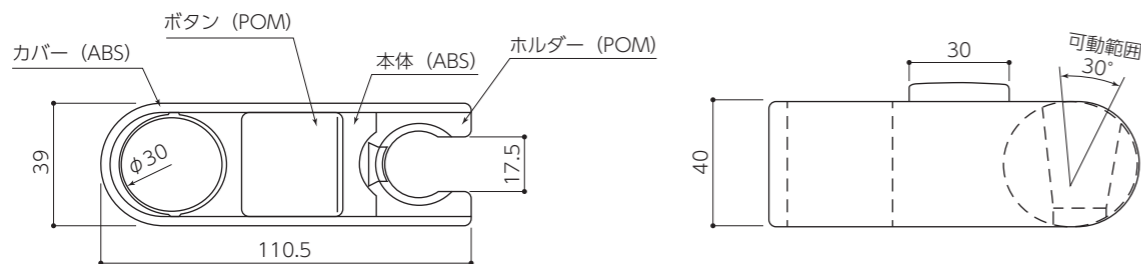
**ハンガーは必ずボタンを押してスライドさせてください**  
製品が破損する場合があります。

## 日頃のお手入れ

- ・ふだんはやわらかい布でふいてください。汚れがひどいときは、柔らかい布を中性洗剤の1～2%の水溶液に浸し、よく絞ってから汚れた部分を拭き取ってください。その後水洗いしてください。
- ・クレンザーやみがき粉など粗い粒子を含んだ洗剤、ナイロンタワシなど傷をつけやすいものは使用しないでください。
- ・酸性、アルカリ性洗剤はつやを失ったり変色したりするので使用しないでください。酸性洗剤で浴室を洗った場合は、シャワーハンガーを十分に水洗いしてください。

## 製品仕様

- ・ホルダーの可動範囲は上下方向合わせて30度（10度刻み）
- ・ホルダーは「TOTO」「KVK」「LIXIL」「SANEI」のシャワーヘッドに対応



## お問い合わせ先は、こちらまで

ご使用の製品の型式および、不具合の内容をご確認のうえ、ホームページもしくはQRコードへアクセスください。

**ナカ工業株式会社**

URL <https://www.naka-kogyo.co.jp>

**ナカテクノメタル株式会社**

URL <http://www.naka-techno.co.jp>



携帯のカメラで左のQRコードを読み取りアクセスしてください。

# スライドバー(ハンガー付き)

## 安全上のご注意

使用前に本書をよくお読みのうえ、正しく使用してください。また、ここに示した注意事項は、状況によって重大な結果に結びつく可能性があります。いずれも、安全に関する重要な内容を記載していますので、必ず守ってください。お読みになったあとも、すぐに出せる場所に大切に保管してください。

## 用語および記号、絵表記の説明

**⚠ 警告** この表示を無視して、誤った取り扱いをすると、人が死亡またはケガを負う可能性が想定される内容を示しています。

**⚠ 注意** この表示を無視して、誤った取り扱いをすると、物的損害の発生が想定される内容を示しています。

**⚠** 記号は、注意(警告を含む)を促す内容を告げるものです。図の中や近くに具体的な注意内容(左図の場合は感電)が描かれています。

**🚫** 記号は、禁止の行為(してはいけないこと)を告げるものです。図の中や近くに具体的な注意内容(左図の場合は分解禁止)が描かれています。

**!** 記号は、行為を強制すること(必ずすること)を告げるものです。図の中や近くに具体的な注意内容が描かれています。

## 施工と御利用にあたって

### ⚠ 警告

- ❗ 必ず実行** **外れないように強固に取り付けてください**  
取り付けが緩むとケガをするおそれがあります。
- ❗ 必ず実行** **取付完了後、スライドバーにガタツキが無いことを確認してください**  
スライドバーにガタツキがあると、スライドバーが外れたり、壁が壊れたりして使用される方が転倒し、ケガをするおそれがあります。
- ❗ 必ず実行** **必ず施工業者が取り付けを行ってください**  
取り付けが不安定となり、ケガをするおそれがあります。
- ❗ 必ず実行** **定期的にガタツキがないか確認してください**  
スライドバーにガタツキがあると、スライドバーが外れたり、壁が壊れたりして使用される方が転倒し、ケガをするおそれがあります。
- ❗ 必ず実行** **必ず強度のある壁や建築構造体に取り付けてください**  
土壁・石膏ボードなどの強度の無い壁に直接取付けると、スライドバーが外れたり、壁が壊れたりして使用される方が転倒し、ケガをするおそれがあります。
- ❗ 必ず実行** **スライドバーと壁の間に、手や腕が入り込まないように十分注意して使用してください**  
手や腕を挟むなどにより、重大事故につながるおそれがあります。
- 🚫 禁止** **スライドバーを手すりとして使ったり、ぶら下がったりしないでください**  
スライドバーや取り付け部が破損し、ケガをするおそれがあります。
- 🚫 禁止** **スライドバーには、必要以上の力を加えないでください**  
スライドバーや取り付け部が破損し、ケガをするおそれがあります。
- 🚫 禁止** **この説明書で示された場所以外は絶対に分解・修理・改造をしないでください**  
スライドバーの破損や脱落により、ケガをするおそれがあります。
- 🚫 禁止** **ネジを締めすぎて空転させないでください**  
スライドバーの破損や脱落により、ケガをするおそれがあります。

**警告**

**禁止** **強い衝撃は与えないでください**  
スライドバーの破損や脱落により、ケガをするおそれがあります。

**禁止** **定期的に、ガツキがないか確認し、ガツキがある状態で使用しないでください**  
スライドバーの破損や脱落により、ケガをするおそれがあります。

**注意**

**お願い** **定期的な点検を行ってください**  
いつまでもきれいな状態を保つために、ふだんは柔らかい布で乾拭きしてください。汚れがひどいときは、柔らかい布を中性洗剤の1~2%の水溶液に浸し、よく絞ってから汚れた部分を拭き取ってください。

**裸火厳禁** **たばこなどの火を近づけないでください**  
ブラケットやハンガーが焦げたり溶けたりするおそれがあります。

**禁止** **アルカリ・酸性(弱酸性含む)・塩素系洗剤を使用しないでください**  
アルカリ性洗剤や酸性洗剤、塩素系洗剤を使用すると、部品が変色や劣化をすることがあります。

**禁止** **クレンザーを使用しないでください**  
クレンザー、ナイロンたわし等の傷つけやすいものを使用すると、部品表面に傷がついたり、変色することがあります。

**お手入れ方法**

日常のお手入れで落ちない汚れの場合には、下記の要領でお手入れしてください。

**油、クレヨン等の汚れ異物の付着**

家庭用洗剤、強力洗剤（柑橘類洗剤）などを用いて拭きとってください。  
洗剤を使用する場合は、柔らかい布を中性洗剤の1~2%の水溶液に浸し、よく絞ってから汚れを拭き取り、最後に水拭きと乾拭きを行い、洗剤分がスライドバーやハンガーに残らないようしてください。

**推奨品**

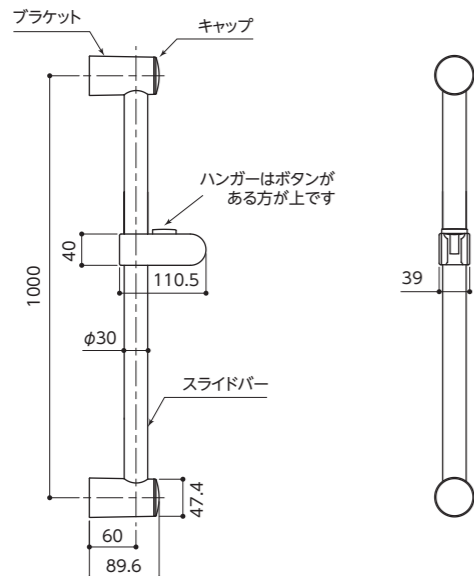
●家庭用洗剤  
マイペット (花王)  
マジックリン (花王)



●強力洗剤  
オレンジエース (ダイキョー)  
オレンジマン (yuwa)



**製品寸法**

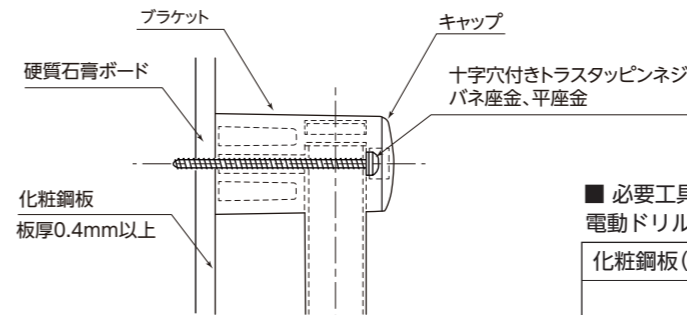


**部品の確認**  
作業前に付属部品を確認してください。

■ 付属部品	
スライドバー本体(ハンガー付き)	1
キャップ	2
十字穴付きトラスタッピンネジ(呼び径5×100)	2
平座金(呼び径5)	2
バネ座金(呼び径5)	2
施工マニュアル/取扱説明書	1

**取付例**

下記の取付例は一例です。取付けに使用するアンカー(十字穴付タッピングねじトラス)は、付属品です。他のアンカーについては、別途ご用意ください。



**必要工具**

電動ドリル/ドリルの刃/プラスドライバー

化粧鋼板(鉄板)の厚さ(mm)	下穴の大きさ:準備するドリルの刃(mm)
0.4	φ3.4
0.5	φ3.5
0.6	φ3.6
0.8	φ3.8
1.0	φ3.9
1.2	φ4.0

**取付方法** 付属の取付アンカーを使用する場合

**1** 下穴あけ

製品寸法を参照にして墨出しをおこない、化粧鋼板(鉄板)の厚さに応じた下穴をあける。

**2** ブラケットの固定

下穴にブラケットのねじ穴を合わせ、十字穴付きタッピングトラスねじで壁に確実に固定し、グラツキが無い事を確認する。

**3** キャップの取付

ブラケットの上方より、キャップを装着する。

**警告**

**必ず実行** ハンガーのボタンが上になるように施工してください。上下を間違えるとシャワーヘッドが固定できません。

**注意**

**必ず実行** キャップの取付は、スライドバーが確実に固定されていることを確認した後に、おこなってください。

**キャップの取外し方法**

ブラケットとキャップの隙間に先端が薄いマイナスドライバー等を挿入し、キャップを持ち上げて取り外します。

**注意**

**必ず実行** キャップの取外しは、ゆっくり丁寧に行ってください。傷をつけたり、スライドバーの破損等により、ケガをするおそれがあります。