

動作補助手すり P-34DH

安全上のご注意 取付前に本書をよくお読みの上、正しく取付けてください。また、ここに示した注意事項は、状況によって重大な結果に結びつく可能性があります。いずれも、安全に関する重要な内容を記載していますので、必ず守ってください。

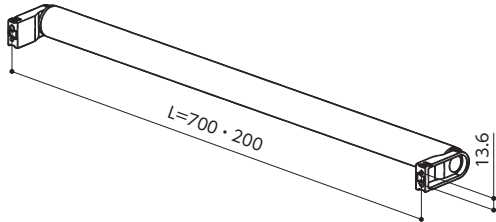
用語および記号、絵表記の説明

△注意 この表示を無視して、誤った取り扱いをすると、物的損害の発生が想定される内容を示しています。

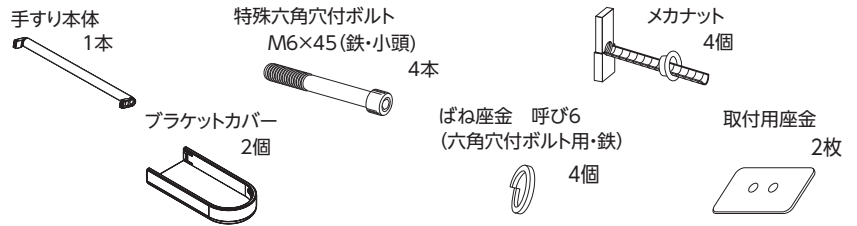
絵表記の例

❗ 記号は、行為を強制すること(必ずすること)を告げるものです。図の中や近くに具体的な注意内容が描かれています。

■製品寸法 (本図は700mmタイプを示しています。)



■付属部品



△注意
❗ お願い 付属品の特殊六角穴付ボルトは手すりを取り付けるために小頭加工を行っています。必ず付属の特殊六角穴付ボルトを使用してください。締結に当たっては、M5用丸ボールポイント六角棒レンチを使用してください。

取付方法

1 施工前の確認

手すりの固定には付属の特殊六角穴付ボルト及びM6 メカナットを用いますが、タッピンねじ(別売)による固定も可能です。

硬質石こうボード(スーパーハード)にせこうする場合は固定方法に関わらず取付用座金は不要です。

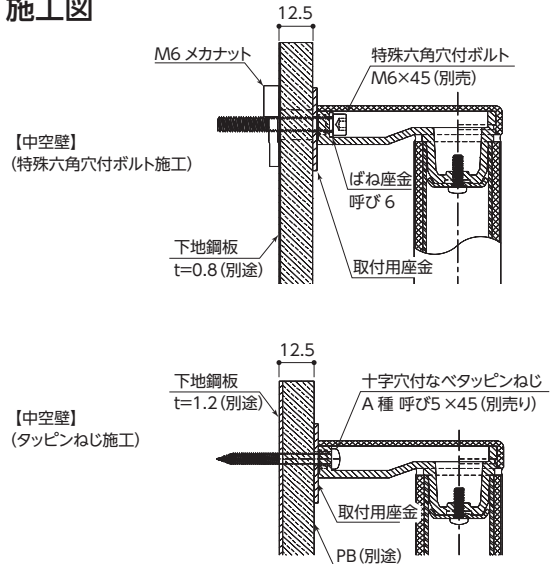
△注意

- ❗** お願い ●施工面の壁が弱い石こうボードなどに取付けた場合、設定耐荷重に満たない場合があります。施工の際は取付強度保全のため、厚さ12mm以上の構造用合板または同等以上の壁に施工するようにしてください。
- タッピンねじで固定する場合は、1.2mmの鋼板が下地材として施工されていることを確認してください。

2 下穴あけ

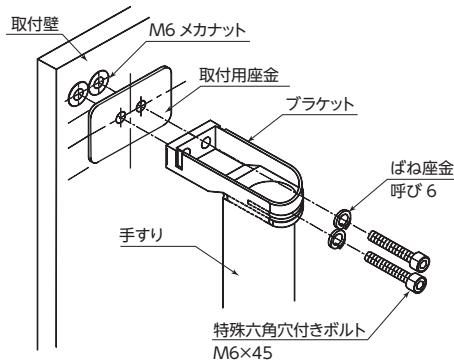
製品寸法を参考に、特殊六角穴付ボルト及びメカナットによる固定の場合は、φ11.5mm、タッピンねじによる固定の場合はφ3.6mmの下穴あけを行ってください。

施工図



3 手すりの固定

- ① 下穴にM6 メカナット(別売)を取り付けます。
- ② 取付用座金、特殊六角穴付ボルト、ばね座金をブラケットと組み合わせ、メカナットへ仮止めします。
- ③ 特殊六角穴付ボルトを締め付け、手すりを固定します。



■タッピンねじによる固定

手すり、取付用座金をタッピンねじで固定します。付属の特殊六角穴付ボルト及びばね座金は使用しません。

△注意

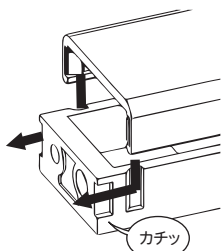
- ❗** お願い タッピンねじは細丸軸ロングタイプのビットを取り付けたドライバーで締結してください。

4 ブラケットカバーの取付け

取付壁から10mm程度離れた位置から、ブラケットカバーを上からかぶせ、その後奥にスライドさせるようにカチッと音がするまで押し込んでください。

△注意

- ❗** お願い ブラケットカバーを取付ける前に、手すりが確実に固定され、ガタツキが無い事を必ず確認してください。

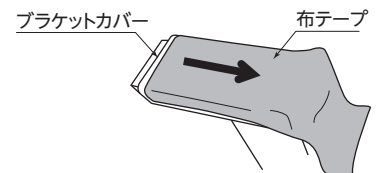


[ブラケットカバーの取外し方]

ブラケットカバーは、いたずら等により簡単に外れない様な構造になっています。万一ブラケットカバーを外す場合は、強固な布テープなどをブラケットカバーに貼り、取っ手の代わりとして矢印方向に引いてください。

△注意

- ❗** お願い 無理にカバーを外そうとすると、カバーが破損するのでご注意ください。ブラケットカバーを再利用する場合は、必ずヒビ、割れ等の無いことを確認してください。脱落、ケガの原因になります。



動作補助手すり P-34DH

安全上のご注意 使用前に本書をよくお読みの上、正しく使用してください。また、ここに示した注意事項は、状況によって重大な結果に結びつく可能性があります。いずれも、安全に関する重要な内容を記載していますので、必ず守ってください。

用語および記号、絵表記の説明

警告 この表示を無視して、誤った取り扱いをすると、人が死亡またはケガを負う可能性が想定される内容を示しています。

注意 この表示を無視して、誤った取り扱いをすると、物的損害の発生が想定される内容を示しています。

絵表記の例

△ 記号は、注意(警告を含む)を促す内容を告げるものです。図の中や近くに具体的な注意内容(左図の場合は感電注意)が描かれています。

⊘ 記号は、禁止の行為(してはいけないこと)を告げるものです。図の中や近くに具体的な注意内容(左図の場合は分解禁止)が描かれています。

● 記号は、行為を強制すること(必ずすること)を告げるものです。図の中や近くに具体的な注意内容が描かれています。

ご利用にあたって

警告

必ず実行

ぬれた手や、石けんのついた手で使用するときは、十分に注意して使用する

手が滑り、重大な事故につながるおそれがあります。

必ず実行

介助が必要な使用者の場合、介助者は事故が発生しないように、十分注意する

使用者が手すりをつかみそこなうなどにより、重大事故につながるおそれがあります。

必ず実行

手すりと壁の間に、手や腕が入り込まないように、十分注意して使用する

手や腕をはさむなどにより、重大事故につながるおそれがあります。

禁止

修理技術者以外の方は、絶対に分解・改造はしない

手すりの破損や脱落により、ケガをするおそれがあります。

禁止

手すり以外の用途(ぶら下がったり、ゆすったり、けったり)に使わない

手すりの破損や脱落により、ケガをするおそれがあります。

禁止

強い衝撃は与えない

手すりの破損や脱落により、ケガをするおそれがあります。

禁止

定期的に、ガタツキがないか確認し、ガタツキがある状態で使用しない

手すりの破損や脱落により、ケガをするおそれがあります。

禁止

必要以上の力を加えない

手すりの許容静荷重は垂直・水平共588N(60kgf)です。この荷重以下であれば、多少の変形やガタツキが残る場合がありますが、はずれたり、割れたりしない範囲を示します。

禁止

水廻りでの使用はしない

ボルト等の劣化により、手すりの破損や脱落につながり、ケガをするおそれがあります。

注意

お願い

定期的な点検をする

いつまでもきれいな状態を保つために、ふだんは柔らかい布で乾拭きしてください。汚れがひどいときは、柔らかい布を中性洗剤の1~2%の水溶液に浸し、よく絞ってから汚れた部分を拭き取ってください。

裸火厳禁

たばこなどの火を近づけない

手すりが焦げたり、溶けたりするおそれがあります。

禁止

アルカリ・酸性(弱酸性含む)・塩素系洗剤を使用しない

アルカリ性洗剤や酸性洗剤、塩素系洗剤を使用すると、部品が変色や劣化をすることがあります。

お手入れ方法 手すりの汚れは、日常の手入れにより美観・清潔感を保つことができます。日常のお手入れで落ちない汚れの場合には、下記の要領でお手入れしてください。

●手あかなど … 水拭きまたは、家庭用洗剤などを用いて、拭き取ってください。

●油、クレヨン等の汚れ異物の付着 … 家庭用洗剤、強力洗剤(柑橘類洗剤)などを用いて、拭き取ってください。

洗剤を使用する場合は、柔らかい布を中性洗剤の1~2%の水溶液に浸し、よく絞ってから汚れを拭き取り、最後に水拭きと空拭きを行い、洗剤分が手すり表面に残らないようしてください。

推奨品

●家庭用洗剤
マイベット(花王)
マジックリン(花王)



●強力洗剤
オレンジース(ダイキョー)
オレンジマン(yuwa)



お問い合わせ先は、こちらまで

ご使用の製品の型式および、不具合の内容をご確認のうえ、ホームページもしくはQRコードへアクセスください。

ナカ工業株式会社 URL <http://www.naka-kogyo.co.jp>

ナカテクノタール株式会社 URL <http://www.naka-techno.co.jp>



携帯のカメラで左のQRコードを読み取りアクセスしてください。