

施工資料

▶ 動作補助手摺 (愛の手可動式 NS-CM4) タイプ別納まり図

規格寸法の手すりに限り、本図通りの壁および壁下地とすることで JIS T 9282 の基準を満たします。

大便器用縦可動式手摺 (NS-CM4)

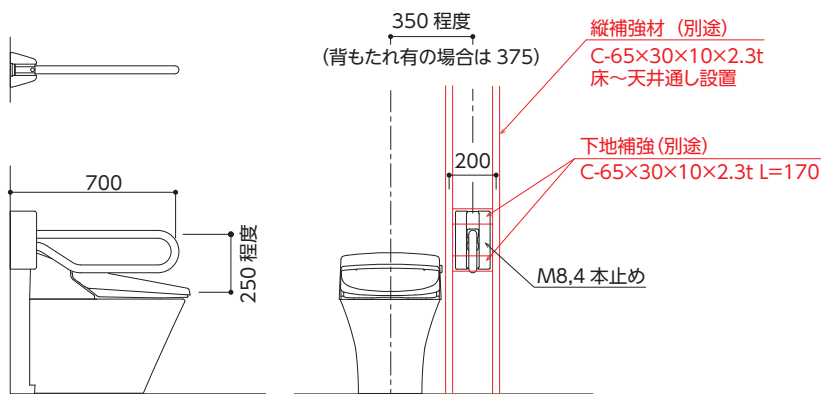
・下地補強 C-65×30×10×2.3t L=170 (別途)は縦補強材に固定してください。

石膏ボード (GB-R)

規格品 (φ34)

型番

NS-CM4



LGS 壁 石膏ボード (GB-R)

