

施工資料

▶ 動作補助手摺 (愛の手オーバル可動式 OV-CM700H) タイプ別納まり図

規格寸法の手すりに限り、本図通りの壁および壁下地とすることで JIS T 9282 の基準を満たします。

石膏ボード (GB-R)

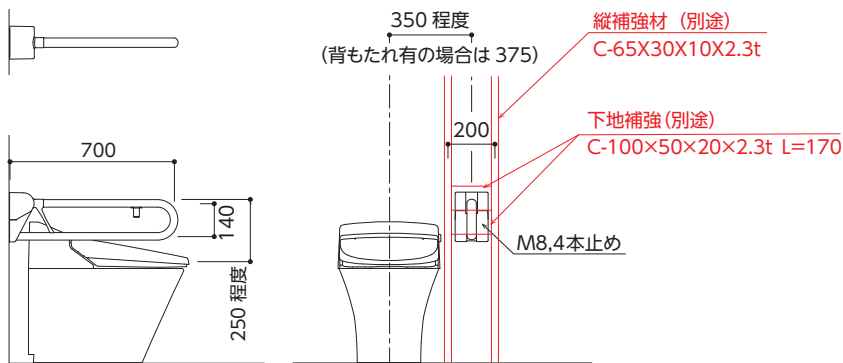
大便器用縦可動式手摺 (愛の手オーバル OV-CM700H)

- ・4点止め。
- ・下地補強 C-100×50×20×2.3t L=170 (別途) は縦補強材に固定してください。

規格品 (楕円:40×32)

型番

OV-CM700H



LGS 壁 石膏ボード (GB-R)

