

取り扱い方法

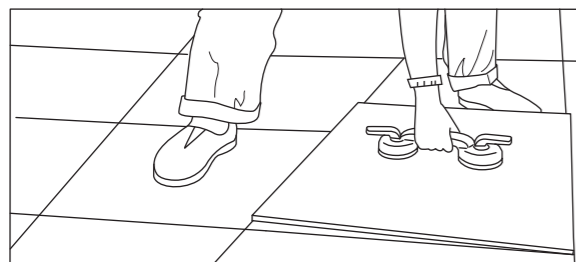
取り外し方

- 1 サッカーを使用し、パネルを外してください。

⚠ 注意

❗ 必ず実行

サッカーが、確実にパネルに吸着されていることを確認してください。中途半端な吸着状態で持ち上げますと、パネルの落下等によりケガをするおそれがあります。



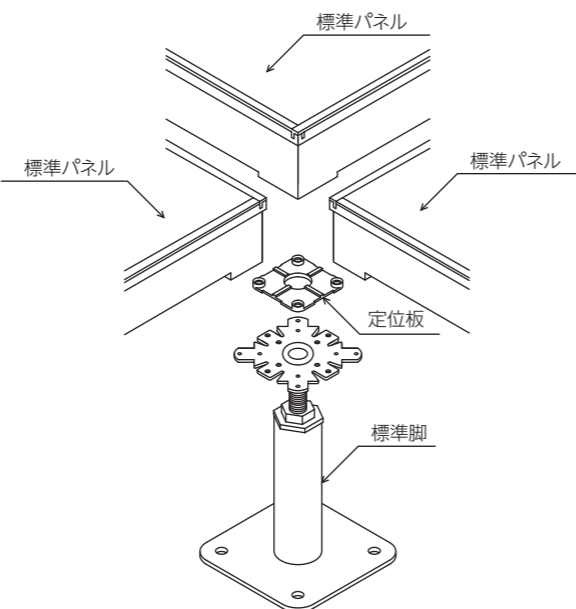
取り付け方

- 1 サッカーを使用し、パネルをもとの位置に戻してください。

⚠ 注意

❗ 必ず実行

床パネル取り付けの際、定位板とパネルの角を合わせてる様にパネルを設置してください。



取扱説明書

お客様用

フリーアクセスフロア

IBフロア CD-NP600h (6000N仕様)

安全上のご注意

使用前に本書をよくお読みの上、正しく使用してください。また、ここに示した注意事項は、状況によって重大な結果に結びつく可能性があります。いずれも、安全に関する重要な内容を記載していますので、必ず守ってください。

用語および記号、絵表記の説明

⚠ 警告

この表示を無視して、誤った取り扱いをすると、人が死亡またはケガを負う可能性が想定される内容を示しています。

⚠ 注意

この表示を無視して、誤った取り扱いをすると、物的損害の発生が想定される内容を示しています。

絵表記の例



△ 記号は、注意(警告を含む)を促す内容を告げるものです。図の中や近くに具体的な注意内容(左図の場合は感電注意)が描かれています。



⊘ 記号は、禁止の行為(してはいけないこと)を告げるものです。図の中や近くに具体的な注意内容(左図の場合は分解禁止)が描かれています。



● 記号は、行為を強制すること(必ずすること)を告げるものです。図の中や近くに具体的な注意内容が描かれています。

ご利用にあたって

⚠ 警告



強い衝撃をあたえない

フリーアクセスフロアパネル(以下パネル)の上に重い物を落すなど、パネルに強い衝撃を与えないでください。変形や破損の原因になります。



パネルや支持脚の加工をしない

改修工事などでのパネルや支持脚の加工は絶対に行わないでください。強度を著しく低下させ、安全性を損なうおそれがあります。加工が必要な場合は弊社までご相談ください。



パネルを外したままにしない



パネルを点検などで取外す場合、落下防止処置を行ってください。開口部から落下し思わぬケガをする場合があります。



グレーチングの上に乗ったり物を置かない

グレーチングに乗ると、思わぬケガをするおそれがあります。絶対に乗らないでください。また物を置かないようお願いします。



床下を含む室内の換気(除湿)を十分におこなう

床下の湿度が高い場合や大量の水をこぼしたり浸水があった場合は、パネルを取外し床下を乾燥させてください。放置しますと湿気により支持脚の接着強度の低下、パネルの錆や漏電の原因となります。

⚠ 注意



重量物を設置する場合、設置面積が小さい脚具などを使用しない

パネルに偏った荷重がかかり、変形や破損が生じるおそれがあります。



他メーカーの製品、または他タイプを混同して使用しない

製品本来の品質性能が出ず、変形や破損が生じるおそれがあります。



ガタついたまま使用しない

パネルの変形や破損が生じるおそれがあります。



ワックス類は使用しない

ワックス類は、導電性を阻害するため使用しないでください。日常のお手入れは掃除機でチリ、ホコリ等を取り除き、固く絞ったモップで拭いてください。中性洗剤、溶剤等は使用しないでください。表面の艶が損なわれるおそれがあります。



仕上げ材表面へのテーピング禁止

仕上げ材表面に粘着テープを使用すると、剥がした際に表面の艶が損なわれるので使用しないでください。

お問い合わせ先は、こちらまで

ご使用の製品の型式および、不具合の内容をご確認のうえ、ホームページもしくはQRコードへアクセスください。

ナカ工業株式会社

URL <https://www.naka-kogyo.co.jp>

ナカテクノメタル株式会社

URL <https://www.naka-techno.co.jp>



左のQRコードを読み取りアクセスしてください。

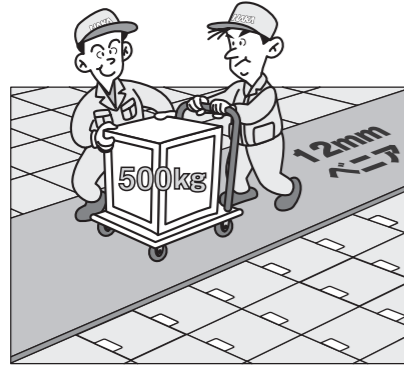
⚠ 注意

1 重量物の運搬について

事務用品等を台車で運搬する場合で耐荷重を超える運搬については、過大な局部荷重が掛からないよう、通過する経路に次の基準でベニヤ板により養生を行ってください。

台車重量(4輪台車)	養生基準
300kgを超え ~ 700kg以下	12mmベニヤ養生
700kgを超え ~1,000kg以下	24mmベニヤ養生
1,000kgを超え ~	営業担当者にご相談ください。

※上記養生は、キャスター寸法φ150×W40を基準とします。



○運搬の際、例を参考にしてください。

■内装工用石膏ボード

大きさ	一枚の重量	300kgの目安
12t×910×1,820mm	16kg	18枚

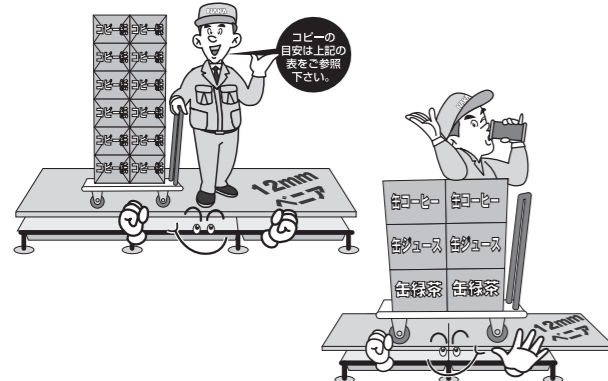


■コピー用紙

大きさ	入り数	梱包形態	1箱の重量	300kgの目安
B5	2,500枚	ダンボール	7.5kg	40箱
A4			10kg	30箱
B4			15kg	20箱
A3			20kg	15箱

■飲料缶

大きさ	入り数	梱包形態	1箱の重量	300kgの目安
350ml	24本	ダンボール	10kg	30箱



2 重量物の設置について

耐荷重を超える重量物の設置については、過大な局部荷重が掛からないよう、ベニヤ板等で補強を行ってください。

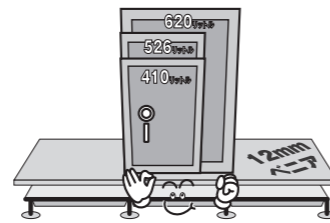
○設置の際の重さの目安は次の例を参考にしてください。

- ・一般的なコピー機 (B5~A3モノクロコピー、W1,200×D650×H1,600) ...約200kg
- ・飲料自動販売機 (W1,000×H1,800mm程度のタイプ) 本体重量 ...約350kg
装備重量 ...約500kg



■耐火金庫

内容量	概略寸法	本体重量
410リットル	W1,042D687H1,275mm	400kg
526リットル	W1,042D687H1,575mm	555kg
620リットル	W1,042D687H1,815mm	640kg



3 他メーカーの製品または他タイプを混合して使用しますと品質性能が出ない場合がありますので避けてください。



⚠ 警告

❗ お願い

取り扱いに際しては、ケガをしないように軍手等を着用し、十分に注意してください。

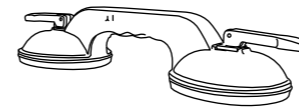
❗ お願い

作業中は開口部に足を踏み外さないよう充分注意してください。



作業に必要な工具

● サッカー



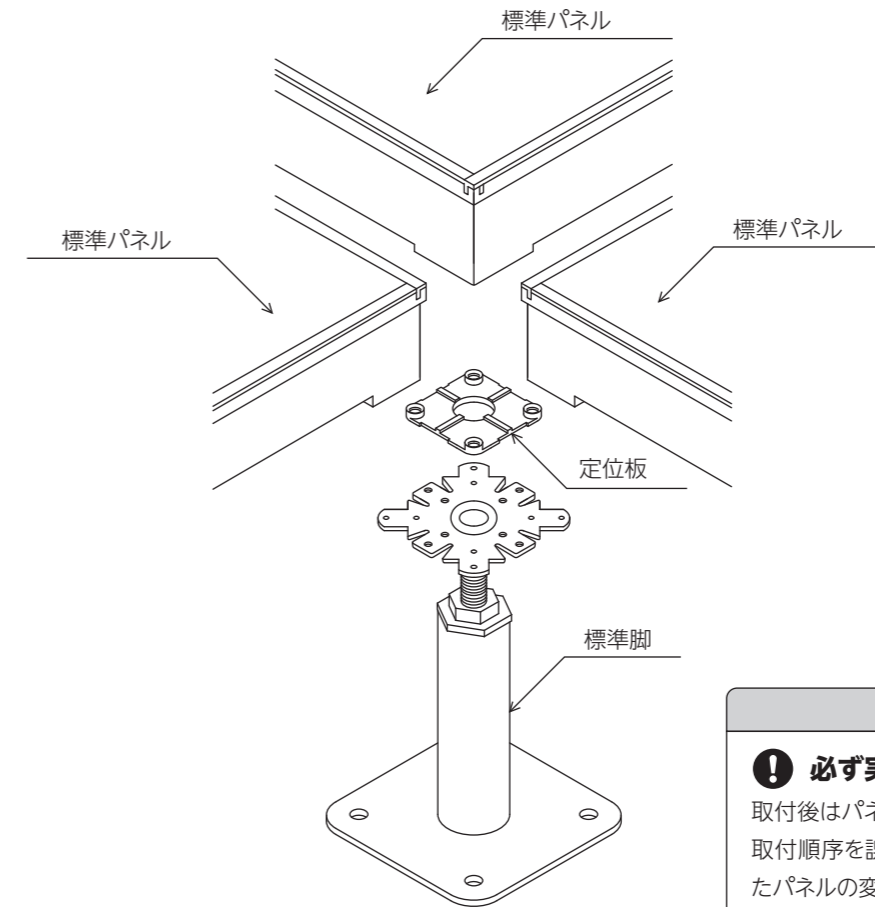
● 軍手等



安全に作業を行うために軍手等を着用しましょう!

部材構成および名称

本フリーアクセスフロアは、主に下記概略図中の部材で構成されています。



⚠ 注意

❗ 必ず実行

取付後はパネルにガタツキが無いか確認してください。取付順序を誤るとパネルの取付が正しくできません。またパネルの変形・破損の原因となります。