

雪庇発生防止装置

セフティーウイング

安全上のご注意

使用前に本書をよくお読みの上、正しく使用してください。また、ここに示した注意事項は、状況によって重大な結果に結びつく可能性があります。いずれも、安全に関する重要な内容を記載していますので、必ず守ってください。お読みになったあとも、すぐに取出せる場所に大切に保管してください。

用語および記号、絵表記の説明

**警告**

この表示を無視して、誤った取り扱いをすると、人が死亡またはケガを負う可能性が想定される内容を示しています。

**注意**

この表示を無視して、誤った取り扱いをすると、物的損害の発生が想定される内容を示しています。



⚠ 記号は、注意(警告を含む)を促す内容を告げるものです。図の中や近くに具体的な注意内容(左図の場合は感電)が描かれています。



🚫 記号は、禁止の行為(してはいけないこと)を告げるものです。図の中や近くに具体的な注意内容(左図の場合は分解禁止)が描かれています。



● 記号は、行為を強制すること(必ずすること)を告げるものです。図の中や近くに具体的な注意内容が描かれています。

ご利用にあたって

⚠ 警告

**禁止**

セフティーウイングの上に乗ったり、ぶら下がったりしないでください。

落下などにより、ケガをするおそれがあります。

⚠ 注意

**禁止**

ナット、ビス等は絶対にゆるめない

セフティーウイングは組立製品なのでボルト、ナット、ビス等は絶対にゆるめないでください。製品がこわれるおそれがあります。

**禁止**

ロープなどによる荷物の上げ下げをしない

セフティーウイングが変形、破損するおそれがあります。

お手入れ方法



- ふだんはやわらかい布でふいてください。汚れがひどいときは、中性洗剤をしみこませた布でふき、その後水ぶきをしてください。
- 酸性、アルカリ性洗剤はつやを失ったり変色するので使用しないでください。付着した場合はすぐ水洗いをしてください。
- フレンザーやみがき粉など粗い粒子を含んだ洗剤、ナイロンタワシなどの傷を付けやすいものは使用しないでください。
- 施工後はむやみに固定部のボルト等をゆるめないでください。重大事故につながります。

お問い合わせ先は、こちらまで

ご使用の製品の型式および、不具合の内容をご確認のうえ、ホームページもしくはQRコードへアクセスください。

やさしさと安心を たしかな技術で支えます。

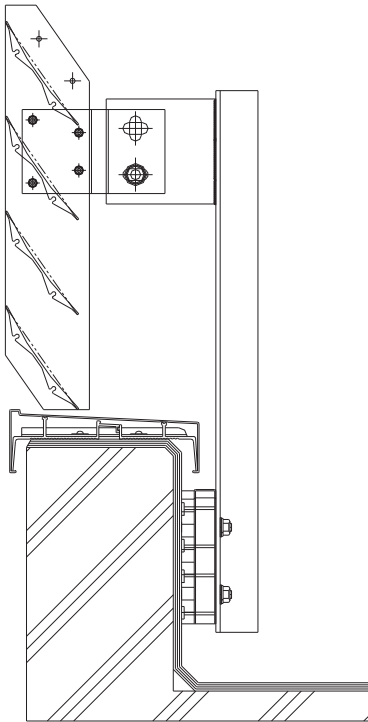
ナカ工業株式会社 URL <http://www.naka-kogyo.co.jp>

ナカテクノマタル株式会社 URL <http://www.naka-techno.co.jp>

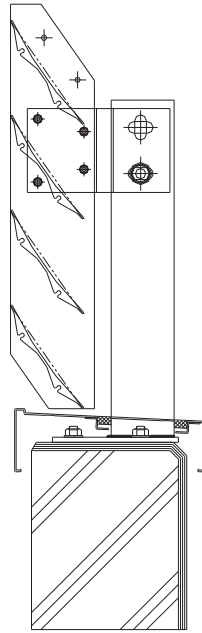


携帯のカメラで左のQRコードを読み取りアクセスしてください。

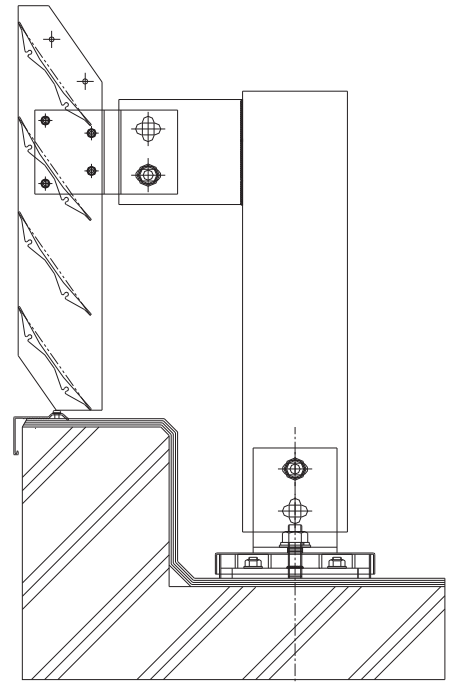
セフティーウイングの種類について



立上がり固定タイプ



天端固定タイプ



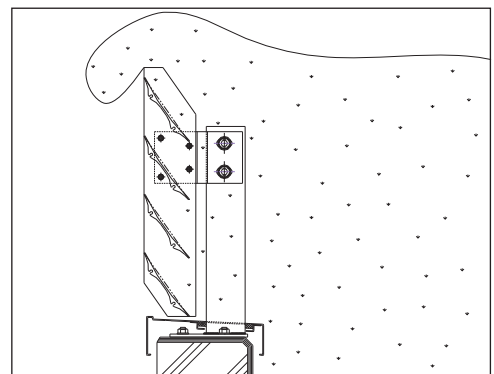
床固定タイプ

- セフティーウイングは屋上の形状など設置条件により3種類あります。
- セフティーウイング設置後、積雪量の変化などで性能向上が必要な場合、装置高さをかさ上げすることが可能です。

積雪時の管理について

⚠ 注意

- ❗ お願い 異常気象、吹きだまり等で、装置高さ以上の積雪が発生した場合は雪底発生防止効果が発揮できなくなります。
また、そのまま放置しておくと装置が破損するおそれがありますので、必ず装置手前側の除雪が必要です。



防水工事、シーリング工事について

- セフティーウイング設置後、防水工事、シーリング工事で取り外しが必要な場合は危険がともないますので、必ず弊社営業担当に御相談ください。