

床点検口

ニューハッチNHEⅡ、NHF

安全上のご注意

使用前に本書をよくお読みの上、正しく使用してください。また、ここに示した注意事項は、状況によって重大な結果に結びつく可能性があります。いずれも、安全に関する重要な内容を記載していますので、必ず守ってください。



注意

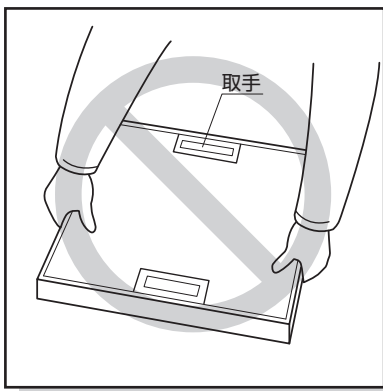
正しく安全にお使いいただくため、ご使用前に必ず取扱説明書をお読みください。



この記号はしてはいけないことが書かれています。

ご利用にあたって

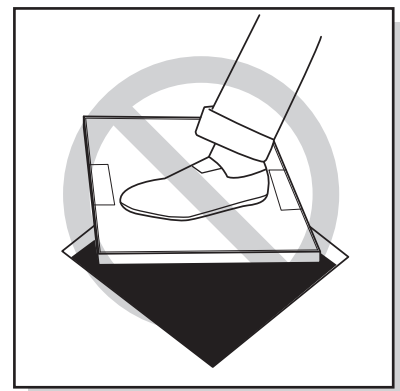
※鍵付きタイプをご使用になる場合は裏面もあわせてお読みください。



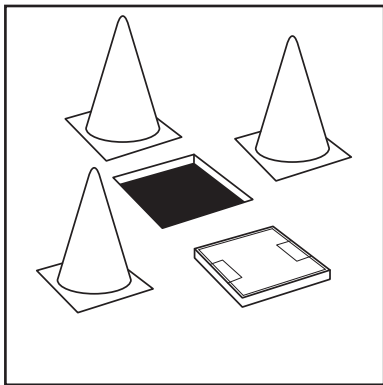
内ふたを開閉するときは、必ず取手を持ってください。手をはさまれるなどケガの原因になります。



内ふたが重い場合は無理をせず2人以上で開閉、持ち運びを行ってください。落下により思わぬケガの原因になります。



内ふたを外したまま半開き状態にしないでください。踏みはずし思わぬケガの原因になります。



点検口を開けているときは他の人にもそれが分かるようにしてください。人が落下する危険があります。



点検口を開けたままで、その場を離れないでください。



内ふたは段差のないようしっかりとめてください。つまづきなどにより思わぬケガの原因になります。

お問い合わせ先は、こちらまで

ご使用の製品の型式および、不具合の内容をご確認のうえ、ホームページもしくはQRコードへアクセスください。

 ナカ工業株式会社

URL <https://www.naka-kogyo.co.jp>

 ナカテクノ株式会社

URL <https://www.naka-techno.co.jp>



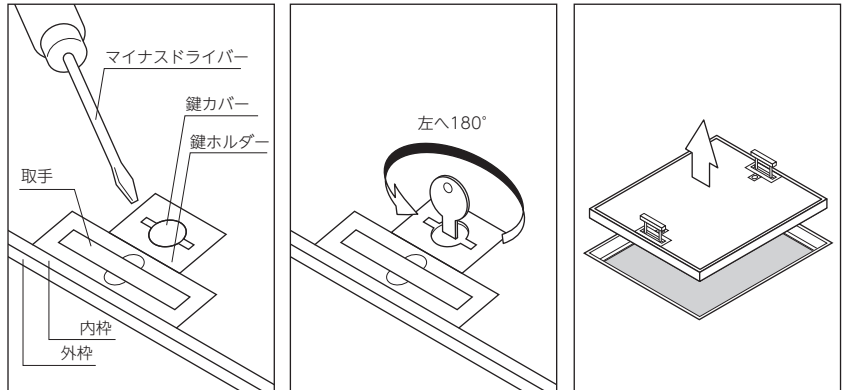
左のQRコードを読み取りアクセスしてください。

NHEII-Kタイプ

内ふたのはずし方

1. 鍵ホルダーの切り込みにマイナスドライバー等を差し込み鍵カバーをはずします。
2. キーを鍵穴に差し込み、左回転方向へ180°回転させて開錠します。
3. 取手2カ所を手で持ち、内ふたを外枠からはずします。

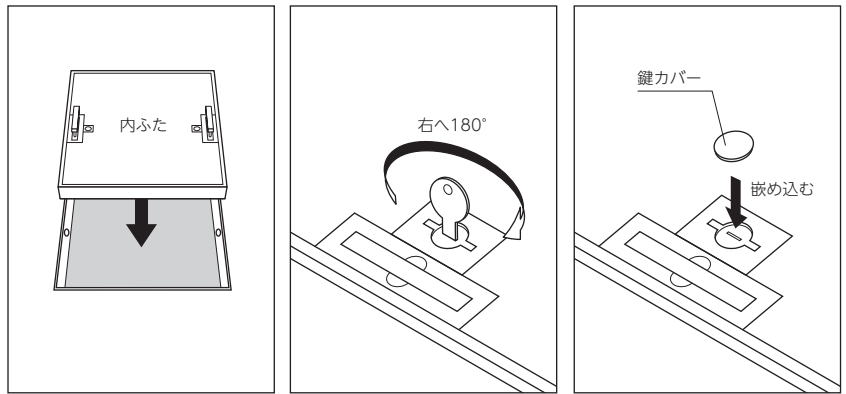
お願い 鍵は2カ所あるので必ず2カ所を開錠してください。



内ふたのとじ方

1. 内ふたを元の位置に戻します。
2. キーを鍵穴に差し込み、右回転方向へ180°回転させて施錠します。
3. 鍵ホルダーに鍵カバーをしっかりと嵌め込みます。

お願い 鍵は2カ所あるので必ず2カ所を施錠してください。

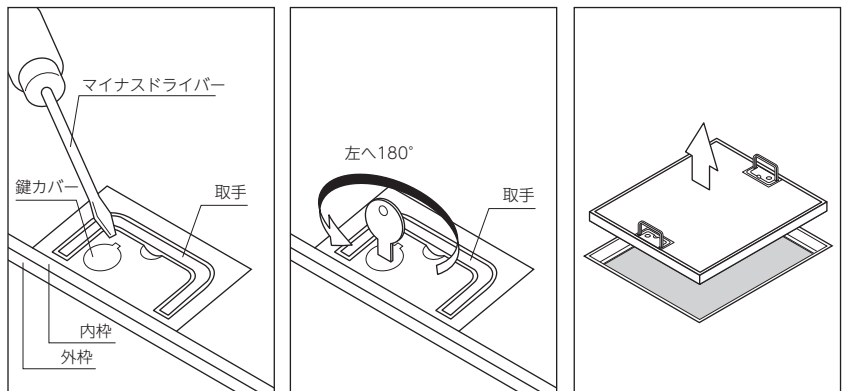


NHF-Kタイプ

内ふたのはずし方

1. 鍵カバー部の切り込みにマイナスドライバー等を差し込み鍵カバーをはずします。
2. キーを鍵穴に差し込み、左回転方向へ180°回転させて開錠します。
3. 取手2カ所を手で持ち、内ふたを外枠からはずします。

お願い 鍵は2カ所あるので必ず2カ所を開錠してください。



内ふたのとじ方

1. 内ふたを元の位置に戻します。
2. キーを鍵穴に差し込み、右回転方向へ180°回転させて施錠します。
3. 鍵部に鍵カバーをしっかりと嵌め込みます。

お願い 鍵は2カ所あるので必ず2カ所を施錠してください。

