

壁点検口 ウォールハッチ WHA

安全上のご注意 使用前に本書をよくお読みの上、正しく使用してください。また、ここに示した注意事項は、状況によって重大な結果に結びつく可能性があります。いずれも、安全に関する重要な内容を記載していますので、必ず守ってください。

用語および記号、絵表記の説明

警告 この表示を無視して、誤った取り扱いをすると、人が死亡またはケガを負う可能性が想定される内容を示しています。

注意 この表示を無視して、誤った取り扱いをすると、物的損害の発生が想定される内容を示しています。

絵表記の例

△ 記号は、注意(警告を含む)を促す内容を告げるものです。図の中や近くに具体的な注意内容(左図の場合は感電注意)が描かれています。

⊘ 記号は、禁止の行為(してはいけないこと)を告げるものです。図の中や近くに具体的な注意内容(左図の場合は分解禁止)が描かれています。

● 記号は、行為を強制すること(必ずすること)を告げるものです。図の中や近くに具体的な注意内容が描かれています。

お手入れ方法

お願い 常にきれいにお使いいただくために、定期的なお手入れをお願いします。ふだんはやわらかい布で拭いてください。汚れがひどいときは、中性洗剤をしみこませた布で拭き、その後水拭きをしてください。仕上げに乾拭きして、水分を完全に除去してください。

注意 酸性、アルカリ性洗剤は使用しないでください。酸性、アルカリ性洗剤、ベンジン、シンナー等はツヤがなくなったり、変形、変色の原因になりますので使用しないでください。

クレンザー、磨き粉は使用しないでください。クレンザーやみがき粉など粗い粒子を含んだ洗剤、ナイロンタワシなどの傷を付けやすいものは使用しないでください。

ご利用の前に

警告 内枠(扉)を開けっ放しにしないでください。内枠(扉)が開いたままになっていると、歩行者に当たるなど、思わぬケガの原因になります。また、強風による内枠(扉)の自然開閉防止のためにも、正しくロックしましょう。

製品を分解・改造しないでください。施工後は固定部のボルト等をゆるめたり、製品を分解・改造しないでください。使用時に脱落したり予期せぬ故障の原因になるばかりか、重大事故につながる場合があります。

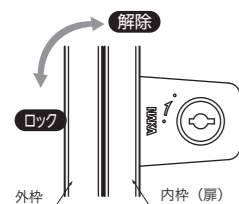
製品に乗ったりぶら下がらないでください。

本製品に足をかけて乗ったり、ぶら下がると、内枠(扉)や外枠、金具部分が歪んだり、製品本体や壁が破損する恐れがあります。また、思わぬケガの原因になります。

注意 強い衝撃を与えないでください。本製品に物をぶつかけたり、強い衝撃を与えないでください。内枠(扉)や金具部分が歪んだり破損する恐れがあります。

火を近づけないでください。本製品にタバコなどの火を近づけないでください。変形、変色の原因になります。

内枠(扉)の開閉方法



使用時は、鍵を時計方向に回して、扉を開けてください。

使用後は、鍵を反時計方向に回してロックしてください。ロック後、鍵を抜き取り保管してください。

お願い 内枠(扉)を閉めて必ずロックしてください。点検口は普段は内枠(扉)をしめて、必ずロックしてください。



壁点検口 ウォールハッチ WHA

安全上のご注意 使用前に本書をよくお読みの上、正しく施工してください。また、ここに示した注意事項は、状況によって重大な結果に結びつく可能性があります。いずれも、安全に関する重要な内容を記載していますので、必ず守ってください。

用語および記号、絵表記の説明

警告 この表示を無視して、誤った取り扱いをすると、人が死亡またはケガを負う可能性が想定される内容を示しています。

注意 この表示を無視して、誤った取り扱いをすると、物的損害の発生が想定される内容を示しています。

絵表記の例

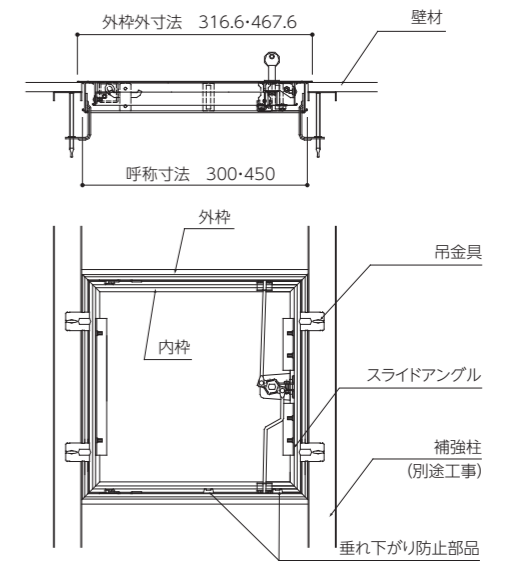
△ 記号は、注意(警告を含む)を促す内容を告げるものです。図の中や近くに具体的な注意内容(左図の場合は感電注意)が描かれています。

⊘ 記号は、禁止の行為(してはいけないこと)を告げるものです。図の中や近くに具体的な注意内容(左図の場合は分解禁止)が描かれています。

● 記号は、行為を強制すること(必ずすること)を告げるものです。図の中や近くに具体的な注意内容が描かれています。

製品の特長

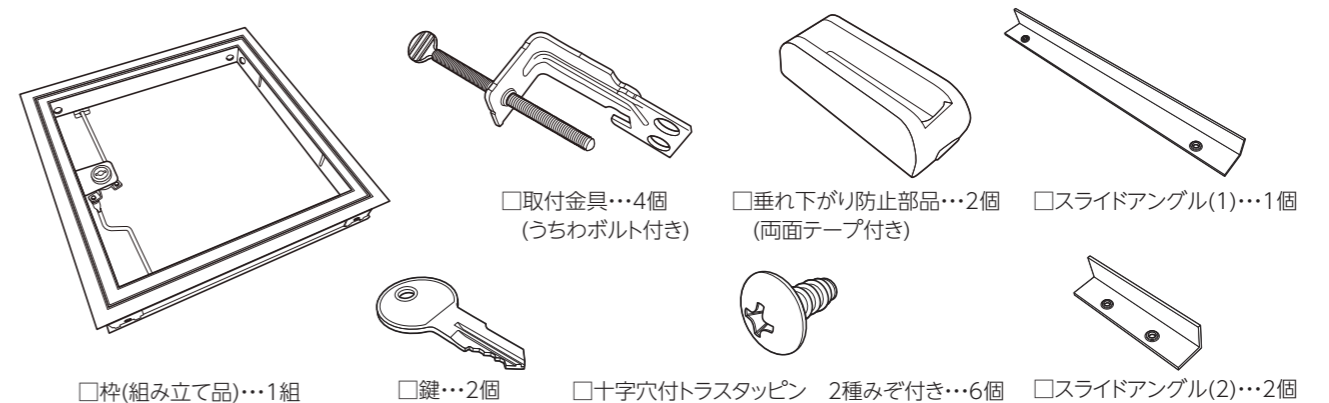
- アルミ押出型材を使用し、軽量化を実現しました。
- 内枠の垂れ下がり防止して、スムーズな開閉が出来ます。
- 鍵付きなので、イタズラや犯罪を防止、抑制します。
- 左右開閉のどちらにも対応します。
- 内枠(扉)が外れて、脱落しない安全設計です。
- 取付金具を使用して簡単施工が可能です。
- 300・450の2サイズから選べます。



取付けの前に

- お願い**
- この点検口は、厚さ9.5mm~70mmまでの壁材、厚さ25mmまでの内枠材に対応しています。これ以外の厚さの壁材、内枠材の場合は取付けできません。
 - 施工前に、壁面の製品取付け場所に、取付けまたは開閉の支障になるものが無いことを確認してください。
 - 取付け前に梱包内容、部品数量を確認してください。

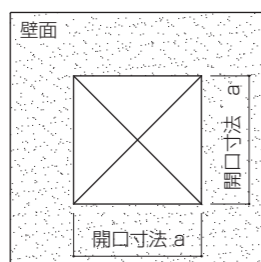
梱包内容



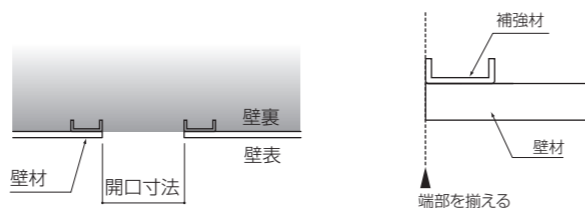
1 壁面への取付方法

1 製品を取付ける壁面を、下表の寸法で正確に開口してください。

型番	開口寸法 a(mm)
WHA300	305
WHA450	456

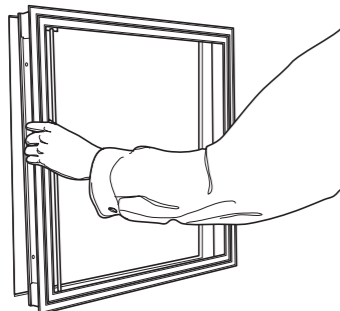


2 補強材を壁面の開口裏側に下図の通りに設置してください。



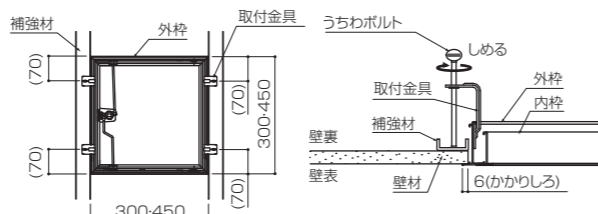
注意
お願い 補強材と開口部の端面を揃えるように設置してください。補強材は壁にしっかりと固定してください。

3 製品の開閉方向を確認して壁面開口にはめ込みます。



注意
 内枠(扉)は取外さないでください。

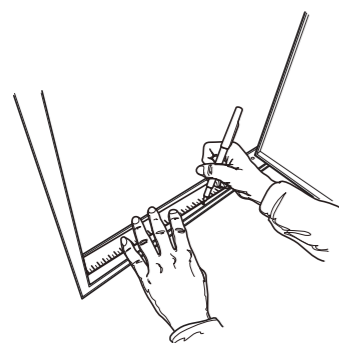
4 下図の通り、取付金具を外枠4か所に取付け、うちわボルトを締め付け、製品を壁面にしっかり固定してください。うちわボルトの先端が補強材に当たってから3~4回転回すとしっかり固定されます。



注意
 うちわボルトは閉め過ぎないように注意してください。枠が歪む原因になります。

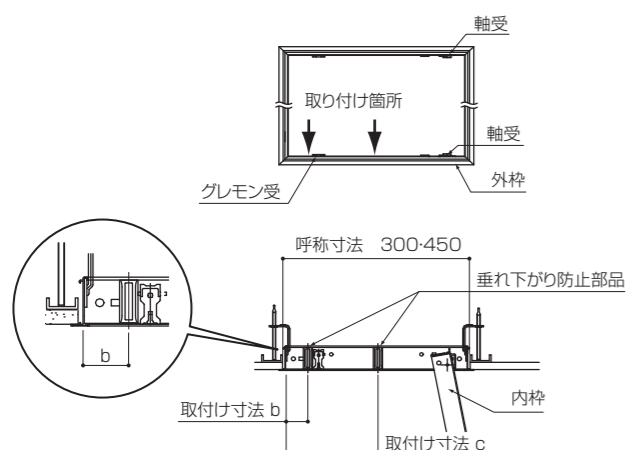
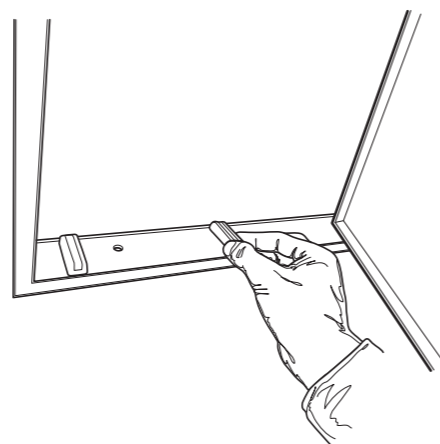
2 垂れ下がり防止部品の取付方法

1 外枠の下側の形材に下表の寸法で垂れ下がり防止部品を貼付ける位置をけがきます。



型番	b(mm)	c(mm)
WHA300	30	150
WHA450	30	210

2 垂れ下がり防止部品2個をけがいた位置に両面テープで貼付けます。接着面の油分やホコリを、十分取り除いてから貼付けてください。



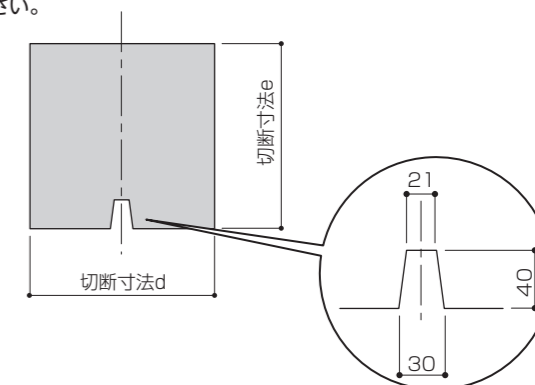
注意
お願い 垂れ下がり防止部品を貼付ける前に、接着面の油分やホコリを取り除いてください。

3 内枠仕上げ材の取付方法

1 内枠仕上げ材を、右図の通りに正確に切断し、内枠仕上げ材を製作してください。

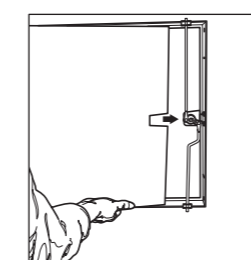
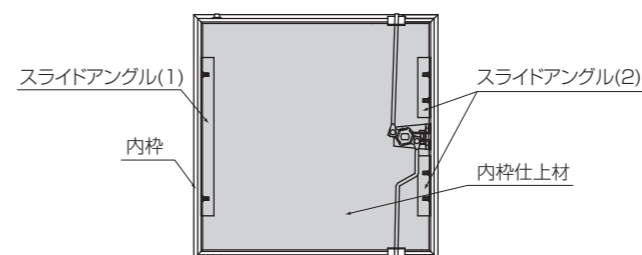
注意
お願い 仕上材の厚さが13mmを超える場合は、下表(*)寸法で切断してください。

型番	d(mm)	e(mm)
WHA300	264	264(*260)
WHA450	415	415(*411)

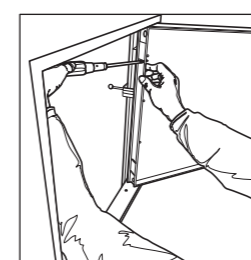


2 内枠仕上げ材を内枠にはめ込み、同梱のスライドアングル(1)、(2)、タッピンネジで固定してください。

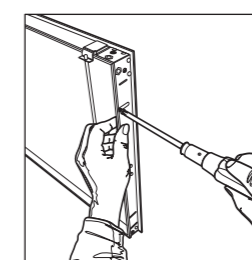
注意
お願い 表側から見た際に、仕上材と内枠の間に隙間が出ないように注意してください。



1 仕上材のはめ込み

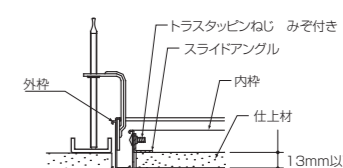


2 スライドアングル(1)の固定

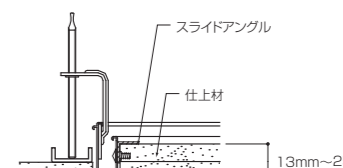


3 スライドアングル(2)の固定

仕上材の厚さが13mm以下の場合



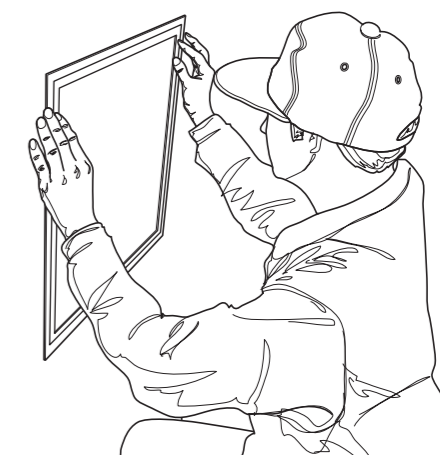
仕上材の厚さが13mmを超える場合



13mmを超える場合は図のようにスライドアングルを逆にしてください。

3 外枠と内枠の目地の隙間が均等になるように、手で枠をなじませてください。

注意
お願い 取付け完了後に製品を清掃し、ボードの粉、ホコリ、油分を取り除いてください。特に壁の表面に見える部分はきれいに清掃してください。内枠を開閉させ、動作に不具合が無いことを確認してください。



お問い合わせ先は、こちらまで

ご使用の製品の型式および、不具合の内容をご確認のうえ、ホームページもしくはQRコードへアクセスください。

やさしさと安心を たしかな技術で支えます。

ナカ工業株式会社 URL <http://www.naka-kogyo.co.jp>

ナカテクノタタル株式会社 URL <http://www.naka-techno.co.jp>



携帯のカメラで左のQRコードを読み取りアクセスしてください。