

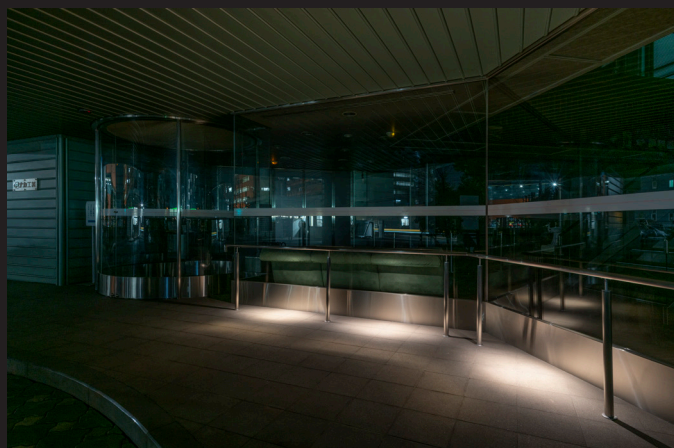


NAKA CORPORATION

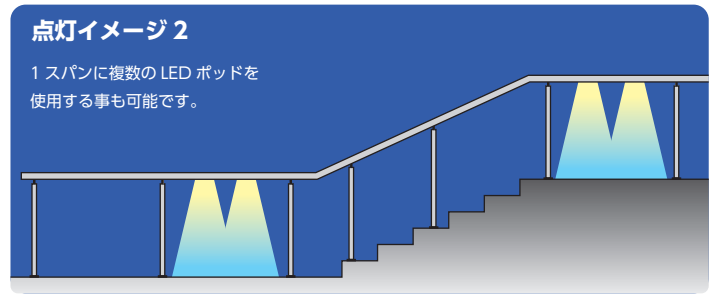
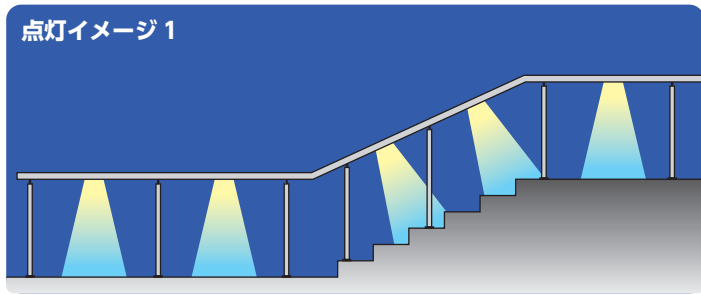
手すり照明 ステンレス スポット点灯タイプ

NEW

リニアな光を発するこれまでのLED照明付き手すりに対し、この製品は新たに開発した特殊構造のLEDポッドにより、柔らかな楕円形の光で足元を照らします。



写真はイメージです。実際の製品とは異なります。



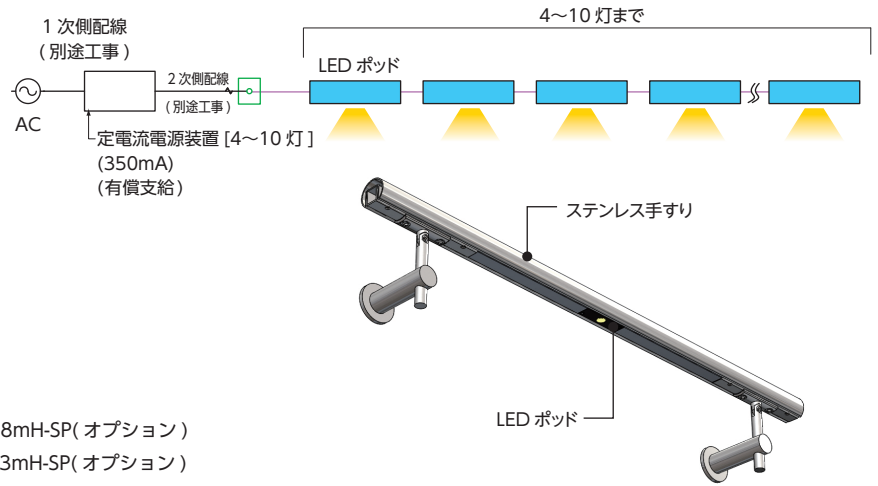
LED ポッド仕様

電源制御方式: 定電流電源装置 (350mA)
 本体: アルミニウム、ステンレス
 照射角 7° (通路側) ※ 0° も対応可能(オプション)
 消費電力: 1.1W
 色温度: 2700K、3000K、4000K
 光束: 55lm
 接続灯数 (電源 1 台): 1~4 灯及び 4~10 灯
 3~16 灯 \times 2 回路
 調光: 対応可能
 防水性能: IP67 相当

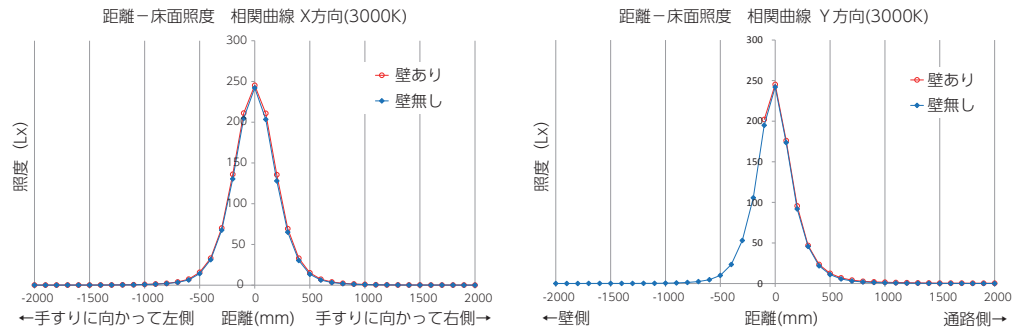
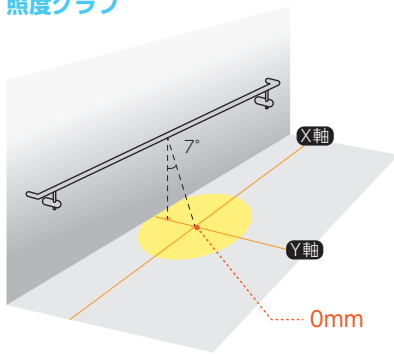
手すり仕様

ϕ 38mm ステンレスヘアライン仕上げ S-38mH-SP7 S-38mH-SP (オプション)
 ϕ 42.7mm ステンレスヘアライン仕上げ S-43mH-SP7 S-43mH-SP (オプション)

接続例



照度グラフ



- 本製品の光軸は、直下に対して 7° の角度がつけられています。上のグラフは、手すり高さを天端から 800mm に設置した場合の相関曲線です。
- 照度は、LED の色温度、壁の有無や色、天井面、床面の状況により変化します。

電源装置詳細

| 接続可能灯数 | 定格入力 | 二次側電流 | 二次側電圧 | 型番 | 外形寸法 (mm) | 防水防塵規格 | 備考 |
|----------------------------|-------------|-------|----------------------------------|-----------------------|----------------------|--------|------------------|
| 1~4 灯 | AC100V~240V | 350mA | DC2.5V~15V | NA15W15V350mA/PWM | W32 H31.5 L233 | 屋内用 | 電気用品安全法 (PSE) 適合 |
| 4~10 灯 | | | DC8V~50V | NA12W50V350mA/PWM | W30 H21 L162 | | |
| 3~16 灯 \times 2 回路 | | | DC8V~55V \times (2 回路出力) | NA50W55V350mA/PWM/2ch | W77 H40.5 L188 | | |

❗ 屋外に設置する場合は、容積を充分とった防水防塵ボックスに収納してください。
 ※本製品は、塩害を受けやすい地域での使用は避けてください。

本製品のご注文・お問い合わせは

ナカ工業株式会社 <https://www.naka-kogyo.co.jp>

東日本営業推進部 Tel.03-5826-2716
 西日本営業推進部 Tel.06-6886-8961

札幌支店 Tel.011-662-7611 東京支店 Tel.03-5826-2710
 仙台支店 Tel.022-239-2511 立川営業所 Tel.042-523-9211
 新潟営業所 Tel.025-243-5751 横浜営業所 Tel.045-988-1801
 さいたま支店 Tel.048-871-3600 名古屋支店 Tel.052-709-7771
 千葉営業所 Tel.043-227-6231 金沢営業所 Tel.076-223-8388

大阪支店 Tel.06-6886-8966 特販営業部 Tel.03-5826-2724
 広島支店 Tel.082-527-1020 開発営業部 Tel.048-932-0168
 高松営業所 Tel.087-869-9885
 福岡支店 Tel.092-452-8611
 鹿児島営業所 Tel.099-256-7766

リフォーム・修繕のお問い合わせは

ナカテクノタル株式会社 Tel.03-5826-0603