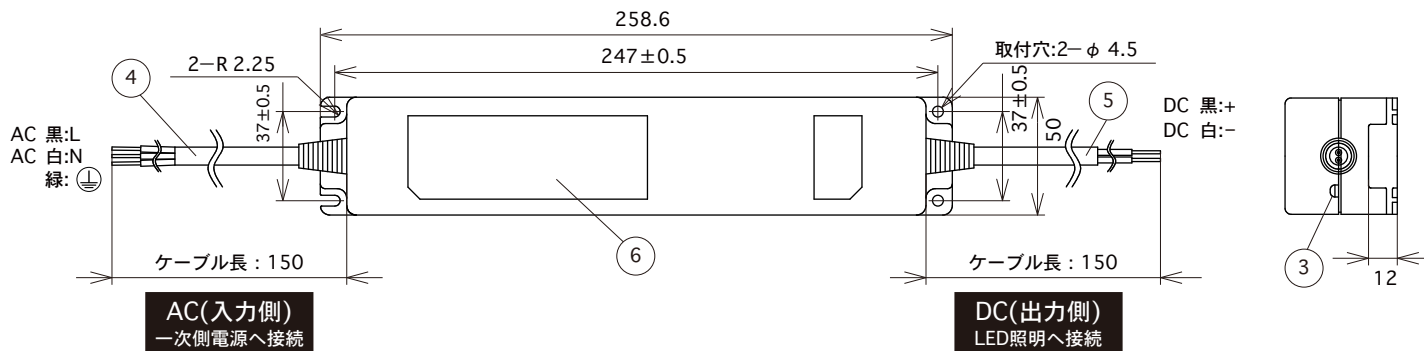


案件名：

照会番号：

■ 正面



■ 側面



仕様・定格等は予告なく変更することがあります。 単位：mm

部品名	材質	摘要	姿図
1 本体ケース上	ポリカーボネート	黒	
2 本体ケース下	ポリカーボネート	黒	
3 出力確認表示	LED	出力正常時：緑色点灯	
4 入力電線		VCTF 0.75sq×3C 黒：L, 白：N, 緑：Ⓧ	型番 LPSOL-075-24-ND-I
5 出力電線		VCTF 1.25sq×2C 黒：+, 白：-	
6 銘板			

仕様	入力電圧・周波数：AC100V～AC242V 50/60Hz	構造・性能：冷却方法：自然空冷
入力電流 _(I_o=100%) ：	0.9A(AC IN 100V) 0.5A(AC IN 200V) 0.4A(AC IN 242V)	突入電流防止回路内蔵 温度保護回路内蔵
効率：	83%(AC IN 100V) 84%(AC IN 200V) 84%(AC IN 242V)	過電流・過電圧保護回路内蔵 力率改善回路内蔵
力率 _(I_o=100%) ：	1.00(AC IN 100V) 0.97(AC IN 200V) 0.95(AC IN 242V)	適合基準・規格：安全基準 電気用品安全法 ※AC100～242V入力時
定格出力電圧：	24V 定格出力電圧流：3.1A	CE (ヨーロッパ規格)
最大出力電力：	75W 最大使用電力：52.5W(※温度ディレーティングの為)	EMC規格 電気用品安全法
質量：	0.455 kg 使用環境：屋内用	環境対応 RoHS指令
動作温度・湿度：	0℃～+50℃, 20%～90%RH (結露なきこと)	高調波電流規制対応 (IEC61000-3-2)
保存温度・湿度：	-20℃～+70℃, 10%～90%RH (結露なきこと)	