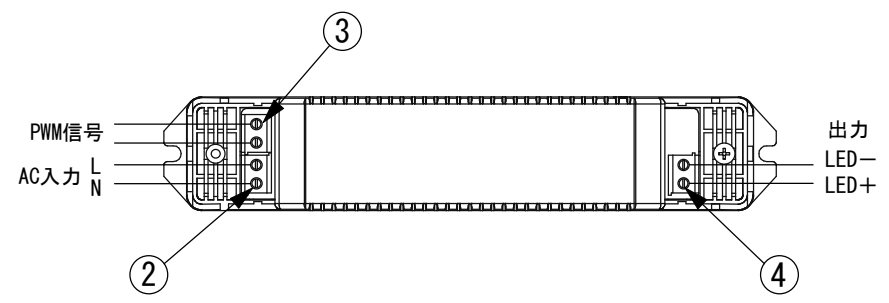


端子台 適合電線サイズ  
 AWG 14-26  
 2.5-0.5mm<sup>2</sup>  
  
 6.5mm

定格仕様	
入力定格	: AC100~240V 50/60Hz 0.2A (MAX)
入力電力	: 16W (MAX)
突入電流	: 10A (MAX)
出力電圧	: DC8~50V
出力電流	: 350mA
出力容量	: 12W (MAX)
対応調光信号	: PWM (1kHz)
使用温度範囲	: 0~40°C (屋内用)



注 記  
 ・ 負荷の着脱は必ずAC入力を切って作業して下さい。  
 LED器具が破損する恐れがあります。

PJM3282

No.	Parts 部品	Material 材料	Memo 備考
6			
5			
4	出力端子台	PA66	
3	入力端子台 (信号)	PA66	
2	入力端子台 (電源)	PA66	
1	本体	樹脂	

Date 日付 2023/9/1  
 Draft 製図 Y. Terabe  
 Check 検図 T. Inaba  
 Approve 承認 C. Ishibiki

Scale 縮尺 1:2  
 Weight 重量 80g  
 Unit 単位 mm  
 Size 用紙 A4

Title 名称 LED用定電流電源 (PWM調光)  
 Product No. 製品番号 NA12W50V350mA/PWM  
  
 TOKI CORPORATION  
 トキ・コーポレーション株式会社