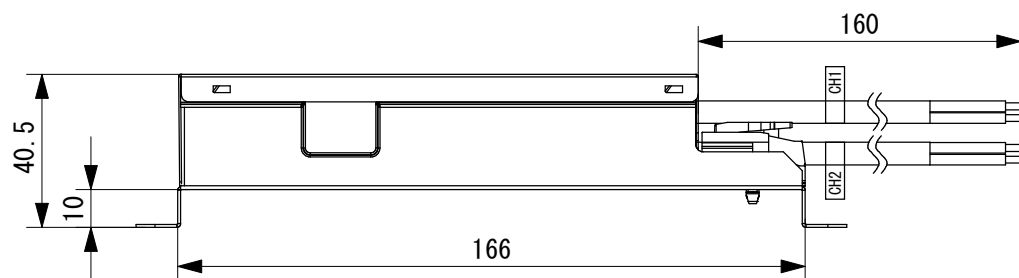
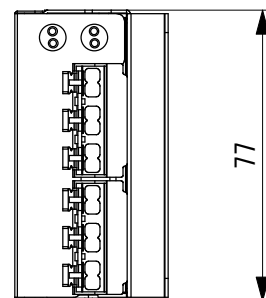
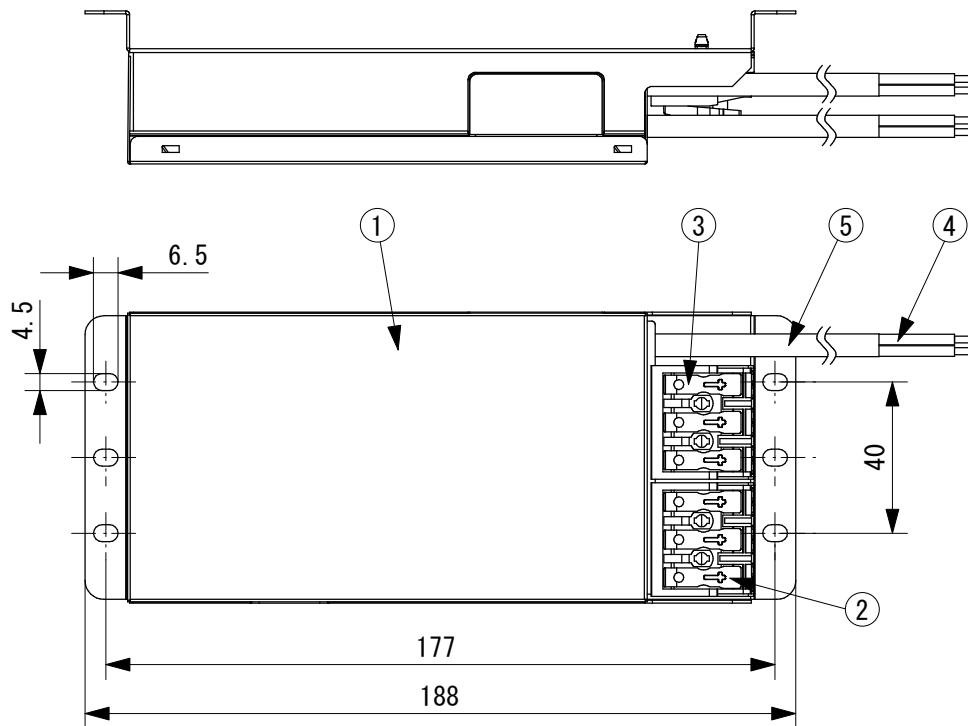


定格仕様

入力定格 : AC100~240V 50/60Hz 0.7A (MAX)
 入力電力 : 70W (MAX)
 突入電流 : 10A (MAX)
 出力電圧 : DC8~55V
 出力電流 : 350mA (×2回路)
 出力容量 : 50W (MAX)
 対応調光信号 : DALI (2アドレス) / PWM (1kHz)
 使用温度範囲 : 0~40℃ (屋内用)
 表面温度 : 54℃ (周囲25℃)
 熱損失 : 13.8kcal/h



出力
 上段 : CH1
 下段 : CH2
 赤 : DC (+)
 黒 : DC (-)

注 記

- ・ 負荷の着脱は必ずAC入力を切って作業して下さい。LED器具が破損する恐れがあります。
- ・ 電源を重ねて設置したり、密接して置かないで下さい。
- ・ 複数の電源を並べるときは、5cm以上間隔を空けて下さい。寿命が短くなったり、故障の原因となります。

PJM3282

6			
5	シリコンワニスガラスチューブ		
4	出力ケーブル	PVC	0.75sq×2 (×2回路)
3	入力端子台 (信号)	PC	適合電線 単線φ0.8-2.0mm, 燃線0.5-2.0sq
2	入力端子台 (電源)	PC	適合電線 単線φ0.8-2.0mm, 燃線0.5-2.0sq
1	本体	SGC	
No.	Parts 部品	Material 材料	Memo 備考

Date 日付 2023/9/1
 Draft 製図 Y. Terabe
 Check 検図 T. Inaba
 Approve 承認 C. Ishibiki

Scale 縮尺 1:2
 Weight 重量 460g
 Unit 単位 mm
 Size 用紙 A4

Title 名称 LED用定電流電源 (PWM調光)

Product No. 製品番号 NA50W55V350mA/PWM/2ch

