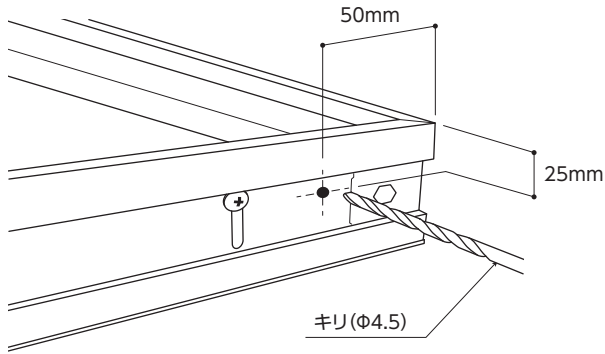
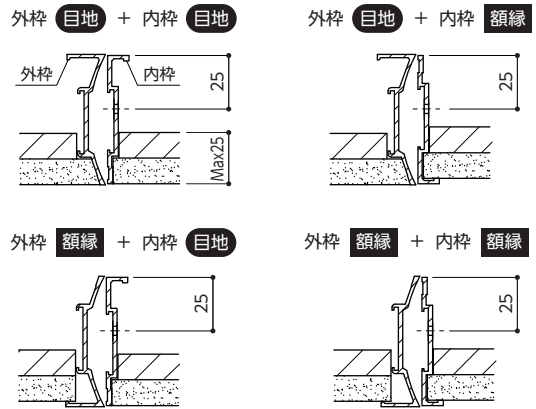


天井点検口 ハイハッチDX落下防止ワイヤー (L=600mm)

1 内枠上面から25mm、内枠端部から50mmの位置にキリ(Φ4.5)で穴をあける。

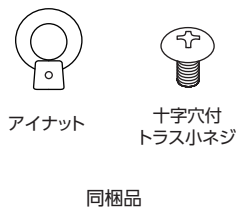


※図は、目地+目地タイプを記す。

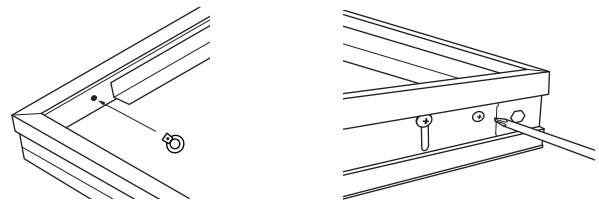


各タイプのアイナット位置関係図

2 同梱部材のアイナット(呼び4)及び十字穴付トラス小ネジ(M4×8)を内枠穴あけ部に取り付ける。

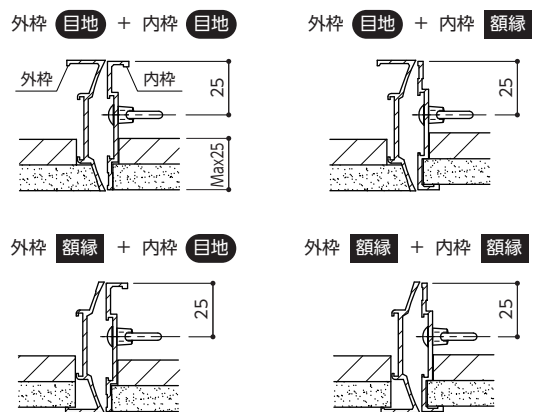
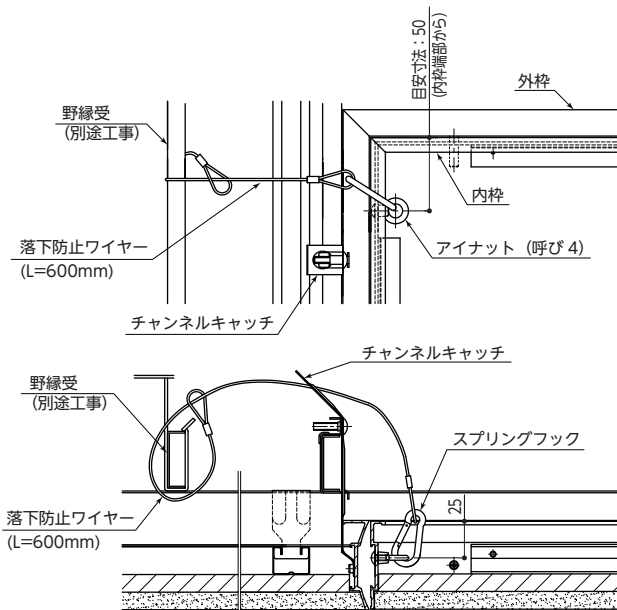


同梱品



※アイナット固定後、緩みがないことを確認する。

3 アイナットにスプリングフックを取り付ける。



各タイプのアイナット位置関係図

お問い合わせ先は、こちらまで

ご使用の製品の型式および、不具合の内容をご確認のうえ、ホームページもしくはQRコードへアクセスください。

ナカ工業株式会社

URL <https://www.naka-kogyo.co.jp>

ナカテクノタイル株式会社

URL <http://www.naka-techno.co.jp>



携帯電話の QR コード読み取り機能により、このコードを読み込むと、弊社アドレス一覧モバイルサイトへアクセス出来ます。