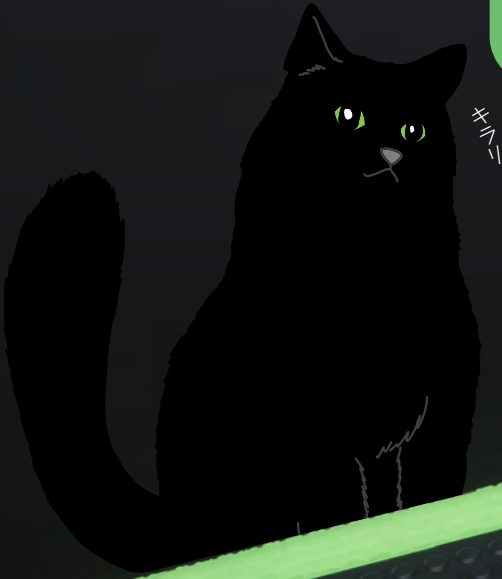
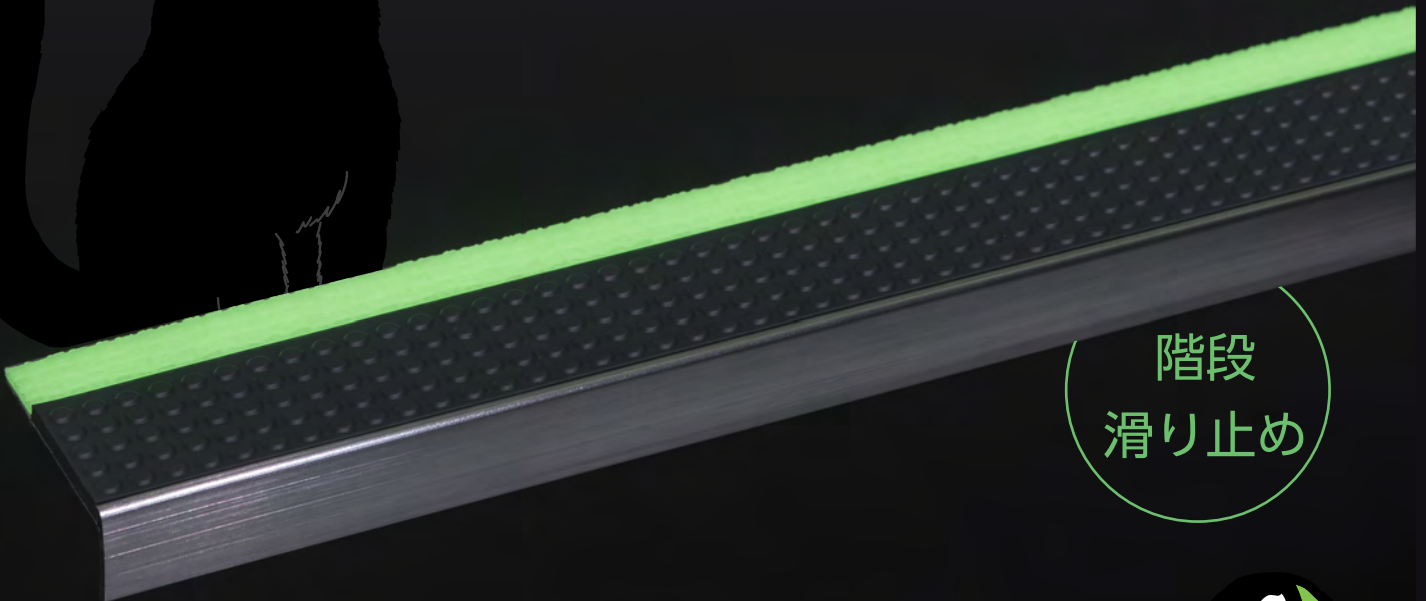


歩行補助
手すり

蓄光式避難誘導ライン ルミサポート



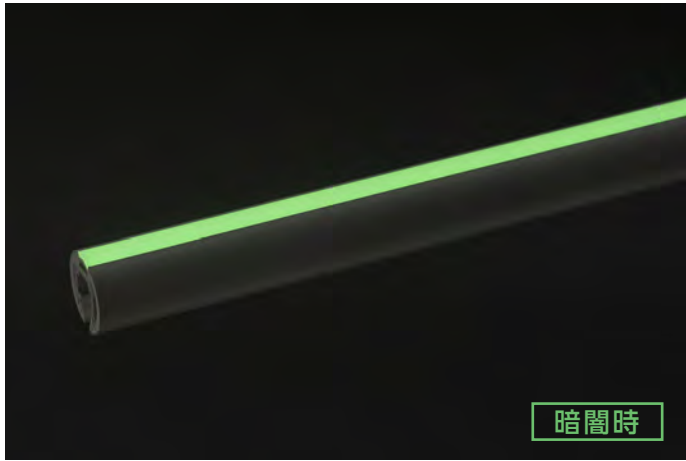
暗闇でも高輝度蓄光帯が長時間スタミナ発光。
避難ルートを示します。



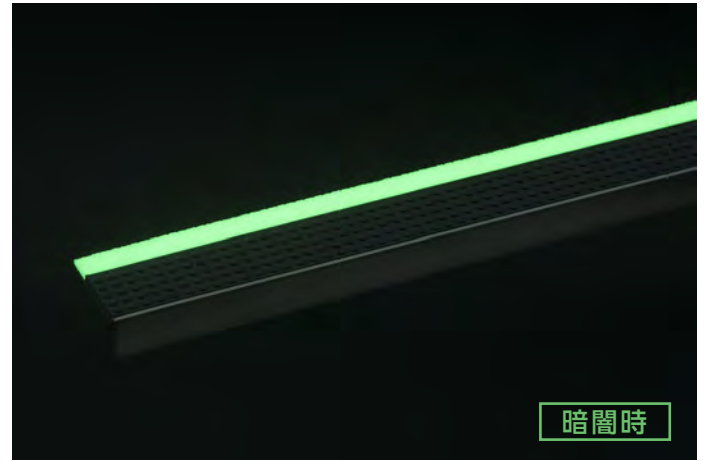
階段
滑り止め



抜群の耐久性で室内でも屋外でも！ 日没から翌朝までのスタミナ発光。



暗闇時



暗闇時



ところでこの手すりは他社の蓄光手すりとは何処が違うのかしら？



以前からあったハイステップルミサポートとはどう違うのかしら？

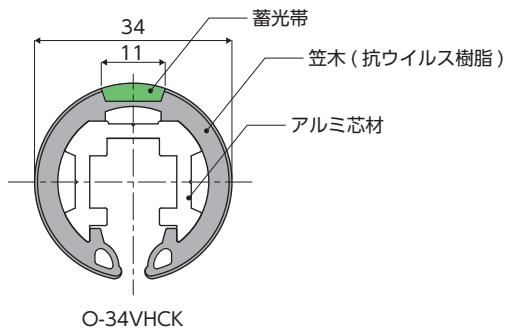
蓄光帯を樹脂笠木と同時に押し出す一体成型！蓄光テープと違い剥がれる心配がない。しかも JIS Z 9097 津波避難誘導標識システムに対応した高輝度蓄光手すりなのだ！



一番大きな変更は金台にある。アルミからステンレスに変更することで、屋外で使えるようになったのだ！ JIS Z 9097 津波避難誘導標識システムに対応できるぞ！



仕様

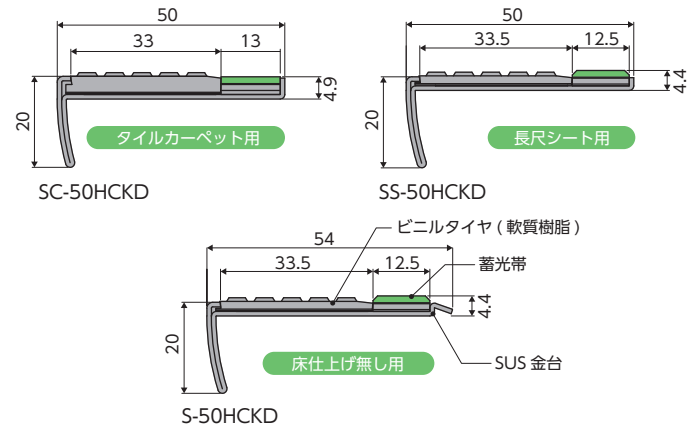


輝度性能 JIS Z 9097 津波避難誘導標識システム

キセノンランプを60分照射し720分(12時間)後のりん光輝度を測定します。

測定結果 3.2 mcd / m ² I 類相当	3mcd / m ² 以上、10mcd / m ² 未満	基準 I 類
	10mcd / m ² 以上	基準 II 類

仕様



輝度性能 JIS Z 9097 津波避難誘導標識システム

キセノンランプを60分照射し720分(12時間)後のりん光輝度を測定します。

測定結果 4 mcd / m ² I 類相当	3mcd / m ² 以上、10mcd / m ² 未満	基準 I 類
	10mcd / m ² 以上	基準 II 類

ナカ工業株式会社 URL <http://www.naka-kogyo.co.jp>

北海道(札幌支店) Tel.011-662-7611 東京都区内(東京支店) Tel.03-5826-2710 関西エリア(大阪支店) Tel.06-6886-6661 東アジア(香港支店) Tel.852-25668018
東北エリア(仙台支店) Tel.022-239-2511 多摩甲府エリア(立川営業所) Tel.042-523-9211 中国エリア(広島支店) Tel.082-527-1020 東南アジア(シンガポール支店) Tel.65-66353393
新潟県(新潟営業所) Tel.025-243-5751 神奈川県(横浜営業所) Tel.045-988-1801 四国エリア(高松営業所) Tel.087-869-9885
北関東エリア(さいたま支店) Tel.048-871-3600 中部エリア(名古屋支店) Tel.052-709-7771 九州沖縄エリア(福岡支店) Tel.092-452-8611
千葉県(千葉営業所) Tel.043-227-6231 北陸エリア(金沢営業所) Tel.076-223-8388 宮崎・鹿児島県(鹿児島営業所) Tel.099-256-7766

●このカタログの情報は2018年7月現在のものです。商品改良のため、仕様外観は予告なしに変更することがありますのでご了承ください。●商品の色は、印刷の都合により多少異なることがあります。●無断転載を禁じます。