

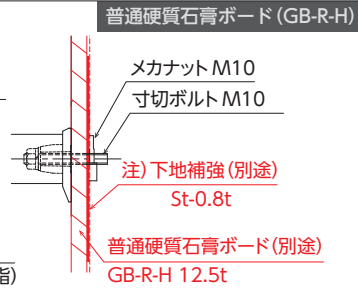
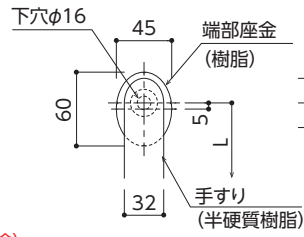
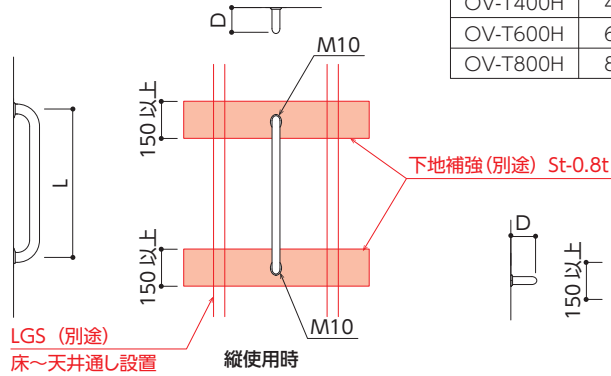
▶ 動作補助手摺 (愛の手オーバル OV-T400H・T600H・T800H)

規格寸法の手すりだけに限り、本図通りの壁および壁下地とすることで JIS T 9282 の基準を満たします。

I型手摺 (愛の手オーバル OV-T400H・T600H・T800H)

- ・座金 1 点止め。
- ・下地補強 St-0.8t (別途) は LGS に固定してください。

規格品	(楕円:40×32)	
型番	L (mm)	D (mm)
OV-T400H	400	85
OV-T600H	600	85
OV-T800H	800	85

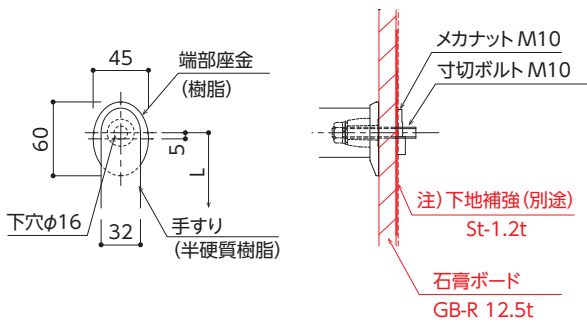
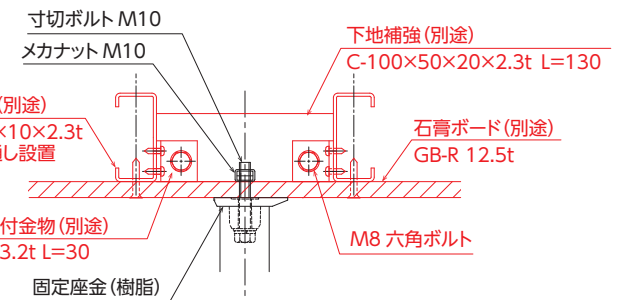
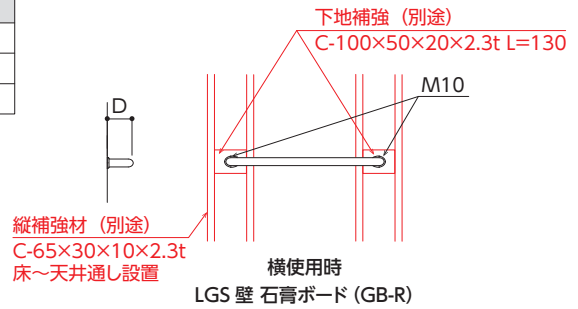
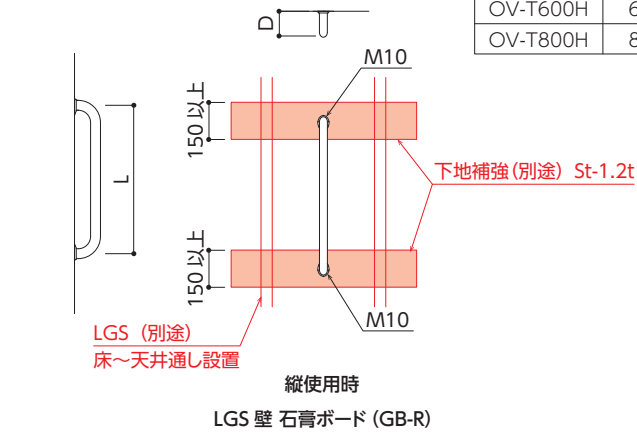


LGS 壁 普通硬質石膏ボード (GB-R-H)

I型手摺 (愛の手オーバル OV-T400H・T600H・T800H)

- ・座金 1 点止め。
- ・下地補強 (別途) は LGS または縦補強材に固定してください。

規格品	(楕円:40×32)	
型番	L (mm)	D (mm)
OV-T400H	400	85
OV-T600H	600	85
OV-T800H	800	85



縦使用時

