

▶ 動作補助手摺 (愛の手オーバル OV-U1H) タイプ別納まり図

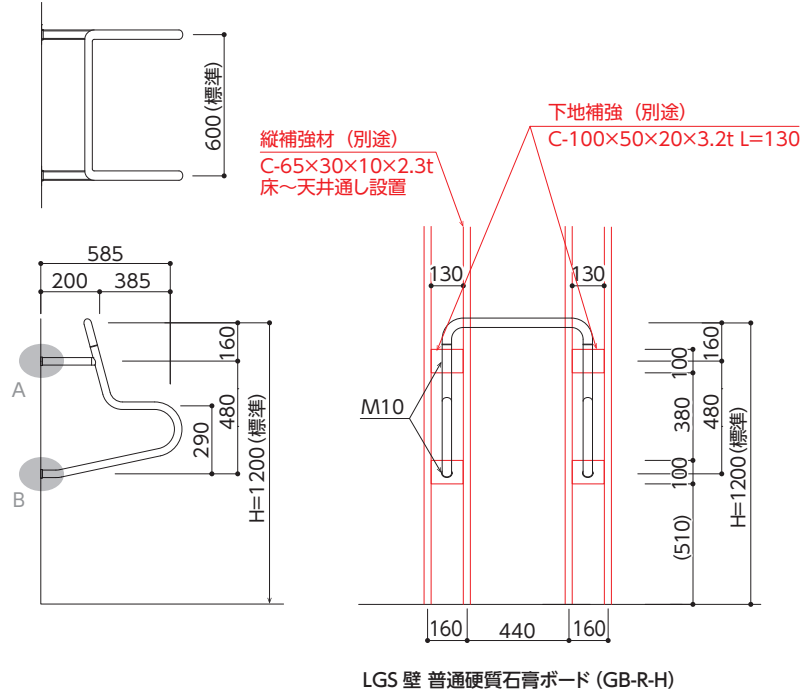
規格寸法の手すりに限り、本図通りの壁および壁下地とすることで JIS T 9282 の基準を満たします。

小便器用手摺 (愛の手オーバル OV-U1H)

- ・座金 1 点止め。
- ・下地補強材 C-100×50×20×3.2t L=130 (別途) は縦補強材に固定してください。

普通硬質石膏ボード (GB-R-H)

規格品 (楕円:40×32)
型番
OV-U1H



LGS 壁 普通硬質石膏ボード (GB-R-H)

