

▶ 動作補助手摺(愛の手オーバル OV-T400・T600・T800、OV-TL7070)タイプ別納まり図

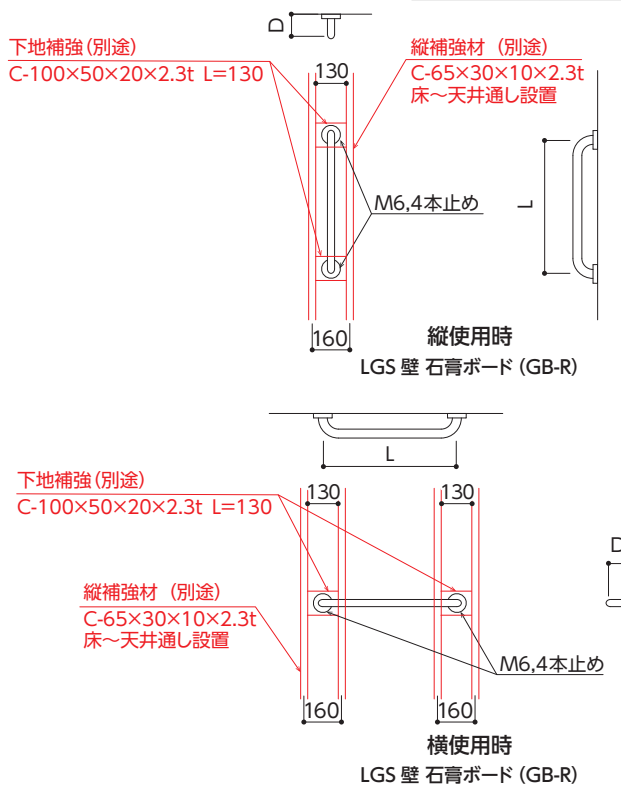
規格寸法の手すりに限り、本図通りの壁および壁下地とすることで JIS T 9282 の基準を満たします。

### I型手摺 (愛の手オーバル OV-T400・T600・T800)

石膏ボード (GB-R)

- ・座金 4点止め。
- ・縦使い、横使い可能。
- ・下地補強 C-100×50×20×2.3t L=130 (別途)は縦補強材に固定してください。

規格品	(楕円:40×32)	
型番	L(mm)	D(mm)
OV-T400	400	90
OV-T600	600	90
OV-T800	800	90



縦使用時  
LGS壁 石膏ボード (GB-R)

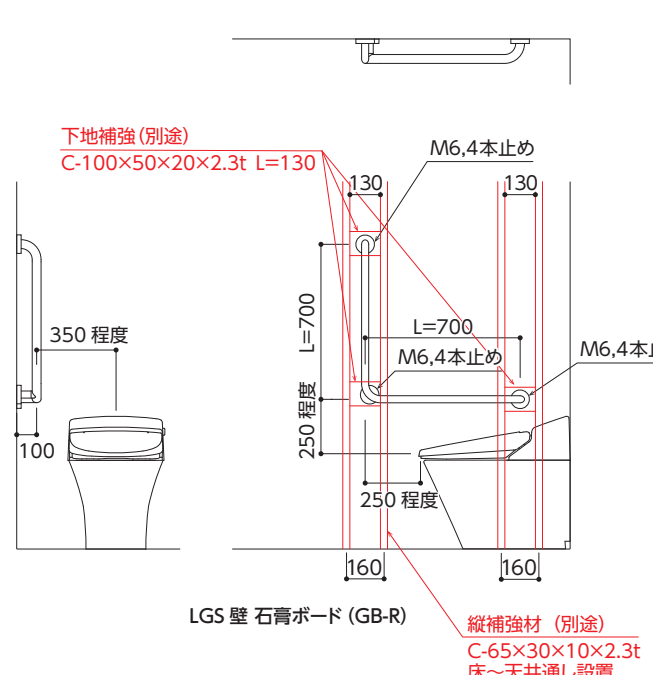
横使用時  
LGS壁 石膏ボード (GB-R)

### L型手摺 (愛の手オーバル OV-TL7070)

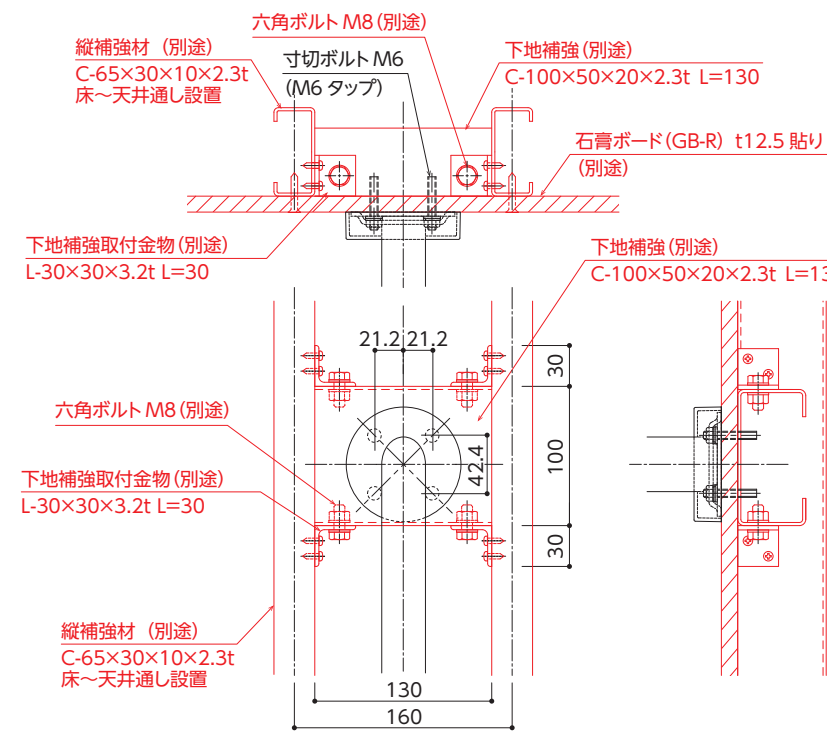
石膏ボード (GB-R)

- ・座金 4点止め。
- ・L、R両勝手兼用。
- ・下地補強 C-100×50×20×2.3t L=130 (別途)は縦補強材に固定してください。

規格品	(楕円:40×32)	
型番		
OV-TL7070		



LGS壁 石膏ボード (GB-R)



六角ボルト M8 (別途)

寸切ボルト M6 (M6 タップ)

下地補強 (別途) C-100×50×20×2.3t L=130

石膏ボード (GB-R) t12.5 貼 (別途)

下地補強取付金物 (別途) L-30×30×3.2t L=30

縦補強材 (別途) C-65×30×10×2.3t 床~天井通し設置

OV-TL7070 コーナー部

