

PASS BOX

パスボックス

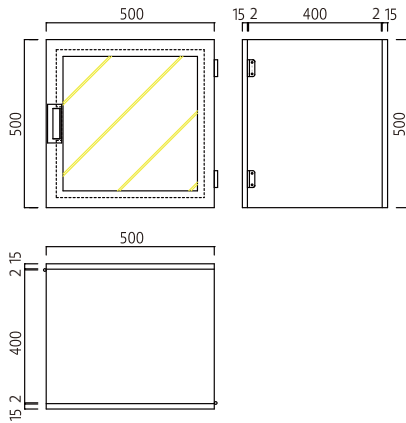
- NSPB-100S-5050 (丁番式扉)
- NSPB-100S-6060 (丁番式扉)
- NSPB-200S-5045 (横スライド扉)
- NSPB-200S-6055 (横スライド扉)

選びやすく、お求めやすく。

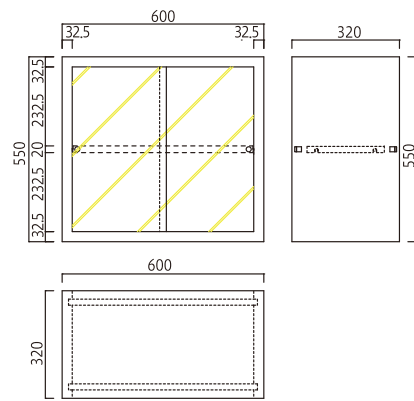
クリーンルームへの物品の搬入・搬出時の
塵埃・雑菌の室内への侵入を防ぐパスボックス。
扉の形状を2タイプご用意し、
サイズもそれぞれ2種類からお選びいただけます。

製品のご案内

NSPB-100S-5050 (丁番式扉)



NSPB-200S-6055 (横スライド扉)



製品のポイント

使い勝手を優先した埋込取手により、確認窓は大きく確保ができ視認性を従来より上げた設計となります。
※窓は強化ガラスへの変更依頼も対応しております。

内部の有効寸法を大きく確保した設計により、多様な用途を実現。フラット構造により埃溜まりを抑制し、清潔さを維持できます。また、取手はシリコン製ゴムにて使用時の静電気発生を軽減します。
※扉は強化ガラスへの変更依頼も対応しております。

サイズ・定価

■NSPB-100S-5050

サイズ：H500×W500 定価 ¥280,000 (税別)
下地開口寸法 H512×W507

■NSPB-100S-6060

サイズ：H600×W600 定価 ¥335,000 (税別)
下地開口寸法 H612×W607

■仕様

本体：ステンレス 扉：アクリル透明

■NSPB-200S-5045

サイズ：H450×W500 定価 ¥256,000 (税別)
下地開口寸法 H462×W507

■NSPB-200S-6055

サイズ：H550×W600 定価 ¥278,000 (税別)
下地開口寸法 H562×W607

■仕様

本体：ステンレス 扉：アクリル半透明

備考

オーダー品等、様々な製品にも対応しております。お気軽にお問い合わせください。

 **ナカ工業株式会社** <https://www.naka-kogyo.co.jp>

北海道(札幌支店) Tel.011-662-7611
東北エリア(仙台支店) Tel.022-239-2511
新潟県(新潟営業所) Tel.025-243-5751
北関東エリア(さいたま支店) Tel.048-871-3600
千葉県(千葉営業所) Tel.043-227-6231

東京都区内(東京支店) Tel.03-5826-2710
多摩甲府エリア(立川営業所) Tel.042-523-9211
神奈川県(横浜営業所) Tel.045-988-1801
中部エリア(名古屋支店) Tel.052-709-7771
北陸エリア(金沢営業所) Tel.076-223-8388

関西エリア(大阪支店) Tel.06-6886-8966
中国エリア(広島支店) Tel.082-527-1020
四国エリア(高松営業所) Tel.087-869-9885
九州沖縄エリア(福岡支店) Tel.092-452-8611
宮崎・鹿児島県(鹿児島営業所) Tel.099-256-7766