

施工資料

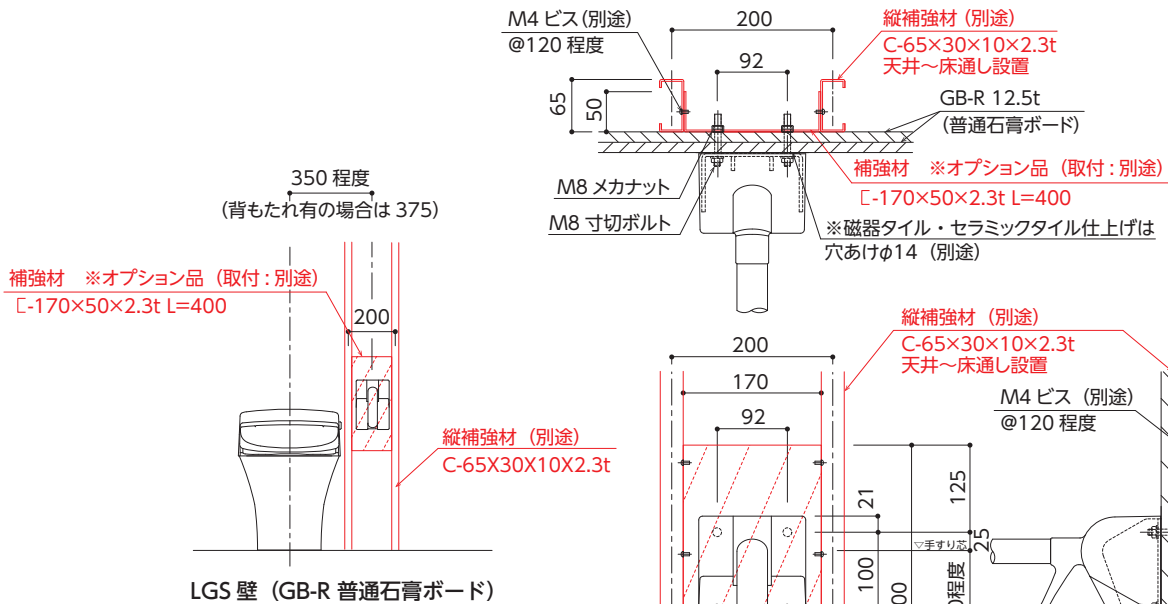
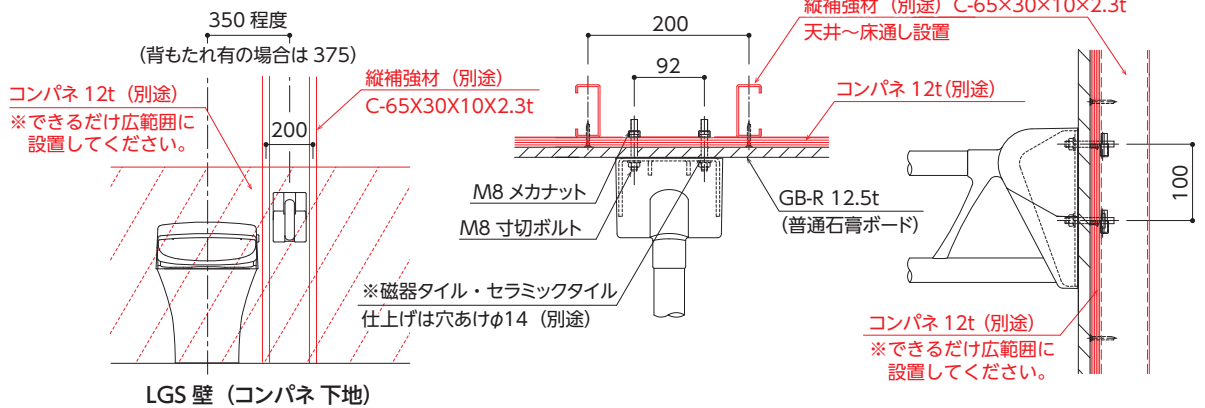
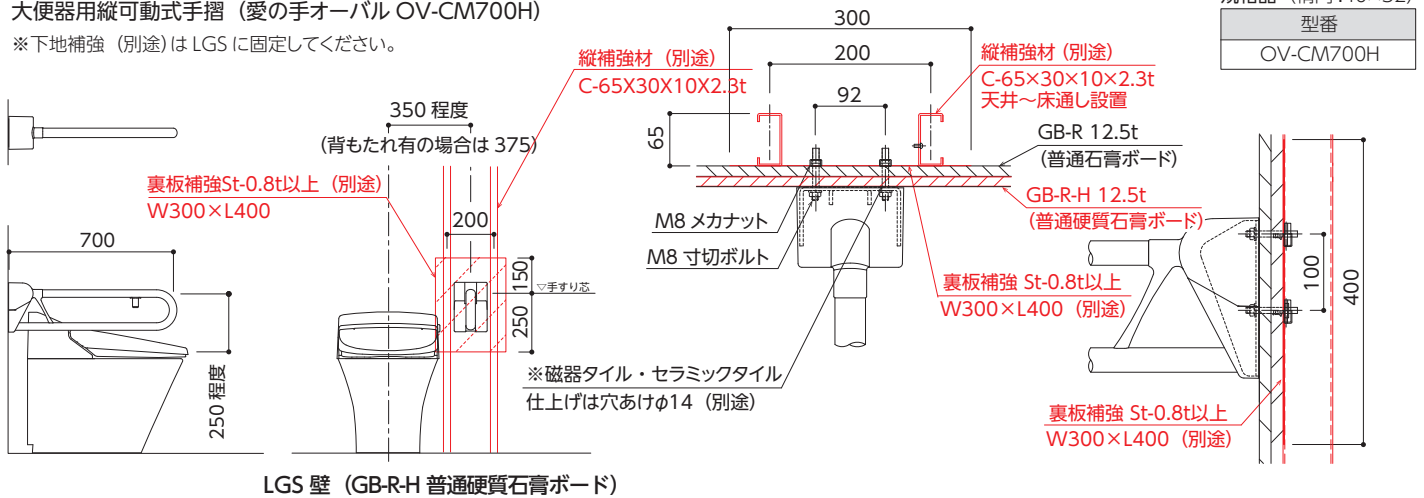
▶ 動作補助手摺 (愛の手オーバル可動式 OV-CM700H) タイプ別納まり図

大便秘用縦可動式手摺 (愛の手オーバル OV-CM700H)

※下地補強 (別途) は LGS に固定してください。

規格品 (精円:40×32)

型番
OV-CM700H



磁器タイル・セラミックタイル仕上げの穴あけ作業を弊社にご依頼の場合は、担当営業窓口までご連絡をお願いします。

注意

- ※本製品は戸袋面、トイレブースには壁面の強度不足により取付できません。
- ※化粧ケイカル板仕上げは、下地材に密着していないため手摺取付には適しません。

補強材 ※オプション品 (取付: 別途) C-170X50X2.3t L=400

