

# 後付けLED照明ユニット PAT.P

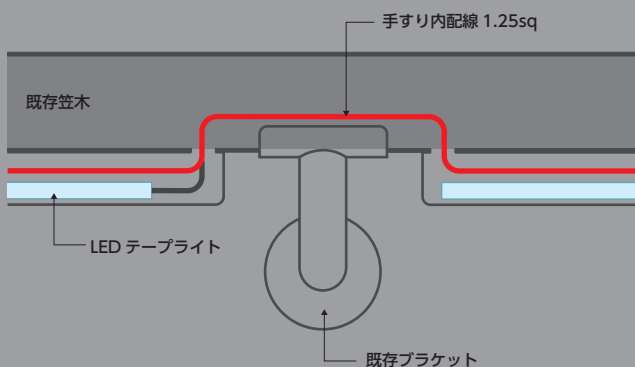
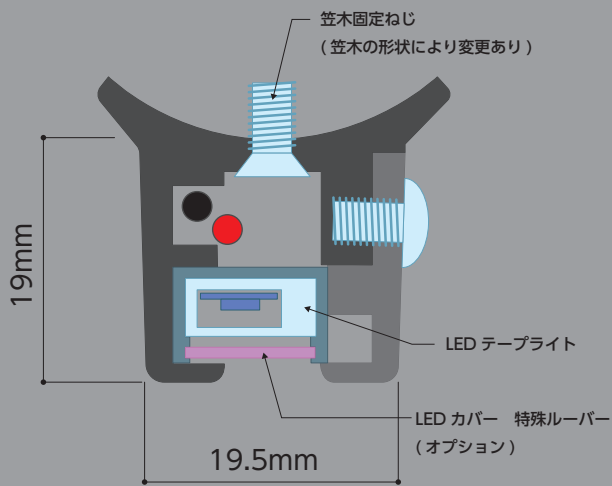
新発売

既存の金属製手すりに取り付けられる後付け LED 照明ユニットです。

既存手すりを撤去せずライティング、そのため低コストを実現できます。

公園や遊歩道、歩道橋、跨線橋を明るく安全に照らす、おすすめのユニットです。

省電力で光害の少ない画期的な LED 照明を是非ご検討ください。



右図のように LED テープライトの向きを変える事で、下面配光と片側配光の変更が可能です。

また、また眩しさを軽減する、特殊ルーバーをオプションでセットでき、グレアレス化も対応できます。



LED 照明化のイメージ

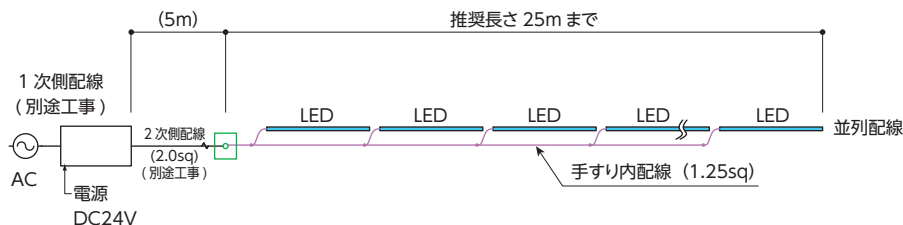


下面配光 ATU-S

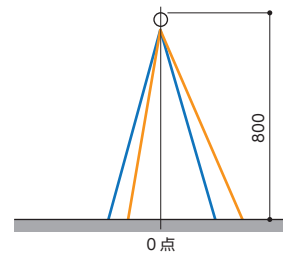


片側配光 ATU-Ds

## 配線系統 (例)

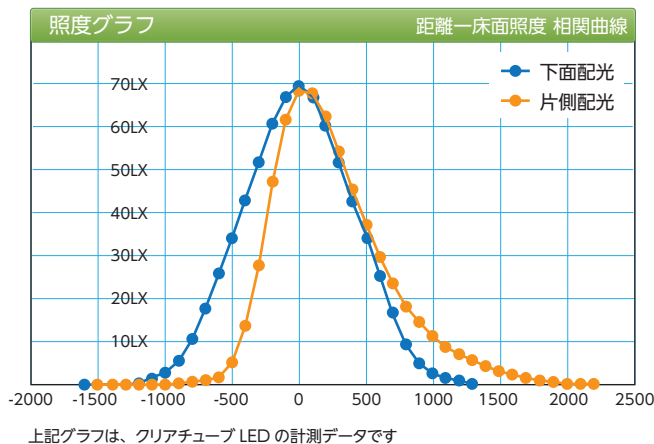


- 二次側配線に 2.0sq の電源線を使用し、電源から手すりまでの距離を 5m とした場合の例です。5m を超える場合は二次側電源線を太くすることで対応できます。詳細は別途ご相談ください。



## 仕様

対応 笠木	金属中空丸パイプ (φ38 以上) 又は、中空平角パイプ ※曲線笠木は取付不可
型式	ATU-S(下面配光) ATU-Ds(片側配光)
LED 入力電圧	DC24V
LED 本体材質	軟質アクリル樹脂 (クリアチューブ、乳半チューブ選択可能)
光束	282lm/m(2700K)
素子ピッチ	10mm
消費電力	3.9w/m
色温度	2700K、3000K、4200K(その他要相談)
LED カバー	特殊ルーバー (樹脂製)(オプション)



## DC 電源

### 室内用電源 24V 仕様 PSE 規格適合

出力	定格入力	定格出力	型番	外形寸法 (mm)	防水防塵規格	備考
30W	AC100~242V	DC24V 1.3A	LPSOL-030	W35 H38 D250	-	・電気用品安全法 (PSE) 適合  電源に接続する負荷 (LED の消費電力) は呼称出力 (W) の 70% 以下としてください。
75W		DC24V 3.1A	LPSOL-075	W50 H52 D258.6		
145W		DC24V 6.1A	LPSOL-145	W63 H55 D222		

### 屋外用電源 24V 仕様 PSE 規格適合

出力	定格入力	定格出力	型番	外形寸法 (mm)	防水防塵規格	備考
15W	AC100 / 200V	DC24V 0.11A	K58-015-C024-203	W40 H168 D25	IP66 相当	・電気用品安全法 (PSE) 適合  この電源については、デイレージング不要です。 接続する負荷 (LED の消費電力) は呼称出力 (W) までフルに使えます。
60W		DC24V 2.5A	K58-060-C024-001	W96 H200 D58.5		
150W		DC24V 6.25A	K58-115-C024-201	W96 H240 D58.5		

本製品のご注文・お問い合わせは

**ナカ工業株式会社** <https://www.naka-kogyo.co.jp>

札幌支店 Tel.011-662-7611  
仙台支店 Tel.022-239-2511  
新潟営業所 Tel.025-243-5751  
さいたま支店 Tel.048-871-3600  
千葉営業所 Tel.043-227-6231

東京支店 Tel.03-5826-2710  
立川営業所 Tel.042-523-9211  
横浜営業所 Tel.045-988-1801  
名古屋支店 Tel.052-709-7771  
金沢営業所 Tel.076-223-8388

大阪支店 Tel.06-6886-8966  
広島支店 Tel.082-527-1020  
高松営業所 Tel.087-869-9885  
福岡支店 Tel.092-452-8611  
鹿児島営業所 Tel.099-256-7766

特販営業部 Tel.03-5826-2724  
開発営業部 Tel.048-932-0168  
香港支店 Tel.852-25668018  
シンガポール支店 Tel.65-66353393

リフォーム・修繕のお問い合わせは

**ナカ・テクノ・タル株式会社** Tel.03-5826-0603