

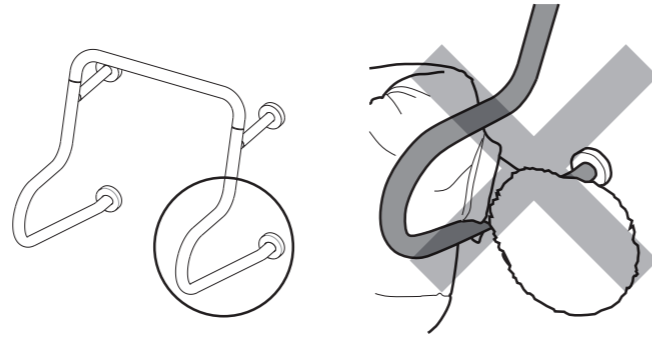
## 小便器用手すり (OV-U1,OV-U1H) の使用方法

小便器用手すりは、側面に隙間があります。使用方法をよくお読み頂き正しく使用してください。

**警告**

**禁止**

手すりの隙間に頭を入れないでください。  
首など身体の一部の挟まれや圧迫によりケガをするおそれがあります。



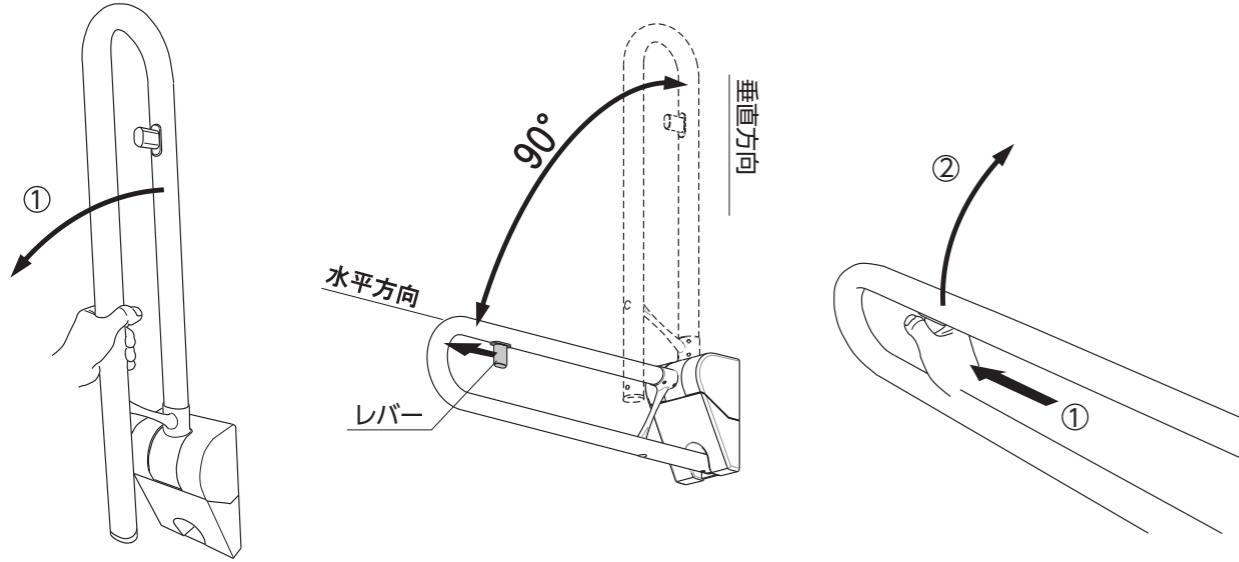
## 縦可動式手すり (ロック付き) の使用方法

縦可動式手すりは、ロックする機能があります。使用方法をよくお読み頂き正しく使用してください。

**警告**

**必ず実行**

手すりは必ずロックが掛かる位置まで下ろし使用してください。ロックの掛かっていない手すりは上下に可動出来るため、手すりを掴み損ね転倒するなど、ケガの要因となります。  
使用後は、あとからトイレを使用する人のために、手すりはね上げてください。



手すりを「垂直方向」から「水平方向」に移動する場合

レバー操作の必要無く、手すりが動かせます。  
手すりは水平方向に到達すると位置が固定されます。

手すりを「水平方向」から「垂直方向」に移動する場合

レバーを矢印方向に動かすと、手すりが動かせます。  
手すりは垂直方向に到達すると位置が固定されます。

## お問い合わせ先は、こちらまで

ご使用の製品の型式および、不具合の内容をご確認のうえ、ホームページもしくはQRコードへアクセスください。

やさしさと安心を たしかな技術で支えます。

**ナカ工業株式会社**

URL <https://www.naka-kogyo.co.jp>

**ナカテクノタウル株式会社**

URL <http://www.naka-techno.co.jp>



携帯のカメラで左のQRコードを読み取りアクセスしてください。

## 取扱説明書

お客様用

## 動作補助手すりトイレまわり用 愛の手オーバル シリーズ

### 安全上のご注意

使用前に本書をよくお読みの上、正しく使用してください。また、ここに示した注意事項は、状況によって重大な結果に結びつく可能性があります。いずれも、安全に関する重要な内容を記載していますので、必ず守ってください。お読みになったあとも、すぐに出せる場所に大切に保管してください。

### 用語および記号、絵表記の説明

**警告** この表示を無視して、誤った取り扱いをすると、人が死亡またはケガを負う可能性が想定される内容を示しています。

**注意** この表示を無視して、誤った取り扱いをすると、物的損害の発生が想定される内容を示しています。

**警告** 記号は、注意(警告を含む)を促す内容を告げるものです。図の中や近くに具体的な注意内容(左図の場合は感電)が描かれています。

**禁止** 記号は、禁止の行為(してはいけないこと)を告げるものです。図の中や近くに具体的な注意内容(左図の場合は分解禁止)が描かれています。

**必ず実行** 記号は、行為を強制すること(必ずすること)を告げるものです。図の中や近くに具体的な注意内容が描かれています。

### ご利用にあたって

**警告**

- 禁止** 定期的に、ガタツキがないか確認し、ガタツキがある状態で使用しない  
手すりの破損や脱落により、ケガをするおそれがあります。
- 必ず実行** めれた手や、石けんのついた手で手すりを使用するときや、手すりがぬれていたり、石けんがついているときは、十分に注意して使用する  
手が滑り、重大な事故につながるおそれがあります。
- 必ず実行** 介助が必要な使用者の場合、介助者は、事故が発生しないように十分注意する  
使用者が手すりをつかみそこなうなどにより、重大事故につながるおそれがあります。
- 必ず実行** 手すりと壁の間に、手や腕が入り込まないように十分注意して使用する  
手や腕を挟むなどにより、重大事故につながるおそれがあります。
- 必ず実行** 縦可動式手すりを操作するときは、可動範囲に何も無いことを確認する  
手すりに身体をぶつける、転倒するなどにより、ケガをするおそれがあります。
- 必ず実行** 縦可動式手すり(ロック付き)を使用するときは、必ずロックがかかることを確認する  
ロックが確実にかからず、ロックが外れることにより、ケガをするおそれがあります。
- 必ず実行** 使用方法ラベルを使用者が見やすい場所に貼付する  
誤使用などによりケガをするおそれがあります。
- 必ず実行** 縦可動式手すりは、ゆっくりと操作する  
乱暴に操作すると手すりが破損し、ケガをするおそれがあります。
- 禁止** 分解・改造はしない  
手すりの破損や脱落により、ケガをするおそれがあります。
- 禁止** 手すり以外の用途(ぶら下がったり、上に登ったり、ゆすったり、けったり)に使わない  
手が滑る、手すりが外れたりして、ケガをするおそれがあります。
- 禁止** 強い衝撃は与えない  
手すりの破損や脱落により、ケガをするおそれがあります。

**警告**

- 禁止** **縦可動式手すりの可動時は、指を挟まない**  
可動部に指を入れて手すりを可動させると、ケガをするおそれがあります。
- 禁止** **縦可動式手すりをはね上げているときは、手すりとして使用しない**  
手すり部分が可動することにより、転倒しケガをするおそれがあります。
- 禁止** **縦可動式手すりの可動部に、水をかけない**  
縦可動式手すりの機能をそこない、ケガをするおそれがあります。
- 禁止** **手すりには、必要以上の力を加えない**  
手すりの許容静荷重は鉛直荷重588N、水平荷重294N（鉛直荷重60kgf、水平荷重30kgf）です。この荷重以下であれば、安全にお使いいただける範囲を示します。

**注意**

- お願い** **定期的な点検をする**  
いつまでもきれいな状態を保つために、ふだんは柔らかい布で乾拭きしてください。汚れがひどいときは、柔らかい布を中性洗剤の1~2%の水溶液に浸し、よく絞ってから汚れた部分を拭き取ってください。
- 裸火厳禁** **たばこなどの火を近づけない**  
手すりが焦げたり、溶けたりするおそれがあります。
- 禁止** **アルカリ・酸性(弱酸性含む)・塩素系洗剤を使用しない**  
アルカリ性洗剤や酸性洗剤、塩素系洗剤を使用すると、部品が変色や劣化をすることがあります。
- 禁止** **推奨品以外のクレンザーを使用しない**  
推奨品以外のクリームクレンザー、ナイロンたわし等の傷つけやすいものを使用すると、部品表面に傷がついたり、変色することがあります。

**無償修理保証書**

保証期間：竣工引渡日から2年間

保証規定：保障期間内に製造上に起因する不具合が本製品に生じた場合に、無償で修理いたします。

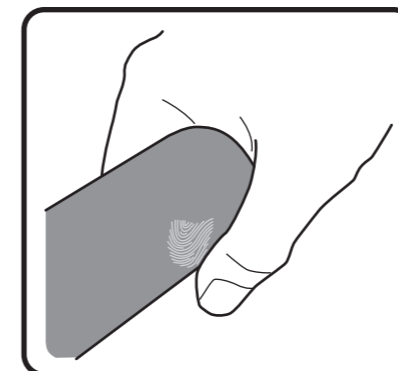
なお次の場合は保証期間内でも有償修理となります。

- ① 当社手配によらない第三者による施工や加工、メンテナンスなどに起因する不具合。
- ② 表示された製品の性能を超えた性能を必要とする場所に取付られた場合の不具合。
- ③ 製品または部品の経年変化(使用に伴う消耗、磨耗など)、経年劣化(樹脂部分の変質、変色など)、これらに伴う錆、カビまたはその他の不具合。
- ④ 周辺の自然環境、住環境に起因する結露、腐食またはその他の不具合。
- ⑤ 天災その他の不可抗力により、製品の性能を超える事態が発生した場合の不具合。
- ⑥ 引渡し後の操作誤り、調整不良または適切な維持管理、メンテナンスを行わなかったことによる不具合。
- ⑦ お客様自身の組立て、取付け、修理、改造(必要部品の取外しを含む)に起因する不具合。
- ⑧ 本来の使用目的以外の用途で使用された場合の不具合。
- ⑨ 犯罪などの不法な行為に起因する破損や不具合。

※本保証書はお客様の法律上の権利を制限するものではありません。  
保証内容やアフターサービス等についてご不明の点は、最寄の当社支店・営業所へお問い合わせください。

**お手入れ方法**

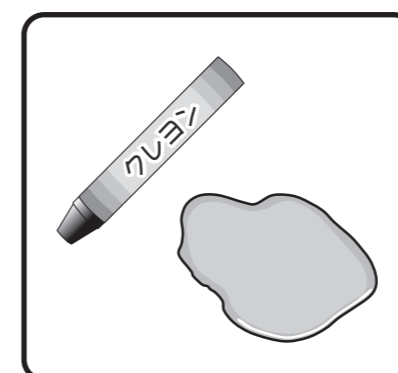
笠木の汚れは日常の手入れにより、美観・清潔感を保つことができます。日常のお手入れで落ちない汚れの場合には下記の要領でお手入れしてください。



手あかなど

水拭きまたは、家庭用洗剤などを用いて、拭き取ってください。

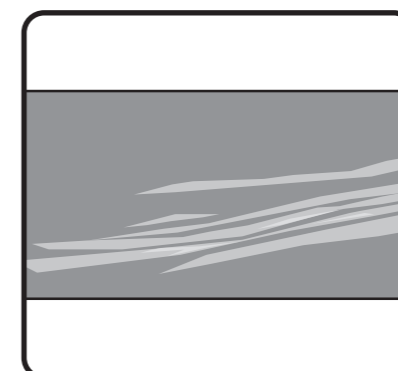
- 家庭用洗剤を使用する場合は、柔らかい布を中性洗剤の 1~2%の水溶液に浸し、よく絞ってから汚れを拭き取り、最後に水拭きと空拭きを行い、洗剤分が手すり表面に残らないようにしてください。



油、クレヨン等の  
汚れ異物の付着

家庭用洗剤、強力洗剤(柑橘類洗剤)などを用いて、拭きとってください。頑固な汚れは、推奨品のクリームクレンザーで拭き取ってください。

- 洗剤を使用する場合は、柔らかい布を中性洗剤の 1~2%の水溶液に浸し、よく絞ってから汚れを拭き取り、最後に水拭きと空拭きを行い、洗剤分が手すり表面に残らないようにしてください。
- クリームクレンザーは、擦りすぎると光沢が落ちますので注意してください。光沢が落ちた場合はツヤ出し剤を付けた布で拭き光沢を回復させてください。



擦り傷・切り傷

サンドペーパー、ツヤ出し剤を用いて仕上げてください。

- サンドペーパーは、粗目から細目(#120→#240~#400→#1000)の順に擦って仕上げてください。サンドペーパーで落ちた光沢は、ツヤ出し剤を付けた布で光沢を回復させてください。

**推奨品**

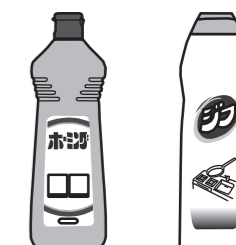
●家庭用洗剤

マイペット(花王)  
マジックリン(花王)



●クリームクレンザー

ホームイング(花王)  
ジフ(ユニリーバ)



●強力洗剤

オレンジエース 21(ダイキョウ)  
オレンジマンα(ティボス)



●ツヤ出し剤

オール(リンレイ)

●サンドペーパー

紙ヤスリ(ホームセンター等で購入)  
粗目:#120  
細目:#240~#400、#1000

