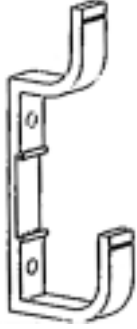
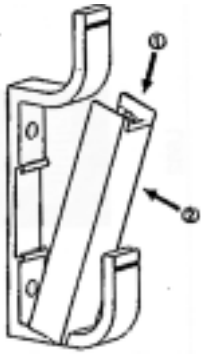
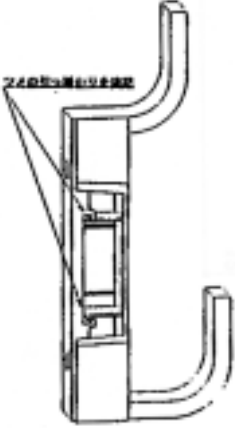


5-8-2 AF-5577カバーの取付

<p>①ブラケットの清掃</p> 	<p>ブラケットに付着しているゴミ・切り粉等を除去して下さい。</p>
<p>②AF-5577カバーの取付</p> 	<p>AF-5577カバーを左図の手順で差し込み、カバーのツメが完全に引っ掛かるまで押し込み嵌合させて下さい。</p>
<p>②'</p> 	<p>カバーのツメが完全に引っ掛かっているか必ず確認して下さい。</p> <p>注) “カチッ”という音がするとツメが引っ掛かったと思いがちですが、完全に掛かっている場合がありませんので必ず引っ張って外れないかを確認して下さい。</p>
<p>納まり図</p> 