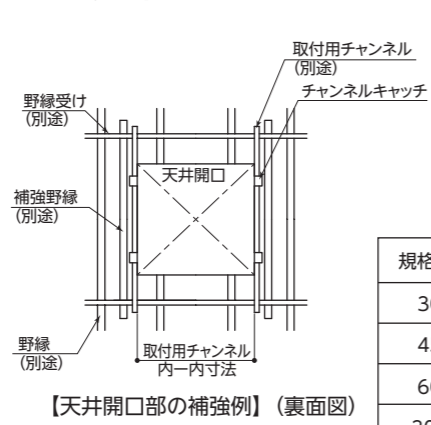
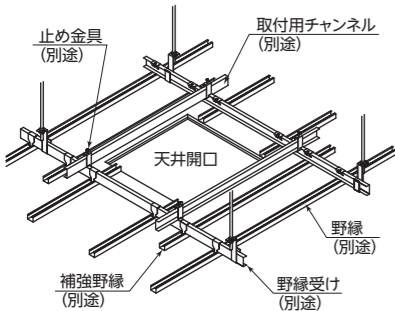
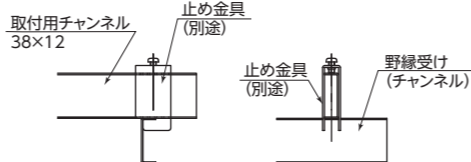


取付方法 (チャンネルキャッチの場合)

① 取付用チャンネル2本(現場にて別途用意)を野縁受けに乗せて固定してください。



【取付用チャンネル取付例】

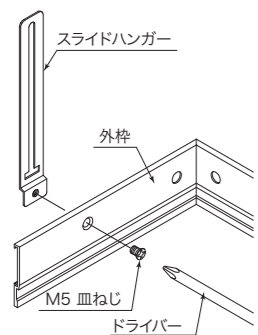


規格寸法	取付用チャンネル 内一内寸法
303	305
454	456
606	608
3060	305または608

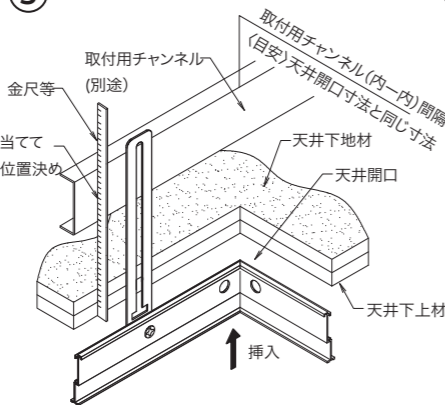
ポイント

取付用チャンネルの内一内寸法は、天井開口寸法と同じ寸法です。

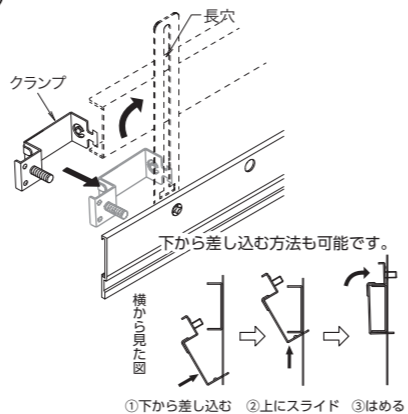
② 外枠の穴にスライドハンガーを付属のネジで固定します。(地組)
(1辺につき2ヶ所、合計4ヶ所)



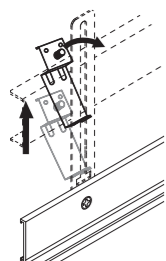
③ 外枠を天井下地材の開口に挿入します。



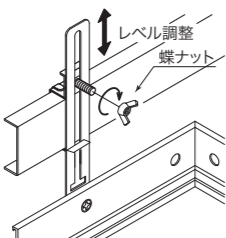
④ クランプを横にして長穴に差し込み、回転させます。



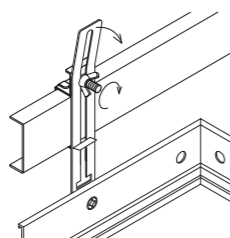
⑤ クランプを上へスライドし、はめてください。



⑥ 付属の蝶ネットを取り付け、外枠のレベルを調整し、仮固定します。



⑦ 蝶ネットを増し締めして固定します。(スライドハンガーが内側に曲がります。)



お問い合わせ先は、こちらまで

ご使用の製品の型式および、不具合の内容をご確認のうえ、ホームページもしくはQRコードへアクセスください。

やさしさと安心を たしかな技術で支えます。

ナカ工業株式会社 URL <http://www.naka-kogyo.co.jp>

ナカテクノタイル株式会社 URL <http://www.naka-techno.co.jp>



携帯電話の QR コード読み取り機能により、このコードを読み込むと、弊社アドレス一覧モバイルサイトへアクセス出来ます。

施工要領書

施工業者様用

天井点検口 ハイハッチGS

安全上のご注意

使用前に本書をよくお読みの上、正しく使用してください。また、ここに示した注意事項は、状況によって重大な結果に結びつく可能性があります。いずれも、安全に関する重要な内容を記載していますので、必ず守ってください。

用語および記号、絵表記の説明

- 警告** この表示を無視して、誤った取り扱いをすると、人が死亡またはケガを負う可能性が想定される内容を示しています。
- 注意** この表示を無視して、誤った取り扱いをすると、物的損害の発生が想定される内容を示しています。

絵表記の例

- △ 記号は、注意(警告を含む)を促す内容を告げるものです。図の中や近くに具体的な注意内容(左図の場合は感電注意)が描かれています。
- ⊘ 記号は、禁止の行為(してはいけないこと)を告げるものです。図の中や近くに具体的な注意内容(左図の場合は分解禁止)が描かれています。
- 記号は、行為を強制すること(必ずすること)を告げるものです。図の中や近くに具体的な注意内容が描かれています。

施工の前に

警告

分解禁止

製品の分解・改造は行わない

施工業者以外の人は絶対に分解したり、修理、改造は行わないでください。これらを無視した場合使用中に製品が落下し、思わぬケガの原因になります。

強度を確認

必ず強度のある天井下地に取り付けてください。

強度が充分で無い天井下地に取り付けると、点検口が外れて落下することがあります。強度が充分で無い場合は開口補強を行ってください。

お願い

取り付け完了後、ハッチにガタツキが無いことを確認してください。

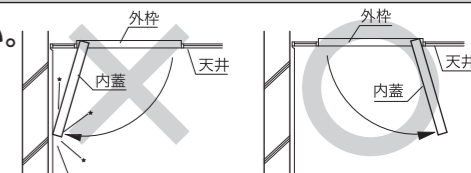
ハッチにガタツキがあると、内枠の落下の原因になります。また、内枠のロックが確実にかかっていることも確認してください。

注意

障害物の確認

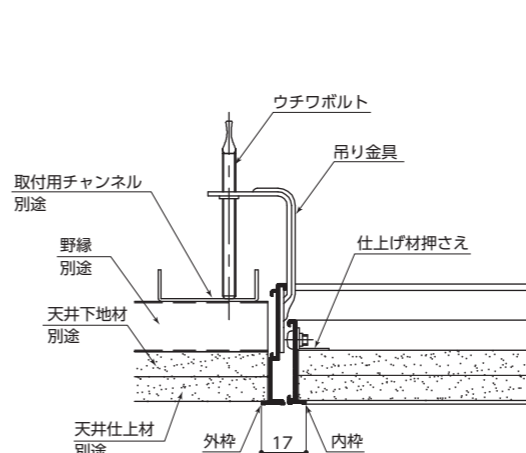
取り付ける場所は事前によく確認してください。

内蓋を開けた時、壁や障害物にあたらないように位置や向きに配慮して取り付けてください。



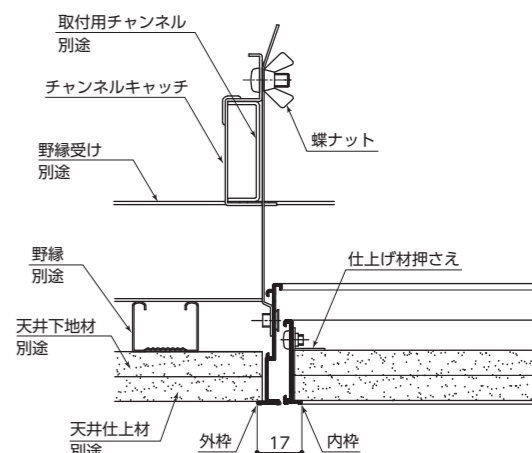
納まり図

吊り金具タイプ



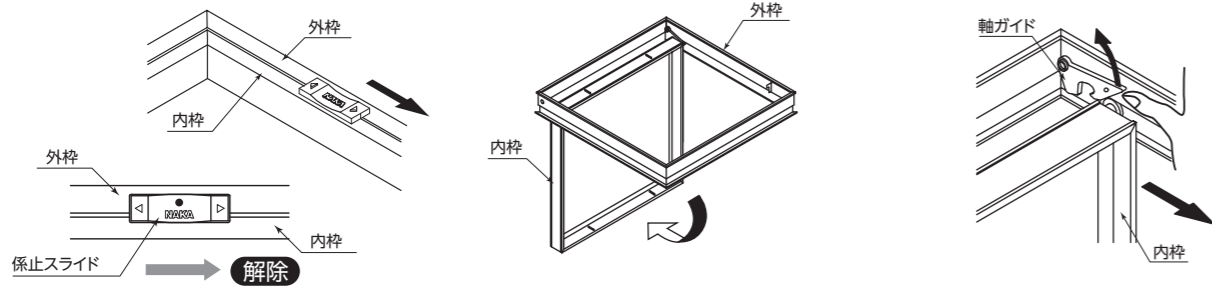
チャンネルキャッチタイプ

※チャンネルキャッチ金具は製品に含まれません。(オプション)



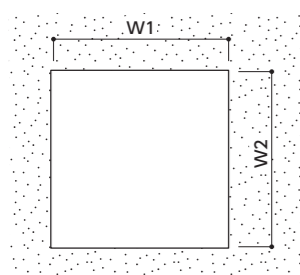
1 内枠の取り外し

- ① 係止スライドを矢印の方向へずらして解錠してください。(約10mmスライドします。)
- ② 内枠を下に下げ、90度位まで開けてください。
- ③ 軸ガイドを指で矢印の方向に持ち上げ、内枠を手前側にズラして外枠から外してください。



2 外枠の取り付け

天井開口寸法



【吊り金具タイプ】 単位：mm

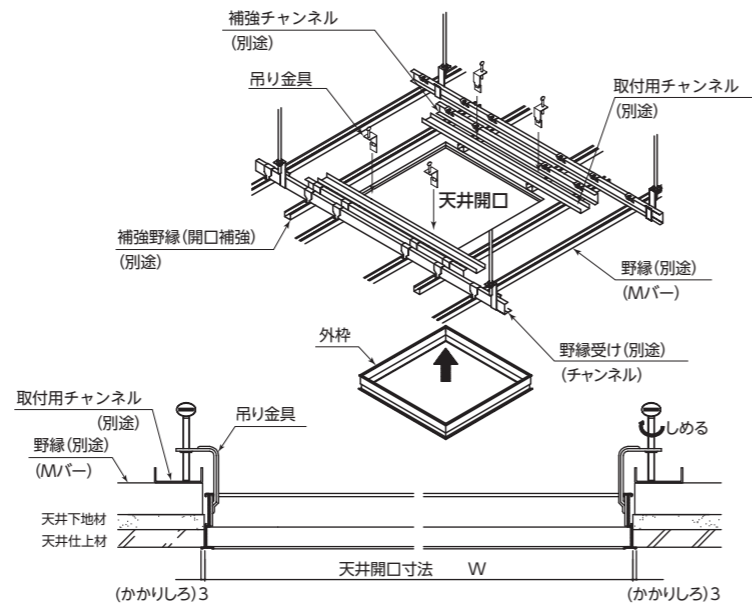
規格寸法	W1 × W2
303	304×304
454	455×455
606	607×607
3060	304×607

【チャンネルキャッチタイプ】 単位：mm

規格寸法	W1 × W2
303	305×305
454	456×456
606	608×608
3060	305×608

取付方法

- ① 野縁 (Mバー) に取付用チャンネル (現場にて別途用意) を2本乗せてください。
- ② 外枠を天井開口部にはめ込み、吊り金具で固定してください。



お願い 開口部の補強が充分で無い場合は、右図を参考に開口補強を行ってください。

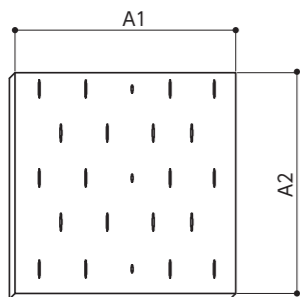
注意

お願い ウチワボルトは、あまり強く締めると天井材が破損します。無理に力を加えないように注意してください。

ポイント 外枠フランジが天井材に接した時点から、さらに3~4回手で回転させるだけで枠が固定されます。

3 内枠天井材の施工

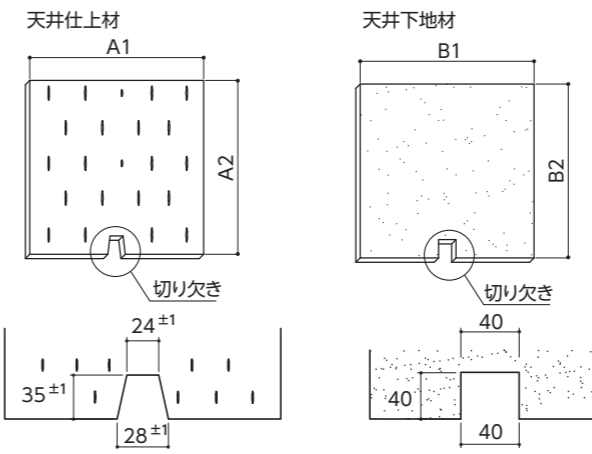
■ 内枠の天井材切断寸法 (天井仕上材、天井下地材)



【天井材切断寸法】 単位：mm

規格寸法	内蓋天井材切断寸法 A1 × A2
303	280 × 280
454	431 × 431
606	583 × 583
3060	280 × 583

■ 鍵付きの場合



【天井材切断寸法】 単位：mm

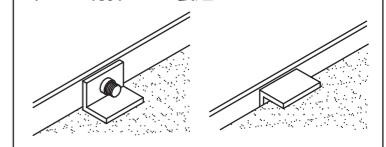
規格寸法	天井仕上げ材切断寸法 A1 × A2	天井下地材切断寸法 B1 × B2
303	280 × 280	280 × 280
454	431 × 431	431 × 431
606	583 × 583	583 × 583
3060	280 × 583	280 × 583

ポイント

天井材厚みが21mmを超え、仕上げ材押さえが裏返しの場合は、天井下地材の寸法を表の寸法よりマイナス8mmにしておく、容易に施工できます。

注意

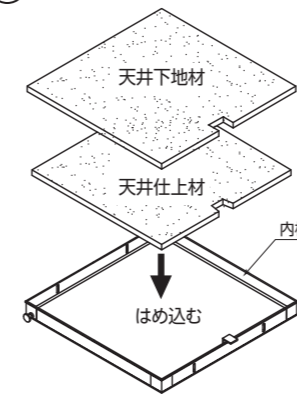
天井材の厚みが21mmを超える場合は、仕上げ材押さえを裏返ししてください。



【同梱部品一覧】

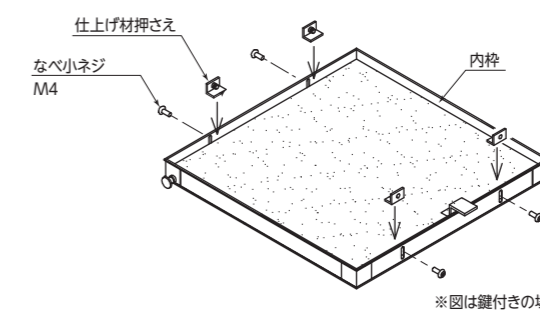
規格寸法	吊り金具	仕上げ材押さえ	十字穴付きなべ小ネジ
303	4個	4個	4個
454	4個	4個	4個
606	4個	6個	6個
3060	4個	6個	6個

- ① 内枠に天井材をはめ込んでください。



※図は鍵付きの場合(スライドタイプは切り欠き不要)

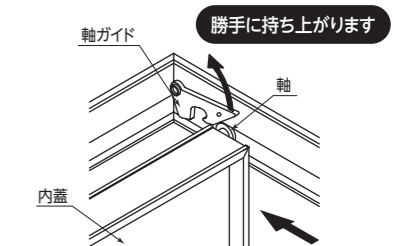
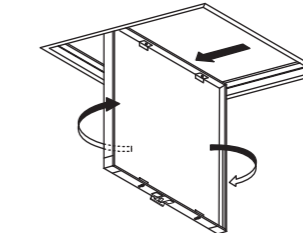
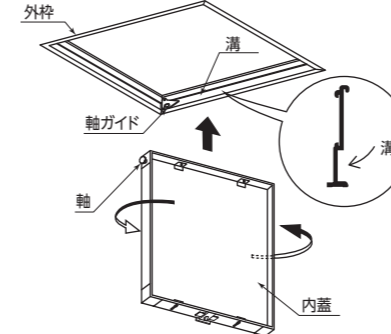
- ② 天井材を固定してください。内枠の長穴を使い、付属の仕上げ材押さえと、なべ小ネジで固定してください。



※図は鍵付きの場合

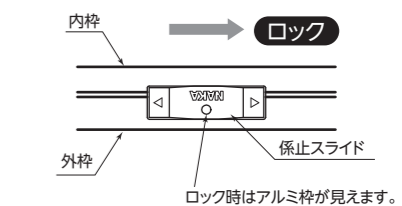
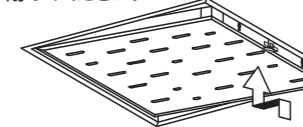
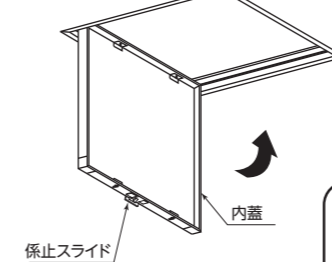
4 内枠の取り付け

- ① 内蓋を斜めにして、外枠の溝に軸をはめ込みます。
- ② 内蓋を軸ガイド側に移動します。
- ③ 軸ガイドに軸が入るまで内蓋をずらしてください。

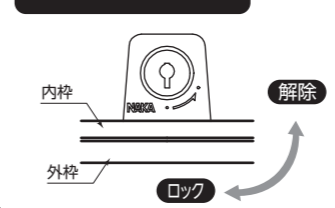


5 内枠の開閉方法

- ① 内蓋を上を持ち上げます。
- ② 直前で内蓋を軸ガイド側へスライドさせて閉めてください。
- ③ 係止スライドを矢印の方向へずらして施錠してください。(約10mmスライドします。)



鍵付きの施錠方法



注意

お願い 施工及び点検時に内蓋を開ける場合、内蓋を手で支えながら係止スライドを開錠してください。内蓋が重い場合、急に開いて思わぬケガの原因になります。