

# 天井点検口 ハイハッチNKT




## 安全上のご注意

使用前に本書をよくお読みの上、正しく使用してください。また、ここに示した注意事項は、状況によって重大な結果に結びつく可能性があります。いずれも、安全に関する重要な内容を記載していますので、必ず守ってください。

### 用語および記号、絵表記の説明

**警告** この表示を無視して、誤った取り扱いをすると、人が死亡またはケガを負う可能性が想定される内容を示しています。

絵表記の例

-  △ 記号は、注意(警告を含む)を促す内容を告げるものです。図の中や近くに具体的な注意内容(左図の場合は感電注意)が描かれています。
-  ⊘ 記号は、禁止の行為(してはいけないこと)を告げるものです。図の中や近くに具体的な注意内容(左図の場合は分解禁止)が描かれています。
-  ● 記号は、行為を強制すること(必ずすること)を告げるものです。図の中や近くに具体的な注意内容が描かれています。

### ご利用にあたって

#### 警告



禁止

#### はしごを立てかけない

点検口にはしごを立てかけると、ハッチが歪んだり、脱落して、重大事故につながる場合があります。また、ハッチの歪みにより、気密性を失う原因となります。



分解禁止

#### 製品を分解・改造しない

施工後は固定部のボルト等をゆるめたり、製品を分解・改造しないでください。使用時に脱落したり予期せぬ故障の原因になるばかりか、重大事故につながる場合があります。



禁止

#### 強い衝撃をあたえない

本製品に物をぶつけたり、強い衝撃を与えないでください。特に開放時に内蓋に衝撃を与えると、内フタ落下事故の原因になります。



禁止

#### ハッチに手をかけない、ぶらさがらない、乗らない

ハッチに手をかけたり、ぶらさがったり、乗ると、ハッチが脱落して、重大事故につながる場合があります。



禁止

#### 重量物を取付けない

防犯カメラやスピーカー等、重量物を取付けると、ハッチが破損したり脱落して、重大事故につながる場合があります。



禁止



必ず実行

#### 点検口を開けたままにしない

点検口をあけたままにすると、通行人にぶつかる等して、重大事故につながる場合があります。短時間であっても、その場を離れる時は、内蓋を閉めて、施錠を確実に行ってください。



禁止



必ず実行

#### 点検口をはずさない

点検口は、外さないでください。振動などで、突然ハッチが脱落することが予想されます。万一内蓋を外した場合は、別紙の施工要領書に従い、確実に取付けてください。



必ず実行

#### フタを閉める時、指や手を挟まないようにする

指や手を挟むと、エッジにより思わぬケガの原因になります。また、解放時に内蓋のエッジでケガをしないように、取扱には十分注意してください。



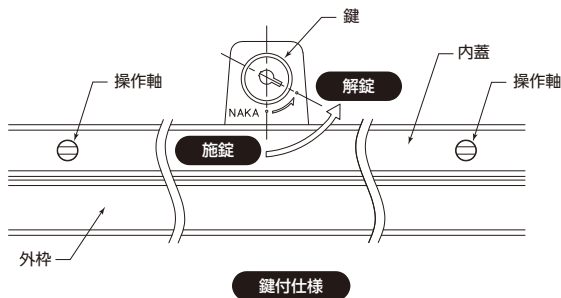
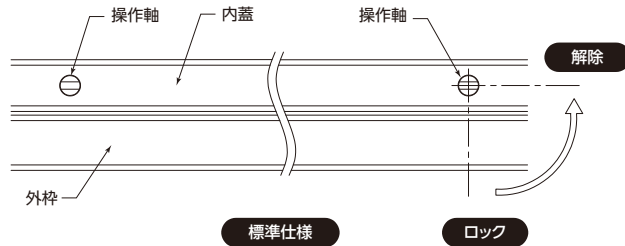
注意

#### 粘着物の糊残りに注意する

マスキングテープなどの粘着物を貼付すると、環境状況等により剥がす際に糊が残る場合がありますのでご留意ください

## 内蓋の開け方

- 1** 内蓋を手で押え、操作軸(2箇所)をマイナスドライバーまたは、コインなどで時計回りに回し、ロックを解除してください。  
鍵付の場合は、操作軸(2箇所)および、中央の鍵にキーを差し込んで解錠します。

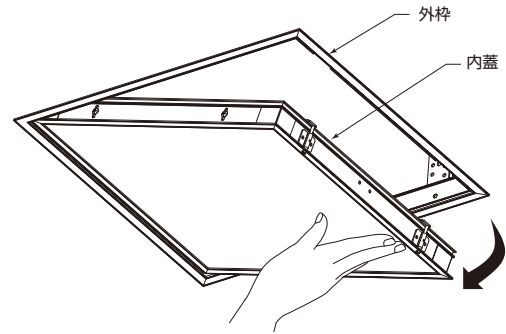


### 警告

#### 必ず実行

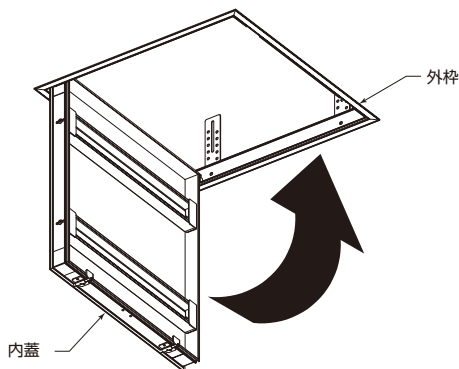
ロックを解除すると、内蓋が急に開き、思わぬケガをするおそれがあります。必ず内蓋を手で支えながら操作してください。

- 2** 内蓋を手で支えながらゆっくりと開いてください。

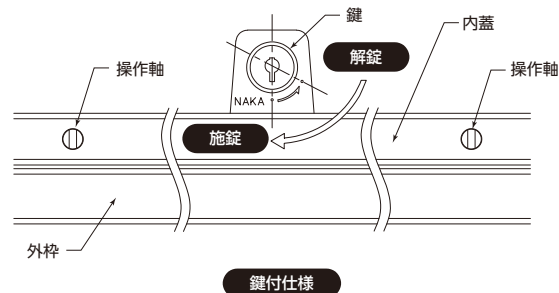
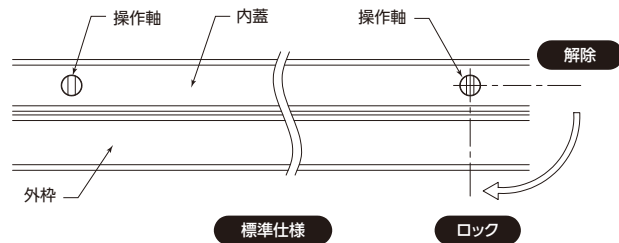


## 内蓋の閉め方

- 1** 内蓋をゆっくり持ち上げて閉じてください。



- 2** 内蓋を手で押え、操作軸(2箇所)をマイナスドライバーまたはコインなどで時計回りに回し、ロックしてください。鍵付の場合は、操作軸(2箇所)および、中央の鍵にキーを差し込んで施錠します。



### 警告

#### 必ず実行

内蓋が確実にロックしているか確認してください。ロックが中途半端な場合、急に内蓋が開いて思わぬケガをするおそれがあります。

## お問い合わせ先は、こちらまで

ご使用の製品の型式および、不具合の内容をご確認のうえ、ホームページもしくはQRコードへアクセスください。

**ナカ工業株式会社**

URL <https://www.naka-kogyo.co.jp>

**ナカテクノタタル株式会社**

URL <https://www.naka-techno.co.jp>



携帯電話の QR コード読み取り機能により、このコードを読み込むと、弊社アドレス一覧モバイルサイトへアクセス出来ます。