

3 内枠天井材の施工

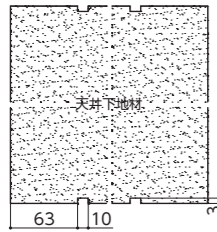
① 天井材を下記寸法表を参考に切断し、内枠にはめ込んでください。

天井材切断寸法

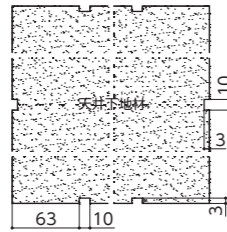
品番	天井材(mm)	金具(個)
HHNT303	258×258	4
HHNT454	409×409	4
HHNT606	561×561	6
HHNT3060	258×561	6

② 2枚貼りの時は、天井地下材を下記寸法で切断し①の上から内枠にはめこんでください。

HHNT303、HHNT454の場合

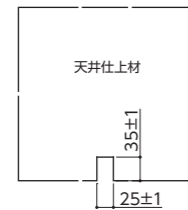
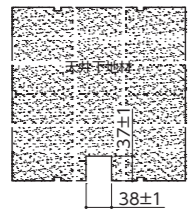


HHNT606の場合



継ぎ目の場合の切り欠き寸法

継ぎ目タイプには上記加工の他、下記寸法で天井材の切り欠きが必要となります。



※内枠に固定した際、表面から切り欠きが見えないようにしてください。切り欠きが見える状態では、所定の気密性能を発揮できません。

③ 内枠に開いた長穴を使い、付属のボード押さえ金具とビスで、天井材を固定してください。

※ハッチ内枠に天井材を取り付けたものを以後「内蓋」と呼びます。

4 内蓋の取り付け

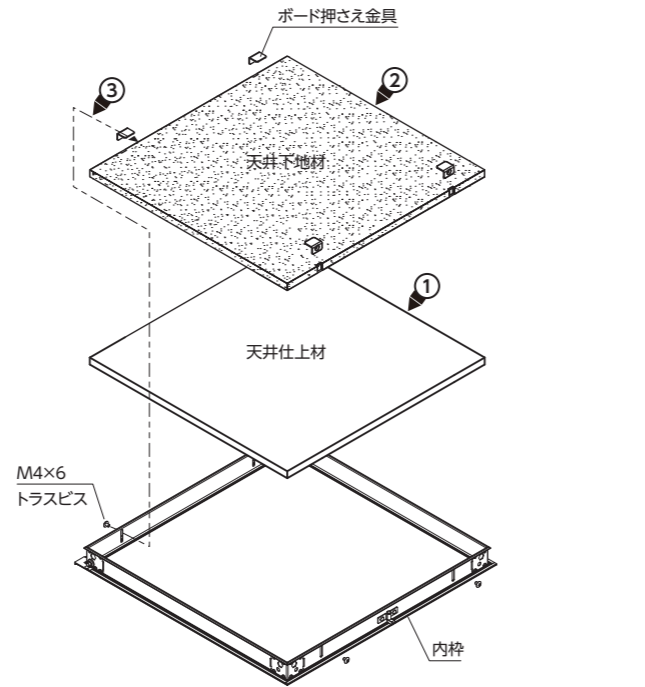
① 天井に取り付けた外枠の軸受け位置に、下側から内蓋を慎重に差し込みます。

ポイント

内蓋差し込み時に角部のゴムと外枠が干渉します。左右の内、片方のゴムを外枠内側の切欠き部に押し当てながらもう一方のゴムを差し込むと、スムーズに入ります。

② 軸受け上面の開口部と内蓋の軸を合わせ、左右共、クリック感があるまで内蓋を下方向へ引きます。

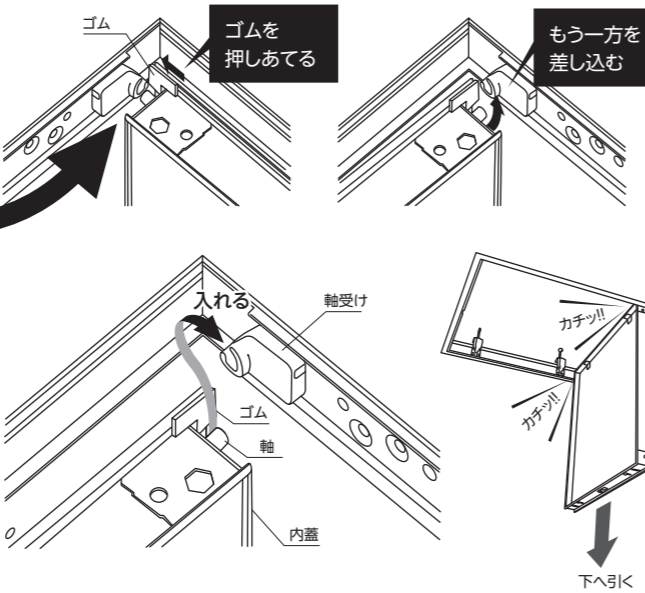
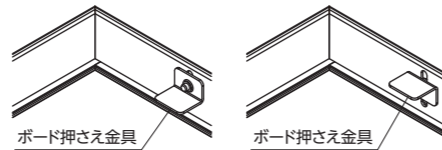
③ 内蓋をゆっくり閉め、操作軸をロックしてください。(取扱説明書の「閉め方」を参照ください。)



2枚貼りの場合

ポイント

天井材の厚みが18mmを超える場合は、ボード押さえ金具を裏返して使います。



お問い合わせ先は、こちらまで

ご使用の製品の型式および、不具合の内容をご確認のうえ、ホームページもしくはQRコードへアクセスください。

やさしさと安心を たしかな技術で支えます。

ナカ工業株式会社

URL <http://www.naka-kogyo.co.jp>

ナカテクノタイル株式会社

URL <http://www.naka-techno.co.jp>



携帯電話のQRコード読み取り機能により、このコードを読み込むと、弊社アドレス一覧モバイルサイトへアクセス出来ます。

天井点検口 ハイハッチNT

安全上のご注意

使用前に本書をよくお読みの上、正しく使用してください。また、ここに示した注意事項は、状況によって重大な結果に結びつく可能性があります。いずれも、安全に関する重要な内容を記載していますので、必ず守ってください。

用語および記号、絵表記の説明

警告

この表示を無視して、誤った取り扱いをすると、人が死亡またはケガを負う可能性が想定される内容を示しています。

注意

この表示を無視して、誤った取り扱いをすると、物的損害の発生が想定される内容を示しています。

絵表記の例



△記号は、注意(警告を含む)を促す内容を告げるものです。図の中や近くに具体的な注意内容(左図の場合は感電注意)が描かれています。



⊘記号は、禁止の行為(してはいけないこと)を告げるものです。図の中や近くに具体的な注意内容(左図の場合は分解禁止)が描かれています。



●記号は、行為を強制すること(必ずすること)を告げるものです。図の中や近くに具体的な注意内容が描かれています。

施工の前に

警告



分解禁止

製品の分解・改造は行わない

施工業者以外の人は絶対に分解したり、修理、改造は行わないでください。これらを行なった場合使用中に製品が落下し、思わぬケガの原因になります。



禁止

内蓋に衝撃を与えない

開放時に内蓋に衝撃を与えると、内蓋落下事故の原因となります。



強度を確認

必ず強度のある天井地下地に取り付けてください。

強度が充分で無い天井地下地に取り付けると、点検口が外れて落下することがあります。



開口補強する

強度が充分で無い場合は開口補強を行ってください。



お願い

取り付け完了後、ハッチにガタツキが無いことを確認してください。

ハッチにガタツキがあると、内枠の落下の原因になります。また、内枠のロックが確実にかかっていることも確認してください。

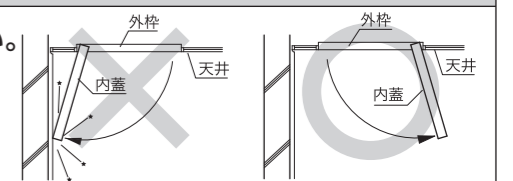
注意



障害物の確認

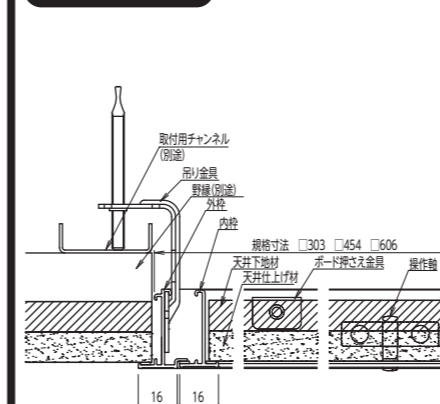
取り付ける場所は事前によく確認してください。

内蓋を開けた時、壁や障害物にあたらないように位置や向きに配慮して取り付けてください。



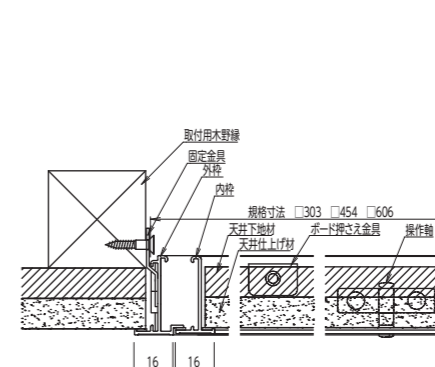
納まり図

吊り金具タイプ



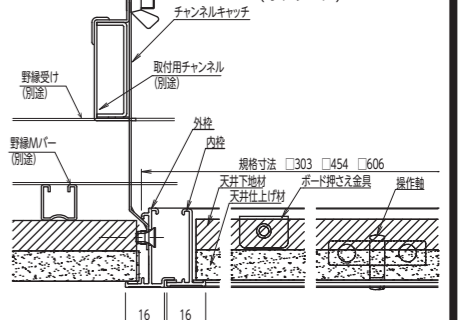
木ねじタイプ

注:木ねじ固定金具は、製品には含まれません(オプション)



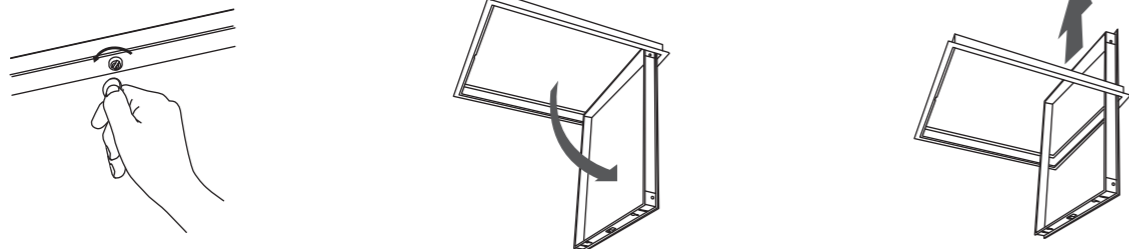
チャンネルキャッチタイプ

注:チャンネルキャッチ金具は製品には含まれません。(オプション)



1 内枠の取り外し

- ① 操作軸のロックを解除し、内枠を開けます。
※取扱説明書の「開け方」を参照してください。
- ② 外枠を固定し、内枠を90°に開き、内枠を上方
向へ押し上げます。
- ③ 内枠が外枠から外れたら、内枠をそのまま上へ
引き抜いてください。



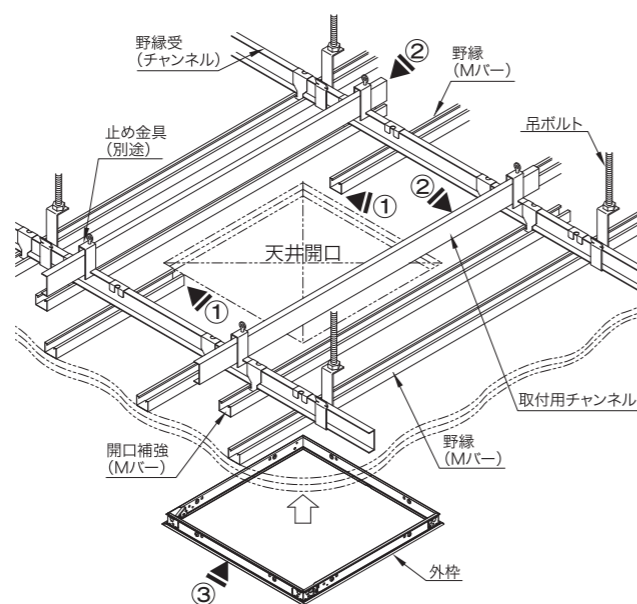
2 外枠の天井下地への固定 (チャンネルキャッチでの固定)

- ① 取り付けに不要な野縁(Mバー)を、天井開口にかからない寸法
で切断します。
- ② 取り付け用チャンネル2本を下表の寸法で天井開口の中心振
分けとし、平行に野縁受け(チャンネル)に載せ固定します。

品番	取り付け用チャンネル (内々)間隔	天井開口寸法
HHNT303	約320	305×305
HHNT454	約470	456×456
HHNT606	約620	608×608
HHNT3060	約320または約620	305×608

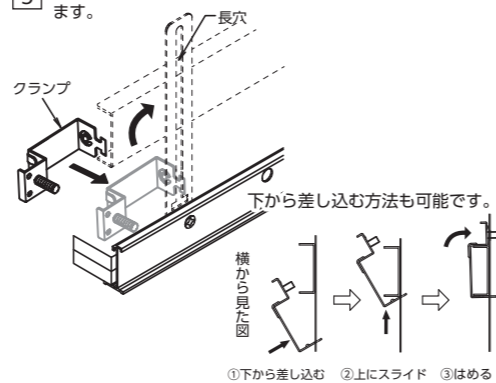
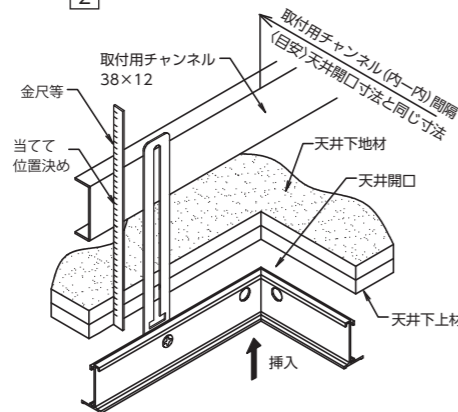
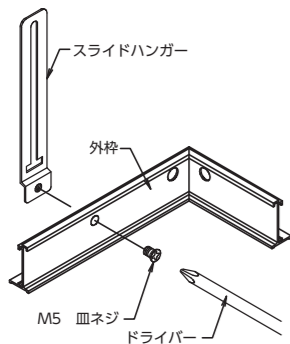
※天井開口寸法の誤差は+2mmとしてください。
※天井上材・天井下地材とも同じ寸法です。

- ③ 外枠を付属のチャンネルキャッチで、取り付け用チャンネルに固
定します。取り付け方法は下記を参照ください。

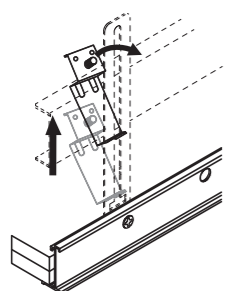


チャンネルキャッチの取り付け

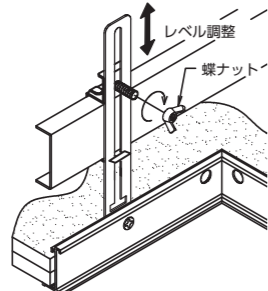
- ① 外枠の穴にスライドハンガーを付属の
ネジで固定します。(地組)
(1辺につき2ヶ所、合計4ヶ所)
- ② 外枠を天井材の開口に挿入します。
- ③ クランプを横にして長穴に差し込み、回転させ
ます。



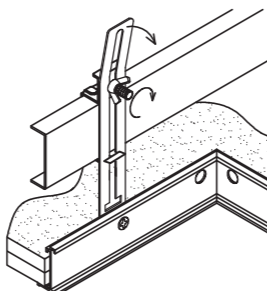
- ④ クランプを上へスライドし、はめて
ください。



- ⑤ 付属の蝶ネットを取り付け、外枠の
レベルを調整し、仮固定します。



- ⑥ 蝶ネットを増し締めして固定します。
(スライドハンガーが内側に曲がります。)



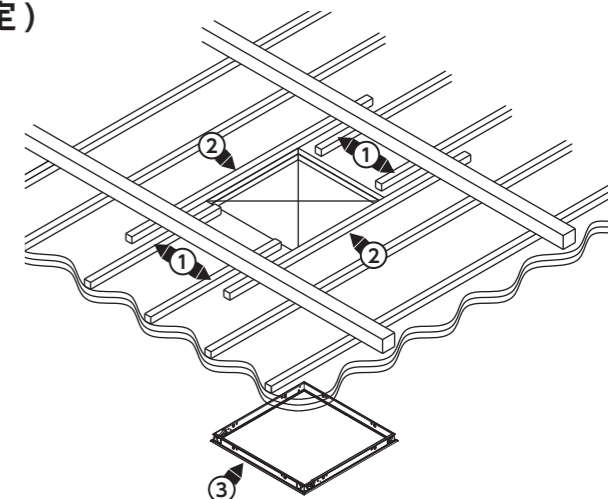
2 外枠の天井下地への固定 (木ねじでの固定)

- ① 取り付けに不要な野縁を天井開口にかからない寸法で切断します。
- ② 取り付け用木野縁2本を下表の寸法で平行に天井下地材に載
せ固定します。

品番	取り付け用木野縁 (内々)間隔	天井開口寸法
HHNT303	307	305×305
HHNT454	458	456×456
HHNT606	610	608×608
HHNT3060	307または610	305×608

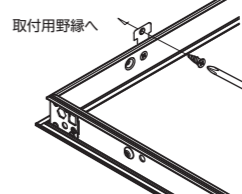
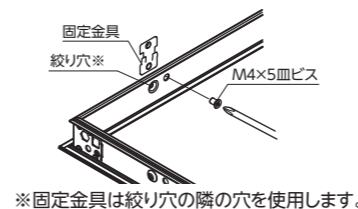
※天井開口寸法の誤差は+2mmとしてください。
※天井上材・天井下地材とも同じ寸法です。

- ③ 外枠を付属の固定金具で、取り付け用木野縁に固定します。
取り付け方法は下記を参照ください。



固定金具の取り付け

- ① 外枠に開いた穴を使い、固定金具を付属の皿
ビスで、ハッチ外枠に固定します。
- ② ハッチ外枠のレベルを調整し、付属の木ねじ
で、取り付け用野縁に固定します。



※固定金具は絞り穴の隣の穴を使用します。

注意

❗ **お願い** 固定金具が、取り付け用野縁
に接した時点で枠が固定され
ます。それ以上、木ねじを強く
締め付けないでください。ハ
ッチ外枠が変形する原因にな
ります。

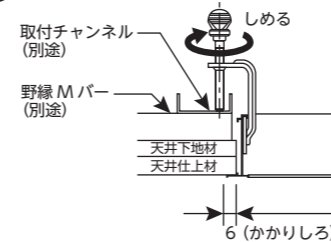
2 外枠の天井下地への固定 (吊り金具での固定)

- ① 天井材を下表の寸法で開口してください。

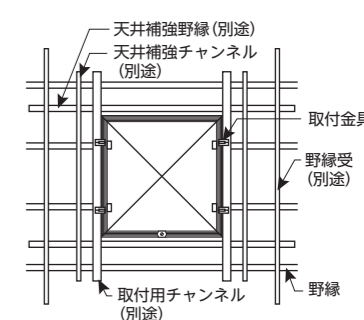
品番	取り付け用チャンネル (内々)間隔	天井開口寸法
HHNT303	305	305×305
HHNT454	456	456×456
HHNT606	608	608×608
HHNT3060	305または608	305×608

※天井開口寸法の誤差は+2mmとしてください。
※天井上材・天井下地材とも同じ寸法です。

- ③ 外枠を開口部へ差し込み取付金具を引っ掛け、ウチワボルトで締め付けてください。

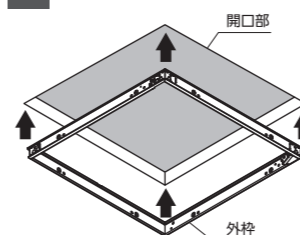


❗ **注意** ウチワボルトはあまり強く締めると天井材が破損します。
無理に力を加えないようにご注意ください。

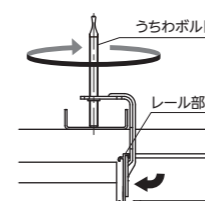


吊り金具の取り付け

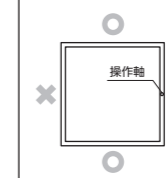
- ① 外枠を開口部へ差し込みます。



- ②



下記の3面に吊り金具を取り
付けます。
×印の面には、吊り金具を取り
付け出来ません。
吊り金具は4個取り付けてく
ださい。



注意

❗ **お願い** うちわボルトを締めすぎない
でください。外枠フランジが、
天井材に接した時点からさら
に3~4回、回転させるだけで
枠が固定されます。
吊り元側には吊り金具を取り
付けしないでください。