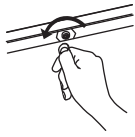
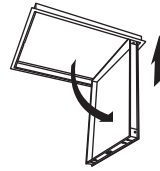


## 1 内枠の取外し

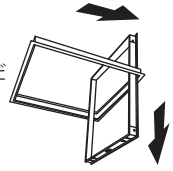
① マイナスドライバー又はコイン等で、操作軸のロックを解除し、内枠を開けます。



② 外枠を固定し、内枠を90°に開き、内枠を上方向へ押し上げます。



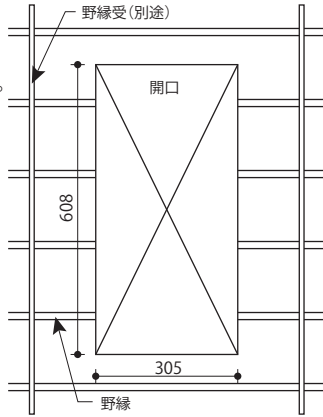
③ 内枠が外枠から外れたら、内枠を下へ引き抜いてください。



## 2 天井材を

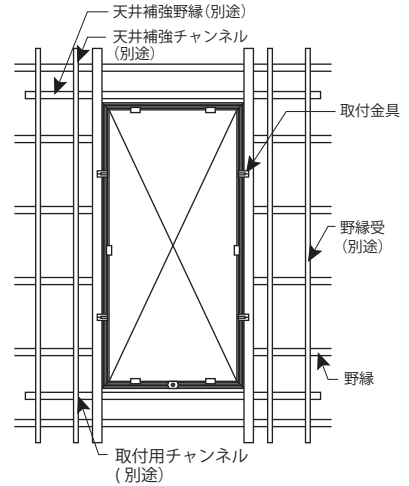
305mm×608mmで開口してください。

(寸法は仕上り寸法)

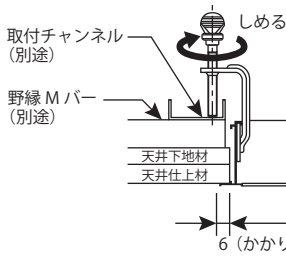


## 3 取付用チャンネル(別途)を右図のように設置してください。

<天井開口部補強例>



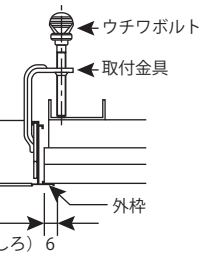
## 4 外枠を開口部へ差込み取付金具を引っ掛け、ウチワボルトで締め付けてください。



**注意**

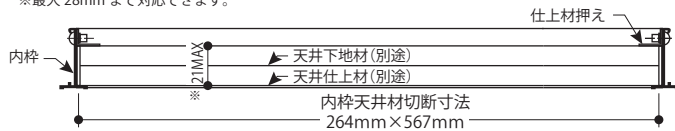
ウチワボルトはあまり強く締めると天井材が破損します。無理に力を加えないようにご注意ください。

※外枠フランジが天井材に接した時点から、さらに3~4回手で回転するだけで枠が固定されます。



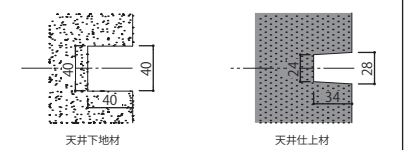
## 5 内枠に天井材を貼ってください。

※天井材の厚みが21mmをこえる場合は、仕上材押えをウラ返してご使用ください。  
※最大28mmまで対応できます。

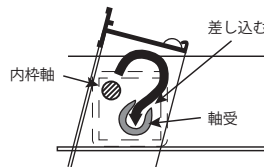


### 鍵付きの場合の切欠き寸法

鍵付きタイプには下記寸法で天井材の切り欠きが必要となります。



## 6 外枠の軸受に、下側から内枠軸を差し込みます。



## 取付け上の注意



**障害物の確認**

取付ける場所は事前によく確認してください。

内蓋を開けた時、壁や障害物にあたらないように、位置や向きに配慮して取付けてください。

