

## 天井点検口 Zネジ

### 安全上のご注意

使用前に本書をよくお読みの上、正しく使用してください。また、ここに示した注意事項は、状況によって重大な結果に結びつく可能性があります。いずれも、安全に関する重要な内容を記載していますので、必ず守ってください。

### 用語および記号、絵表記の説明



#### 注意

この表示を無視して、誤った取り扱いをすると、物的損害の発生が想定される内容を示しています。

#### 絵表記の例



記号は、行為を強制すること(必ずすること)を告げるものです。図の中や近くに具体的な注意内容が描かれています。

### はじめに

この施工マニュアルは、天井材が一般的な在来工法ではなく、角スタッド工法で天井下地が構成されている場合に、天井点検口の取付可能なオプション部品「Zネジ」をご使用いただくためにまとめたものです。ご使用前には必ずこの施工マニュアルをよくお読みの上、取付を行ってください。

### 対応機種

本部品はナカ工業(株)製の天井点検口オパールハッチⅡ、SEⅡ、SD、GM、MMⅡf、MMHⅡ、ATタイプにご使用いただけます。DXタイプは外枠が額縁仕様の場合のみ対応可能です。他社品にはご使用できません。

### Zネジ

天井点検口1台につき、4本必要となります。尚、オーダーサイズ天井点検口に取り付ける場合は、サイズによって本数を増やす場合もあるので、別途ご相談ください。



Zネジ

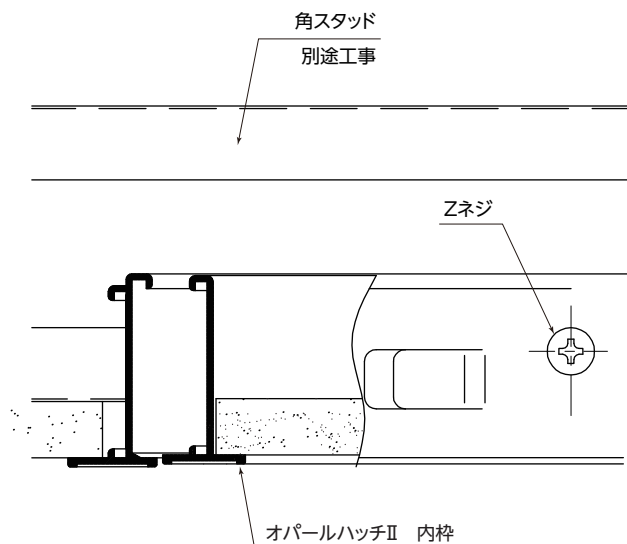
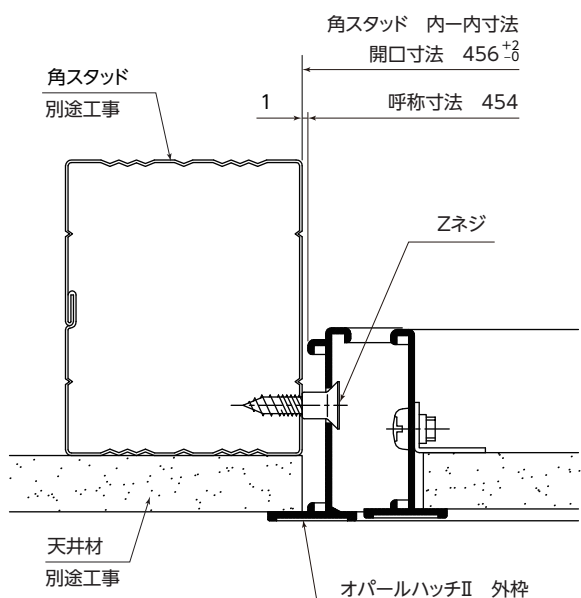
### 対応できる角スタッド



#### お願い

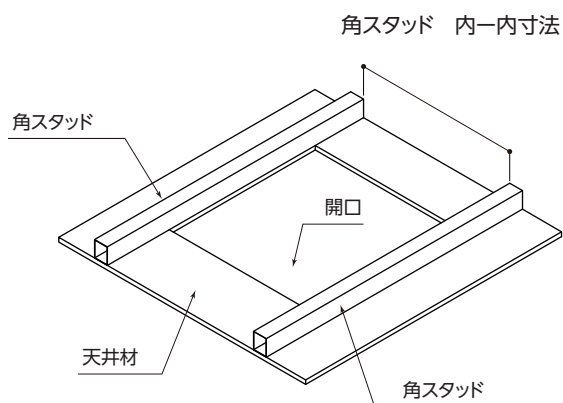
角スタッドには市販のもので7種類のサイズがあります。また、天井材は厚みや直貼り(1枚貼り)、捨て貼り(2枚貼り)の種類があるためZネジでの施工が不可の場合があります。対応早見表を、必ず施工前に確認してください。

### 基本納まり ナカ工業(株)製 オパールハッチⅡの場合

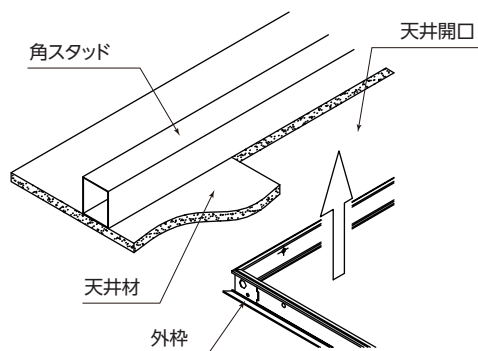


## 施工手順 ナカ工業(株)製 オパールハッチⅡの場合

① 角スタッドを所定の間隔で取り付けてください。

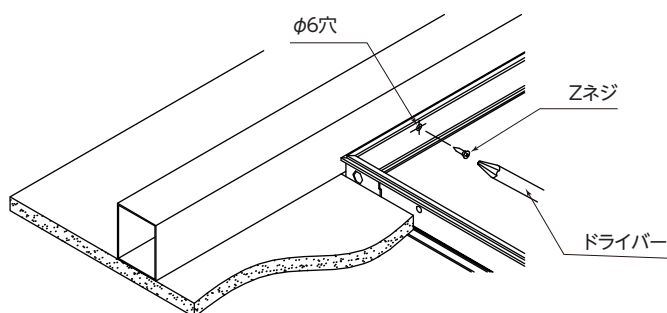


② 天井開口に外枠を下から入れます。



③ Zネジを外枠の穴に通し、角スタッドにねじ込んで外枠を固定してください。

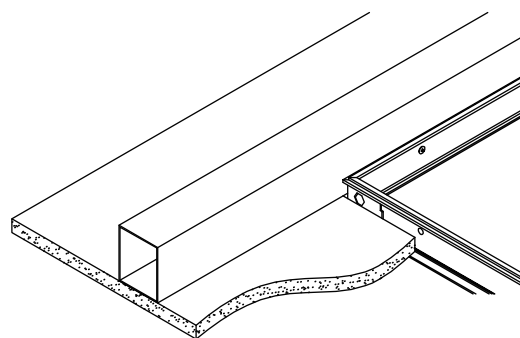
❗ Zネジは対する外枠2辺に各2本、計4本取り付けてください。



### ⚠️ 注意

インパクトドライバー等で締め込み過ぎるとZネジが空回りするので適度な締め込みで施工してください。

④ 外枠の取付が終わったら、内枠の取付を行ってください。



### ⚠️ 注意

外枠のがたつきを確認し、Zネジの締め込みが弱い場合は増し締めしてください。

## 角スタッド 内-内間隔寸法表

❗ お願い

天井点検口の機種によって、施工時の角スタッド内-内寸法が異なります。対応早見表を確認して、正確に角スタッドの取付を行ってください。

## お問い合わせ先は、こちらまで

ご使用の製品の型式および、不具合の内容をご確認のうえ、ホームページもしくはQRコードへアクセスください。

やさしさと安心を たしかな技術で支えます。

**ナカ工業株式会社**

URL <http://www.naka-kogyo.co.jp>

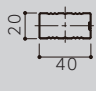
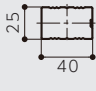




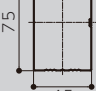
**ナカテクノメタル株式会社**

URL <http://www.naka-techno.co.jp>



携帯電話の QR コード読み取り機能により、このコードを読み込むと、弊社アドレス一覧モバイルサイトへアクセス出来ます。

対応早見表

		天井材(プラスターボード)厚み 9.5tと12.5tの組み合わせ		MMII①	MMHII	GM GMII	GS	SD	SEII	AT	AS	NTY	DX (外額)	DX (外目地)	
4020		直貼り	9.5	×	×	×	×	×	×	×			×		
			12.5	×	×	○	×	○	○	×			○		
		捨貼り	9.5+9.5=19	×	×	○	○	○	○	○	○			○	
			9.5+12.5=22	○	○	○	○	○	○	○	○			○	
			12.5+12.5=25	○	○	×	○	×	×	○				×	
4025		直貼り	9.5	×	×	○	×	○	○	×			○		
			12.5	×	×	○	○	○	○	×			○		
		捨貼り	9.5+9.5=19	×	×	○	○	○	○	○	○			○	
			9.5+12.5=22	○	○	○	○	○	○	○	○			○	
			12.5+12.5=25	○	○	×	○	×	×	○				×	
4040		直貼り	9.5	○	○	○	○	○	○	○			○		
			12.5	○	○	○	○	○	○	○			○		
		捨貼り	9.5+9.5=19	○	○	○	○	○	○	○	○			○	
			9.5+12.5=22	○	○	○	○	×	×	○				○	
			12.5+12.5=25	○	○	×	○	×	×	○				×	
4045		直貼り	9.5	○	○	○	○	○	○	○		<b>取付不可</b>	<b>取付不可</b>	○	<b>取付不可</b>
			12.5	○	○	○	○	○	○	○			○		
		捨貼り	9.5+9.5=19	○	○	○	○	○	○	○	○			○	
			9.5+12.5=22	○	○	○	○	×	×	○				○	
			12.5+12.5=25	○	○	×	○	×	×	○				×	
4050		直貼り	9.5	○	○	○	○	○	○	○			○		
			12.5	○	○	○	○	○	○	○			○		
		捨貼り	9.5+9.5=19	○	○	○	○	○	○	○	○			○	
			9.5+12.5=22	○	○	○	○	×	×	○				○	
			12.5+12.5=25	○	○	×	○	×	×	○				×	
4565		直貼り	9.5	○	○	○	○	○	○	○			○		
			12.5	○	○	○	○	○	○	○			○		
		捨貼り	9.5+9.5=19	○	○	○	○	○	○	○	○			○	
			9.5+12.5=22	○	○	○	○	×	×	○				○	
			12.5+12.5=25	○	○	×	○	×	×	○				×	
4575		直貼り	9.5	○	○	○	○	○	○	○			○		
			12.5	○	○	○	○	○	○	○			○		
		捨貼り	9.5+9.5=19	○	○	○	○	○	○	○	○			○	
			9.5+12.5=22	○	○	○	○	×	×	○				○	
			12.5+12.5=25	○	○	×	○	×	×	○				×	