

床点検口

NHBBS 磁器タイル仕様 NHBBS-450G / NHBBS-600G

安全上のご注意

使用前に本書をよくお読みの上、正しく使用してください。また、ここに示した注意事項は、状況によって重大な結果に結びつく可能性があります。いずれも、安全に関する重要な内容を記載していますので、必ず守ってください。

用語および記号、絵表記の説明

警告 この表示を無視して、誤った取り扱いをすると、人が死亡またはケガを負う可能性が想定される内容を示しています。

注意 この表示を無視して、誤った取り扱いをすると、物的損害の発生が想定される内容を示しています。

絵表記の例

- △ 記号は、注意(警告を含む)を促す内容を告げるものです。図の中や近くに具体的な注意内容(左図の場合は感電注意)が描かれています。
- ⊘ 記号は、禁止の行為(してはいけないこと)を告げるものです。図の中や近くに具体的な注意内容(左図の場合は分解禁止)が描かれています。
- 記号は、行為を強制すること(必ずすること)を告げるものです。図の中や近くに具体的な注意内容が描かれています。

ご利用にあたって

警告

お願い	お願い	禁止	禁止	お願い	お願い	お願い
内蓋を開閉する時は、必ず専用ハンドルを取付け、ハンドルを持つようにしてください。手を挟むなどケガの原因になります。	内蓋が重い場合は2人以上で開閉、持ち運びを行ってください。落下により思わぬケガの原因になります。	内蓋を外したまま半開き状態にしないでください。踏み外して、思わぬケガの原因になります。	点検口を開けたままで、その場を離れないでください。	点検口を開けている時は、他の人にもそれが分かるようにしてください。人が落下する危険があります。	内蓋は段差のないようにしっかりとめ込んでください。つまづきなどにより思わぬケガの原因になります。また、防水・防臭機能が発揮できないことがあります。	次亜塩素酸ナトリウム・水酸化ナトリウムを含む洗剤を使わないでください。止水パッキンが収縮し、止水性が低下します。

内蓋の開け方

1 固定ボルト4ヶ所を六角棒スパナでゆるめます。

2 ゆるめた固定ボルトを引き出して、専用ハンドルに引っ掛けます。

3 対角線上の固定ボルトに専用ハンドルを引っ掛け、上に持ち上げます。内蓋を床に置く場合は、衝撃を与えないよう、静かに置いてください。

内蓋の閉め方

1 外枠及びパッキンに付いているゴミ、小石などを取り除いてください。

2 対角線上の固定ボルトを専用ハンドルに引っ掛けて、内蓋を持ち上げ、静かに外枠にはめ込みます。

3 専用ハンドルを外し、六角棒スパナで内蓋4ヶ所に固定ボルトをねじ込みます。

警告

お願い
固定ボルトは確実にねじ込んでください。ねじ込みが不完全だと、内蓋が外枠より上がり、つまづいてケガをする恐れがあります。

固定ボルト、ねじ込みのポイント

- 4箇所の固定ボルトをそれぞれ2~3回転ねじ込んでおきます。
- その後、完全な締め付けを行ってください。

内蓋が外枠より上がらないようにする

お問い合わせ先は、こちらまで

ご使用の製品の型式および、不具合の内容をご確認のうえ、ホームページもしくはQRコードへアクセスください。

ナカ工業株式会社 URL <https://www.naka-kogyo.co.jp>

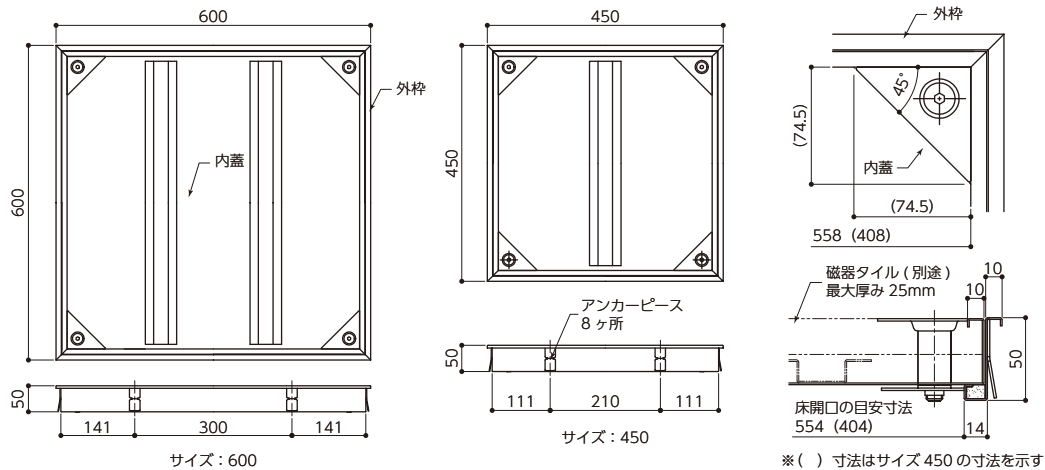
ナカテクノタイル株式会社 URL <http://www.naka-techno.co.jp>

●商品改良のため、記載内容については予告なしに変更することがありますのでご了承ください。●無断転載を禁じます。



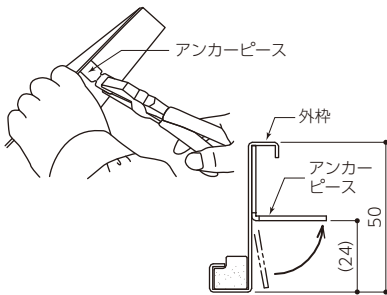
携帯のカメラで左のQRコードを読み取りアクセスしてください。

製品図面



外枠の施工

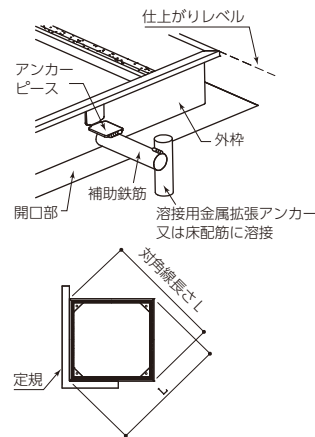
1 アンカーピース(8ヶ所)をペンチ等で曲げてください。



注意

①お願い 外枠の変形を防ぐため、アンカーピース近くの枠を持って曲げてください。

2 開口部に外枠をセットし、溶接固定をしてください。
※床仕上がりレベル(水平)をチェックしてください。

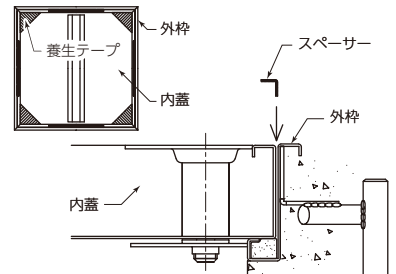


注意

- ①お願い
- モルタルが凝固するまで動かないよう養生してください。なお、開口部をベニヤ等で保護してください。
 - 溶接による変形を定規でチェックしてください。
 - 対角線の長さを測定し、いびつな場合は手直ししてください。(対角線の長さが同じであればOKです。)

規格寸法	標準対角線長さL
450×450	636mm
600×600	848mm

3 モルタルを詰める時には、外枠に内蓋をはめ込み、外枠と内蓋の間に付属のスペーサーを入れてください。



注意

①お願い 内蓋4ヶ所の固定ボルトは開閉時の取っ手となります。付属の養生テープを貼って保護してください。

内蓋の施工

1 内蓋を乾いたウエスでよく拭いて、ゴミを落とし、霧状の水をかけてください。

2 モルタルを内枠に詰め込んでください。

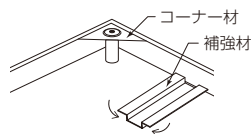
注意

①お願い 外枠の施工時に取り付けたスペーサーと養生テープはそのままで内蓋にモルタルを詰めてください。

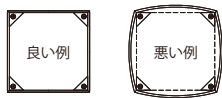
3 磁器タイルを貼ってください。

注意

①お願い モルタルが補強材、コーナー材の裏側に充分に付着するように詰め込んでください。



①お願い モルタルを詰め過ぎると、枠がたわみますので詰め込みすぎに注意してください。

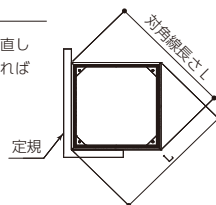


⊘禁止 仕上げ材の貼り付け施工は平坦な場所で行い、養生中は動かさないでください。

対角線の長さを測定し、いびつな場合は手直ししてください。(対角線の長さが同じであればOKです。)

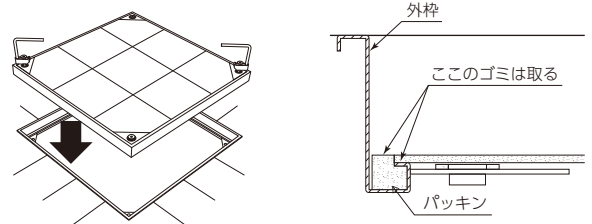
①お願い

規格寸法	標準対角線長さL
450×450	605mm
600×600	817mm



内蓋の取付け

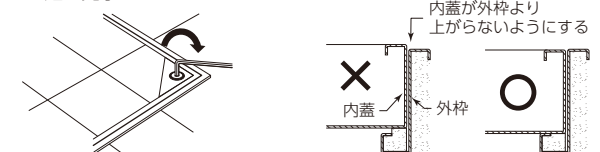
1 固定ボルトを引き出して対角線上に配置し、専用ハンドルに引っ掛けて内蓋を持ち上げます。静かに外枠にはめ込んでください。



注意

①お願い 内蓋に衝撃がかからないように静かにはめ込んでください。衝撃がかかると変形をおこし、破損の原因になります。

2 専用ハンドルを外し、付属の六角棒スパナで内蓋4ヶ所に固定ボルトをねじ込み完了です。



警告

①お願い

- 固定ボルトは確実にねじ込んでください。ねじ込みが不完全だと内蓋が外枠より上がり、つまづきなどの原因になります。
- 内蓋の取付け後、外枠より内蓋が上がっている場合は、一度内蓋を外し、ゴミや石を取り除いて、再度はめ込んでください。はめ込みが不完全だと、つまづいて思わぬケガの原因となります。