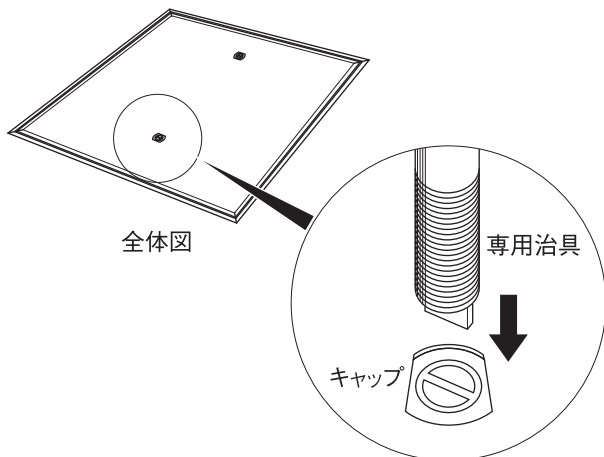


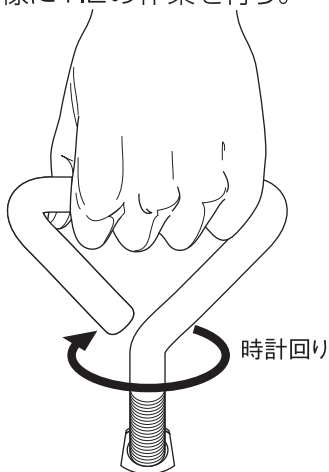
ニューハッチNHF-SGIタイプ取扱説明書

内蓋のはずし方

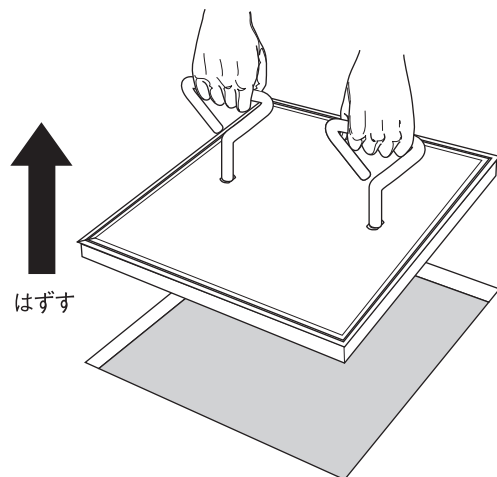
- 1 専用治具(取手)をキャップの溝に合わせる。



- 2 専用治具を時計方向に回転させる。もう一方も同様に1.2の作業を行う。

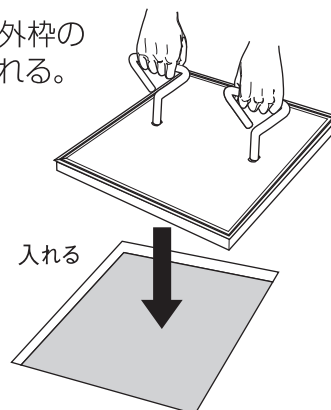


- 3 専用治具を持ち上げ、内蓋を外枠からはずす。

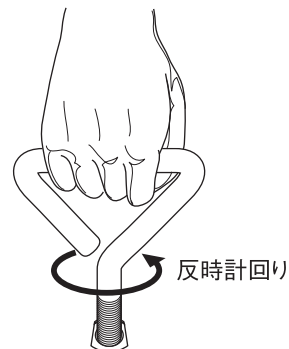


内蓋のとじ方

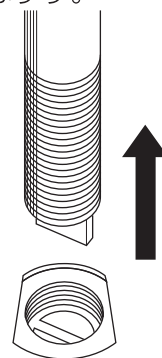
- 1 内蓋を外枠の中に入れる。



- 2 専用治具を反時計方向に回転させる。



- 3 専用治具を取りはずす。



- 4 マイナスドライバー等でキャップを回転させ、床面高さまで引き上げる。

