

床点検口
NHST600

安全上のご注意

使用前に本書をよくお読みの上、正しく使用してください。また、ここに示した注意事項は、状況によって重大な結果に結びつく可能性があります。いずれも、安全に関する重要な内容を記載していますので、必ず守ってください。

用語および記号、絵表記の説明

警告 この表示を無視して、誤った取り扱いをすると、人が死亡またはケガを負う可能性が想定される内容を示しています。

注意 この表示を無視して、誤った取り扱いをすると、物的損害の発生が想定される内容を示しています。

絵表記の例

- △ 記号は、注意(警告を含む)を促す内容を告げるものです。図の中や近くに具体的な注意内容(左図の場合は感電注意)が描かれています。
- ⊘ 記号は、禁止の行為(してはいけないこと)を告げるものです。図の中や近くに具体的な注意内容(左図の場合は分解禁止)が描かれています。
- 記号は、行為を強制すること(必ずすること)を告げるものです。図の中や近くに具体的な注意内容が描かれています。

ご利用にあたって

警告

<p>お願い</p> <p>内蓋を開閉する時は、必ず専用治具(取手)を取付けて持ち上げてください。手を挟むなどケガの原因になります。</p>	<p>お願い</p> <p>内蓋が重い場合は2人以上で開閉持ち運びを行ってください。落下により思わぬケガの原因になります。</p>	<p>禁止</p> <p>内蓋を外したまま半開き状態にしないでください。踏み外して、思わぬケガの原因になります。</p>	<p>禁止</p> <p>点検口を開けたままで、その場を離れないでください。</p>	<p>お願い</p> <p>点検口を開けている時は、他の人にもそれが分かるようにしてください。人が落下する危険があります。</p>	<p>お願い</p> <p>内蓋は段差のないようにしっかりとめ込んでください。つまづきなどにより思わぬケガの原因になります。</p>	<p>お願い</p> <p>次亜塩素酸ナトリウム・水酸化ナトリウムを含む洗剤を使わないでください。</p>
-------------------------------------------------------------------------------	--------------------------------------------------------------------------	---------------------------------------------------------------------	---------------------------------------------------	--------------------------------------------------------------------------	---------------------------------------------------------------------------	--------------------------------------------------------------

内蓋の開け方

1 キャップをマイナスドライバー等で外します。

2 専用治具(取手)2個をインサートへねじ込みます。

3 専用治具(取手)を持ち上げ、内蓋を外します。

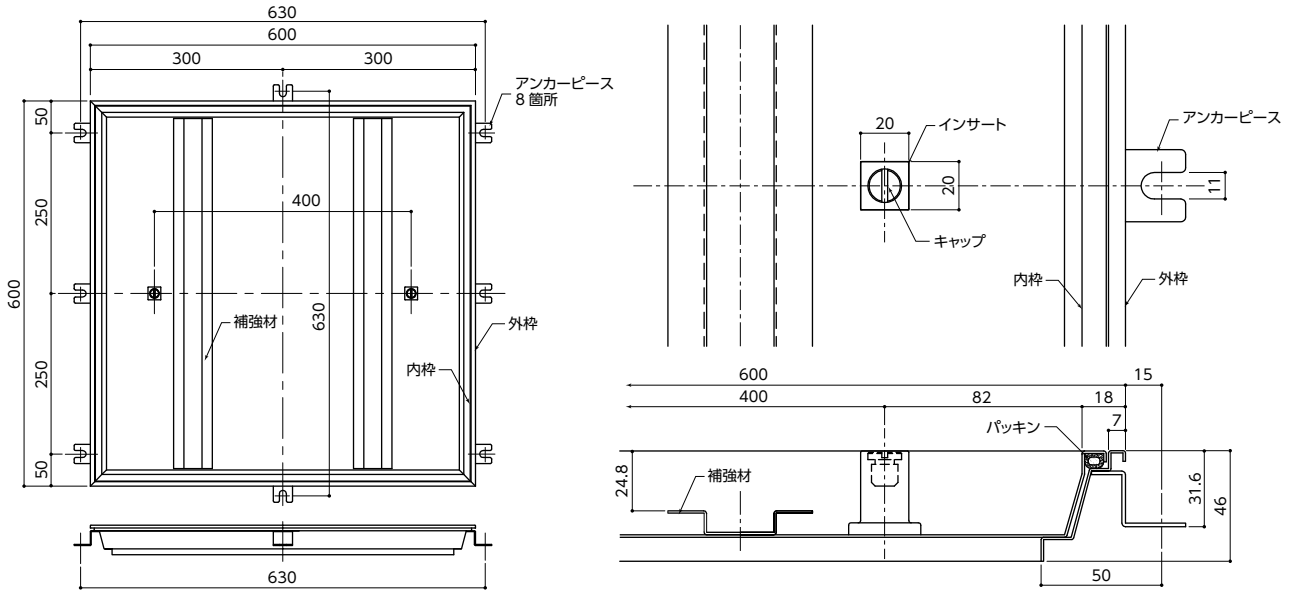
内蓋の閉め方

1 専用治具(取手)を使って内蓋を外枠の中に入れます。

2 専用治具(取手)を反時計方向に回し取り外します。

3 キャップをマイナスドライバー等で時計方向にねじ込みます。

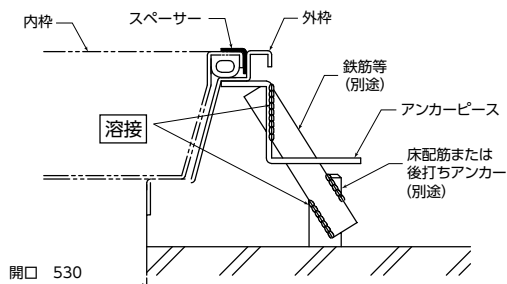
製品図面



外枠の施工

溶接仕様の場合

- 開口部に外枠をセットし、鉄筋等でアンカーピースを溶接固定してください。
 ① 床仕上りのレベル(水平)をチェックして溶接をしてください。



- モルタルを打設してください。
 ① モルタル打設時は内枠をセットし、外枠と内枠の間に付属のスペーサーを入れてください。

注意

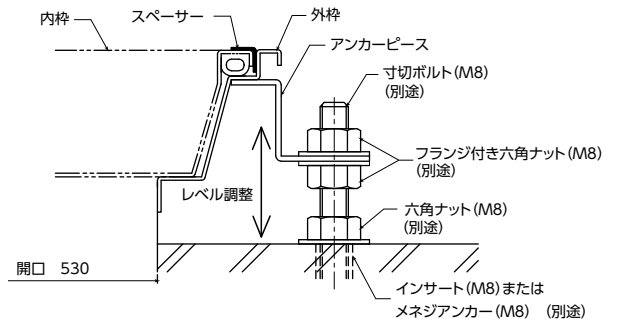
- ① お願い ● 溶接仕様の場合、溶接によって外枠に変形がないか、定規等でチェックしてください。
- 無溶接仕様の場合、六角ナットは手締め程度で固定してください。無理やり締めると外枠が歪む場合があります。
- モルタルが凝固するまで動かさないよう養生してください。
- 開口部は落下防止としてベニヤ等で塞いでください。

無溶接仕様の場合

- 製品図面にあるアンカーピースの位置にインサート(M8)、またはメネジアンカー(M8)を設置し、寸切ボルト(M8)をねじ込みます。
- 寸切ボルトに座金付き六角ナット(M8)を入れ外枠をセットしてください。
- 床仕上りのレベル(水平)をチェックしながら六角ナットでレベル調整をして、固定してください。

〈施工のポイント〉

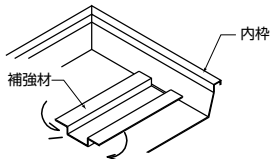
レベル調整はコーナー4箇所で行い、外枠中央4箇所はレベル調整後に外枠が歪まないように注意して固定してください。



- モルタルを打設してください。
 ① モルタル打設時は内枠をセットし、外枠と内枠の間に付属のスペーサーを入れてください。

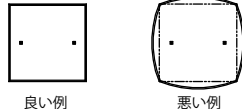
内蓋の施工

- 内枠のゴミや油類をウエスで良く拭き取り、キリ状の水を噴きかけます。
- モルタルを内枠に詰め込んでください。
 ① モルタルが補強材の裏側にも充分行き渡るように詰め込んでください。



注意

- ① モルタルを詰めすぎないように注意してください。詰めすぎると内枠がたわみ、外枠に収まらなくなります。

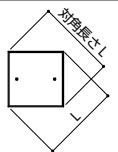


- 磁器タイルを貼ってください。
 ① 磁器タイルの最大厚みは20mmまでです。

注意

- ① お願い 仕上げ材の貼り付け作業は平坦な場所で行ってください。また養生中は動かしたり、傾けたりしないでください。

- ① お願い 両対角線の長さLが同一である対角線の長さを測定し、確認してください。寸法が大きく異なる場合は内枠に歪みがあり外枠に入らない場合があります。



お問い合わせ先は、こちらまで

ご使用の製品の型式および、不具合の内容をご確認のうえ、ホームページもしくはQRコードへアクセスください。

ナカ工業株式会社

URL <https://www.naka-kogyo.co.jp>

ナカテクノナタル株式会社

URL <http://www.naka-techno.co.jp>

●商品改良のため、記載内容については予告なしに変更することがありますのでご了承ください。●無断転載を禁じます。



携帯のカメラで左のQRコードを読み取りアクセスしてください。