

抗菌剤入り 屋外用補助手すり ソフトハンド O-34UG

安全上のご注意

使用前に本書をよくお読みの上、正しく使用してください。また、ここに示した注意事項は、状況によって重大な結果に結びつく可能性があります。いずれも、安全に関する重要な内容を記載していますので、必ず守ってください。お読みになったあとも、すぐに取り出せる場所に大切に保管してください。

用語および記号、絵表記の説明

警告 この表示を無視して、誤った取り扱いをすると、人が死亡またはケガを負う可能性が想定される内容を示しています。

注意 この表示を無視して、誤った取り扱いをすると、物的損害の発生が想定される内容を示しています。

注意 記号は、注意(警告を含む)を促す内容を告げるものです。図の中や近くに具体的な注意内容(左図の場合は感電)が描かれています。

禁止 記号は、禁止の行為(してはいけないこと)を告げるものです。図の中や近くに具体的な注意内容(左図の場合は分解禁止)が描かれています。

禁止 記号は、行為を強制すること(必ずすること)を告げるものです。図の中や近くに具体的な注意内容が描かれています。

施工と御利用にあたって

警告

必ず実行

必ず強度のある壁や建築構造体に取り付ける

土壁・石膏ボードなどの強度の無い壁に直接取付けると、手すりが外れたり、壁が壊れたりして使用される方が転倒し、ケガをするおそれがあります。

必ず実行

必ず指定の固定金具を使用する

指定の固定金具を使用しないと、手すりが外れたり、壁が壊れたりして使用される方が転倒し、ケガをするおそれがあります。

必ず実行

各下地の取付方法をよく読み、十分な下地の厚さ、および補強があることを確認する

下地に十分な厚さ、補強がないと、手すりが外れたり、壁が壊れたりして使用される方が転倒し、ケガをするおそれがあります。

必ず実行

取付完了後、手すりにガタツキが無いことを確認する

手すりにガタツキがあると、手すりが外れたり、壁が壊れたりして使用される方が転倒し、ケガをする恐れがあります。

必ず実行

介助が必要な使用者の場合、介助者は事故が発生しないように十分注意する

使用者が、手すりをつかみそこなうなどにより、重大事故につながるおそれがあります。

必ず実行

手すりとの間に、手や腕が入り込まないよう十分注意して使用する

手や腕を挟むなどにより、重大事故につながらおそれがあります。

禁止

修理技術者以外の方は、絶対に分解・修理・改造をしない

手すりの破損や脱落により、ケガをするおそれがあります。

禁止

手すり以外の用途(ぶら下がったり、ゆすったり、けったり)に使わない

手すりの破損や脱落により、ケガをするおそれがあります。

禁止

強い衝撃を与えない

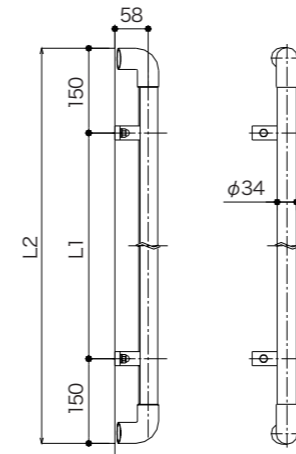
手すりの破損や脱落により、ケガをするおそれがあります。

禁止

定期的に、ガタツキがないか確認し、ガタツキがある状態で使用しない

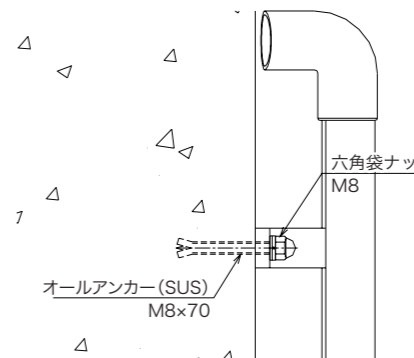
手すりの破損や脱落により、ケガをするおそれがあります。

製品寸法

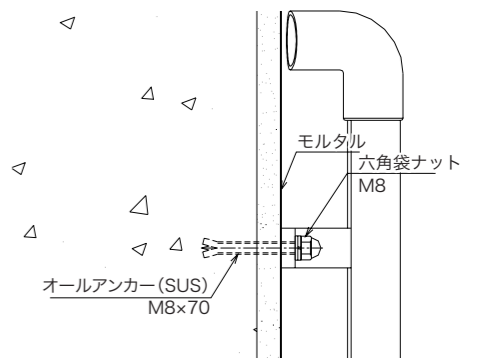


取付例

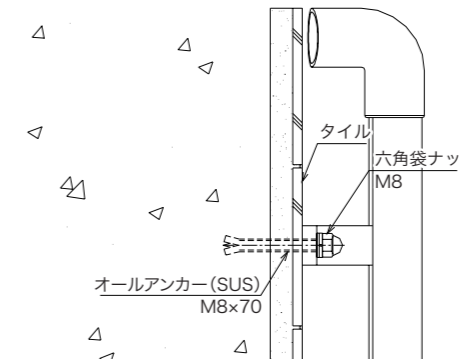
RC壁(打放し)



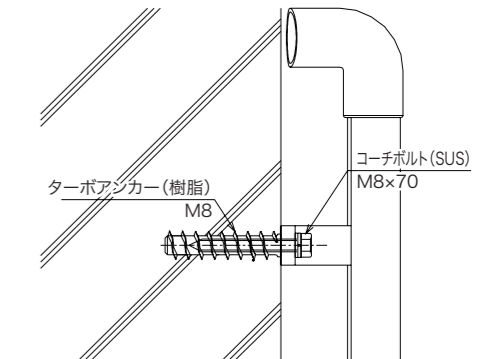
RC壁(モルタル仕上)



RC壁(タイル貼り)



RC壁(ALC壁)



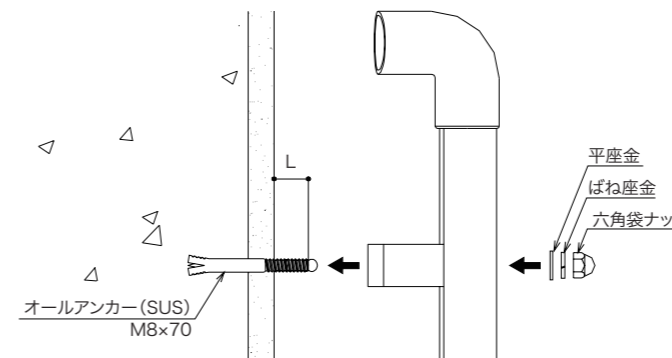
型番

型番	L1	L2
I-600	300	600
I-800	500	800
I-1000	700	1000

付属部品

手すり本体	1体
オールアンカーM8(ナット付き)	2本
六角袋ナットM8	2個
平座金	2個
ばね座金	2個

取付方法



下穴寸法とアンカーの取付面からの出寸法

サイズ	下穴	出寸法L
M8	φ8.5	17~20

※付属品以外のアンカーを使用する場合は、別途ご用意ください(別売)

1 ブラケットの取り付け

① ブラケットの穴位置をケガき、アンカーボルトの壁面からの出寸法が、表の値となるよう下穴を開けてください。

② アンカーボルトを完全に打ち込んでください。

③ アンカーにブラケット、平座金、ばね座金、六角ナット(または六角袋ナット)の順で取付けます。手すりを確実に固定し、ガタツキが無い事を確認してください。

警告

お願い アンカーの出寸法Lを必ず守ってください。隙間やガタツキが生まれ、ケガをする恐れがあります。

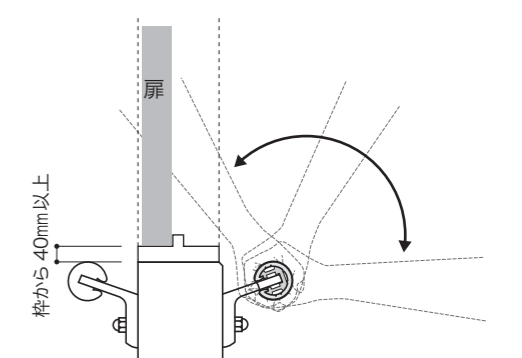
注意

お願い コンクリートに規定寸法及び垂直な下穴を開けることができる工具を使用してください。芯ズレが発生すると手すりの確実な固定ができないことがあります。

注意

お願い

O-34UGがオフセット設置側に扉が開く場合は、はさみ防止のため、枠とブラケットの間を40mm以上あけてください。



⚠ 警告



禁止

手すりには、必要以上の力を加えない

手すりの最大荷重は垂直荷重600N、水平荷重300Nです。この荷重以下であれば、多少の変形やガタツキが残る場合がありますが、はずれたり、割れたりしない範囲を示します。

⚠ 注意



お願い

定期的な点検をする

いつまでもきれいな状態を保つために、ふだんは柔らかい布で乾拭きしてください。汚れがひどいときは、柔らかい布を中性洗剤の1~2%の水溶液に浸し、よく絞ってから汚れた部分を拭き取ってください。



裸火厳禁

たばこなどの火を近づけない

手すりが焦げたり溶けたりするおそれがあります。



禁止

アルカリ・酸性(弱酸性含む)・塩素系洗剤を使用しない

アルカリ性洗剤や酸性洗剤、塩素系洗剤を使用すると、部品が変色や劣化をすることがあります。



禁止

推奨品以外のクレンザーを使用しない

推奨品以外のクリームクレンザー、ナイロンたわし等の傷つけやすいものを使用すると、部品表面に傷がついたり、変色することがあります。

お手入れ方法

日常のお手入れで落ちない汚れの場合には、下記の要領でお手入れしてください。

油、クレヨン等の汚れ異物の付着

家庭用洗剤、強力洗剤(柑橘類洗剤)などを用いて拭きとってください。頑固な汚れは推奨品のクリームクレンザーで拭き取ってください。

擦り傷・切り傷

サンドペーパー、ツヤ出し剤を用いて仕上げてください。

● 洗剤を使用する場合は、柔らかい布を中性洗剤の1~2%の水溶液に浸し、よく絞ってから汚れを拭き取り、最後に水拭きと空拭きを行い、洗剤分が手すり表面に残らないようしてください。

● サンドペーパーは、粗目から細目(#120→#240~#400→#1000)の順に擦って仕上げてください。サンドペーパーで落ちた光沢は、ツヤ出し剤を付けた布で光沢を回復させてください。

● クリームクレンザーは、擦りすぎると光沢が落ちますので注意してください。光沢が落ちた場合は、ツヤだし剤を付けた布で拭き、光沢を回復させてください。

推奨品

● 家庭用洗剤

マイペット (花王)
マジックリン (花王)



● 強力洗剤

オレンジエース (ダイキョー)
オレンジマン (yuwa)



● クリームクレンザー

ホームグタフ (花王)
ジフ (日本リーバ)



● ツヤ出し剤

リンレイ all ワックス (リンレイ)



● サンドペーパー

紙ヤスリ (ホームセンタ等で購入)
粗目 : #120
細目 : #240~#400、#1000

お問い合わせ先は、こちらまで

ご使用の製品の型式および、不具合の内容をご確認のうえ、ホームページもしくはQRコードへアクセスください。

やさしさと安心を たしかな技術で支えます。

ナカ工業株式会社 URL <https://www.naka-kogyo.co.jp>

ナカテクノタール株式会社 URL <https://www.naka-techno.co.jp>



携帯のカメラで左のQRコードを読み取りアクセスしてください。