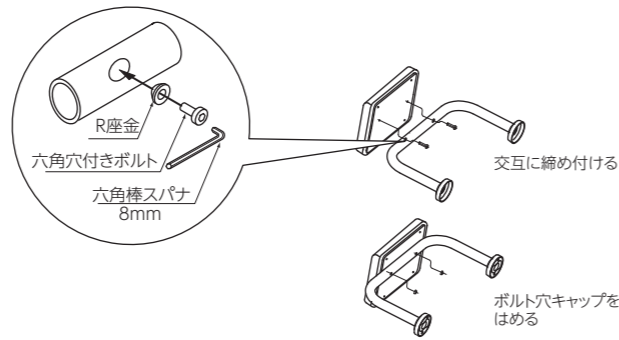


② R 座金とボルトで背もたれとフレームを組立てる。この際、左右のボルトを交互に少しずつ締め付け最後に増し締めし、ガタツキのないことを確認する。



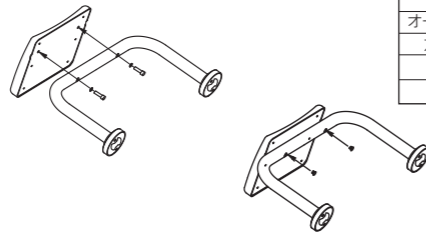
③ ボルト穴キャップをはめる。

2 墨出しおよび背もたれの固定へ続く。

施工手順 BH-1h K型 / BH-1h LT型 RC 下地の場合

1 組立て

① R 座金とボルトで背もたれとフレームを組立てる。この際、左右のボルトを交互に少しずつ締め付け最後に増し締めし、ガタツキのないことを確認する。



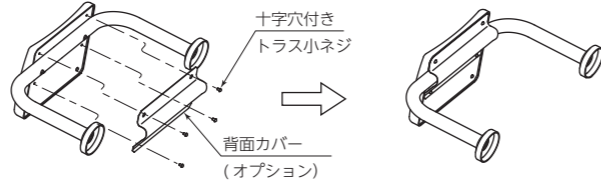
■ 固定部品表 (別売)

名称	サイズ	材質	数量
オールアンカー	M8	ステンレス	4
六角ナット			4
平座金			4
バネ座金			4

② ボルト穴キャップをはめる。

背面カバー (オプション) を取り付ける場合

① 十字穴付きトラス小ネジを背もたれから外し背面カバーをセットする。再度十字穴付きトラス小ネジで締める。

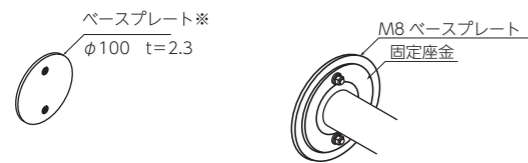
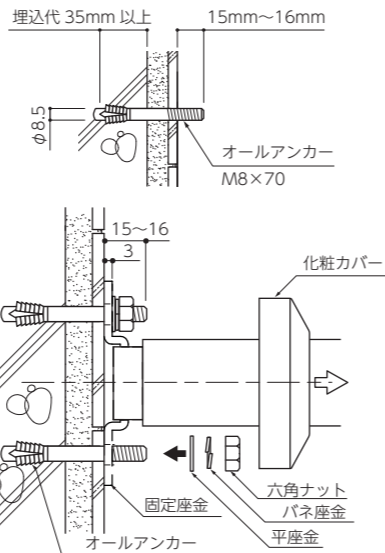


2 墨出しおよび背もたれの固定

① 座金の種類及び製品図を参照し墨出しする。

② φ8.5mm のドリルを使用し、壁面からアンカー上端まで 15mm~16mm 程度になるよう下穴をあけ、アンカーを確実に打ち込む。

④ アンカーにベース、平座金、バネ座金、六角ナットの順で取付け、手すりを確実に固定し、ガタツキのないことを確認する。また壁面がプラスターボード (PB) の場合、プラスターボード (PB) 保護のためベースプレート※を必ず使用する。



※BH-1h タイプの場合、ベースプレートは別売です。

警告

必ず実行 ナットは、回らなくなるまで締め付けてください。締め付けが緩いと、手すりが外れケガをするおそれがあります。

注意

必ず実行 壁面が PB の場合は、PB 壁保護のため、ベースプレート (BH-1h タイプは別売) を必ず使用してください。

お問い合わせ先は、こちらまで

ご使用の製品の型式および、不具合の内容をご確認のうえ、ホームページへアクセスください。

ナカ工業株式会社 URL <https://www.naka-kogyo.co.jp>

ナカテクノタタル株式会社 URL <https://www.naka-techno.co.jp>

●商品改良のため、記載内容については予告なしに変更することがありますのでご了承ください。●無断転載を禁じます。



左の QR コードは弊社ホームページへ移動します。

10式施一般-RES-6型

施工マニュアル

トイレ動作補助手すり

レストハンド F型 / BH-1 (K型、LT型) / BH-1h (K型、LT型)

安全上のご注意

施工前に本書をよくお読みの上、正しく施工してください。また、ここに示した注意事項は、状況によって重大な結果に結びつく可能性があります。いずれも、安全に関する重要な内容を記載していますので、必ず守ってください。

用語および記号、絵表記の説明

警告 この表示を無視して、誤った取り扱いをすると、人が死亡またはケガを負う可能性が想定される内容を示しています。

注意 この表示を無視して、誤った取り扱いをすると、物的損害の発生が想定される内容を示しています。

- ⚠ 記号は、注意(警告を含む)を促す内容を告げるものです。図の中や近くに具体的な注意内容(左図の場合は感電)が描かれています。
- 🚫 記号は、禁止の行為(してはいけないこと)を告げるものです。図の中や近くに具体的な注意内容(左図の場合は分解禁止)が描かれています。
- 🔴 記号は、行為を強制すること(必ずすること)を告げるものです。図の中や近くに具体的な注意内容が描かれています。

施工にあたって

警告

- 必ず実行** **必ず強度のある壁や建築構造体に取付ける**
土壁・石膏ボードなどの強度の無い壁に直接取付けると、手すりが外れたり、壁が壊れたりして使用される方が転倒しケガをするおそれがあります。
- 必ず実行** **トイレなどの水まわりに取付ける場合は、取付け穴の周囲に必ずシーリング剤を塗布する**
シーリング剤を塗布しないと、壁裏へ水が浸入し、手すりが外れたり、壁が壊れたりして使用される方が転倒し、ケガをするおそれがあります。
- 必ず実行** **必ず指定の固定金具を使用する**
指定の固定金具を使用しないと、手すりが外れたり、壁が壊れたりして使用される方が転倒し、ケガをするおそれがあります。
- 必ず実行** **各下地の取付方法をよく読み、十分な下地の厚さ、および補強があることを確認する**
下地に十分な厚さ、補強がないと、手すりが外れたり、壁が壊れたりして使用される方が転倒し、ケガをするおそれがあります。
- 必ず実行** **取付完了後、手すりにガタツキが無いことを確認する**
手すりにガタツキがあると、手すりが外れたり、壁が壊れたりして使用される方が転倒し、ケガをする恐れがあります。
- 禁止** **修理技術者以外の人、絶対に分解・修理・改造はしない**
手すりの破損や脱落により、ケガをするおそれがあります。
- 禁止** **浴室には使用しない**
浴室は常に高温多湿な環境のため、手すりの機能をそこない、ケガをするおそれがあります。

注意

- 必ず実行** **便座は、ふた無し品を使用する**
ふたの破損の原因になります。
- 必ず実行** **棚手すりやタオル掛けなどのアクセサリ類が、手すりに干渉しないことを確認する**
アクセサリ類の破損の原因となります。
- 必ず実行** **便器の種類(フラッシュバルブ式、ロータンク式)を確認する**
便器の種類により手すりの型が異なり、正しく施工できません。(F型は両タイプ兼用です)

取付例

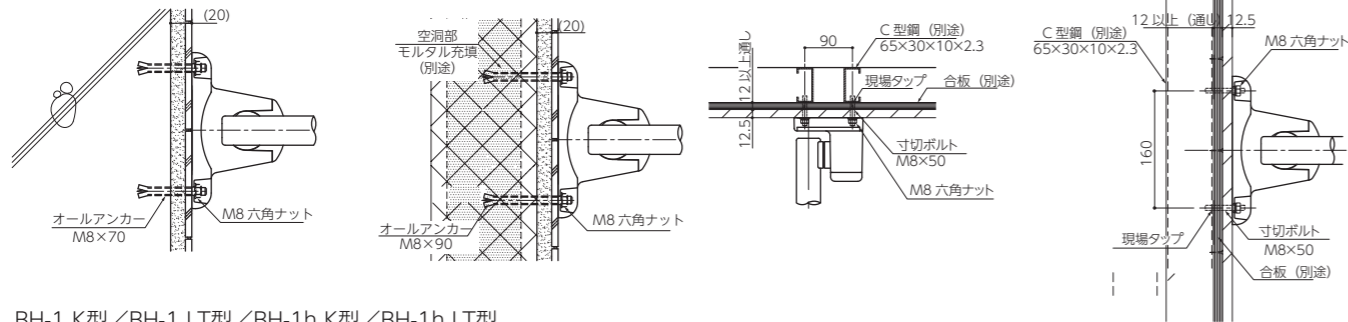
下記の取付例は一例です。取付けに使用するアンカーは、別途ご用意ください。(別売)

F型

RC+モルタル+タイル貼

CB+モルタル+タイル貼

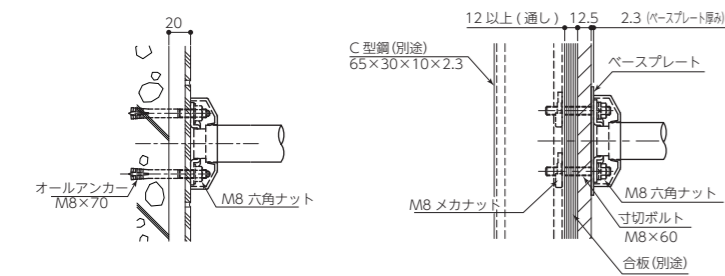
C型鋼+合板+硬質PB1枚貼



BH-1 K型/BH-1 LT型/BH-1h K型/BH-1h LT型

RC+モルタル+タイル貼

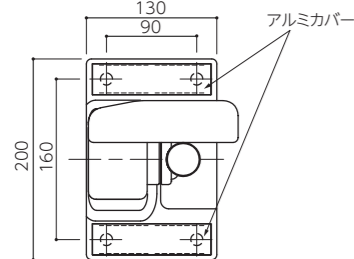
C型鋼+合板+硬質PB1枚貼



F型

製品図と部品表

施工前に左右勝手及び部品を確認してください。



■ 部品表

名称	数量
手すり本体	1
アルミカバー	2
取扱シール	1
取扱説明書	1
施工要領書(本書)	1

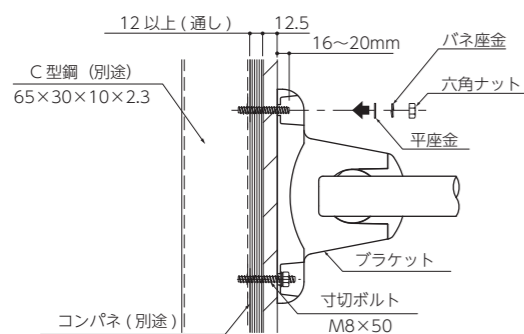


左右勝手が有ります。図は、右勝手(R)です。

施工手順 C型鋼下地の場合

1 墨出しおよび手すり固定

- 製品図を参照し墨出しする。
- M8タップをきり、寸切りボルトをセットする。その際、寸切りボルトは壁面からの出寸法が、16~20mmになるようにする。
- 寸切りボルトに手すりブラケット、平座金、バネ座金、六角ナットの順で取付け、手すりを確実に固定し、ガタツキのないことを確認する。



■ 固定部品表 (別売)

名称	サイズ	数量
六角ナット		4
平座金	M8	4
バネ座金		4
寸切りボルト		4

■ タップ寸法とボルトの壁からの出寸法

タップ寸法	出寸法
M8	16~20mm

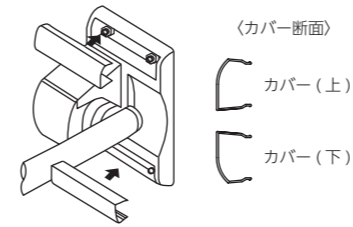
警告

必ず実行

ナットは、回らなくなるまで締め付けてください。締め付けが緩いと、手すりが外れケガをするおそれがあります。

2 アルミカバーの取付

- アルミカバーの断面で上下を見分け、ブラケットにカチッと音がなるまで押込む。



注意

必ず実行

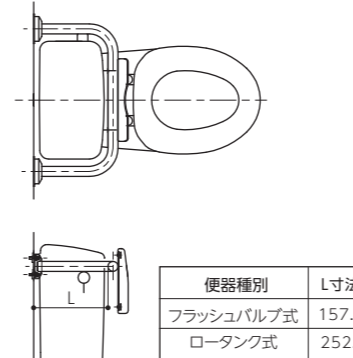
アルミカバーは、いたずら防止のため、一度取付けるとはずれません。アルミカバーの取付けは、カバーの上下の向き及び、手すりが確実に壁に固定されていることを確認した後に、おこなってください。

BH-1 K型/BH-1 LT型/BH-1h K型/BH-1h LT型

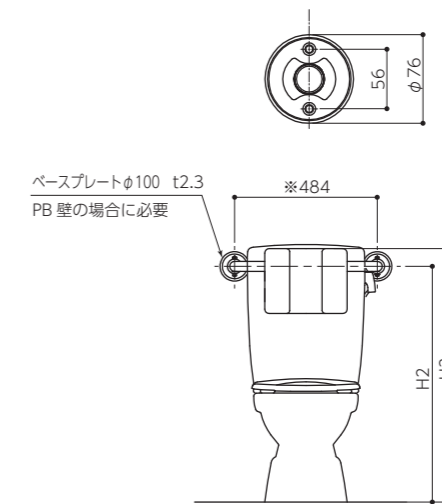
製品図と部品表

便器高さH1寸法により、背もたれの取付高さH2および背もたれ高さH3が異なるため、あらかじめ便器の高さをご確認ください。便器の種類によっては、背もたれ部に便座が当たり、便座を起こしたときに自立ができないことがあります。施工前に部品を確認してください。

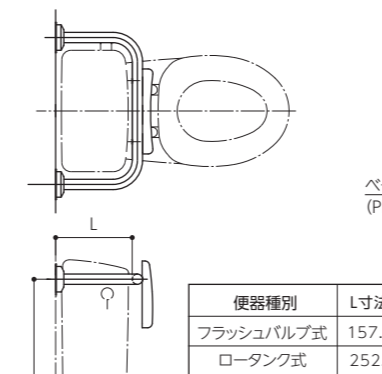
■ 製品図 BH-1 K型/BH-1 LT型



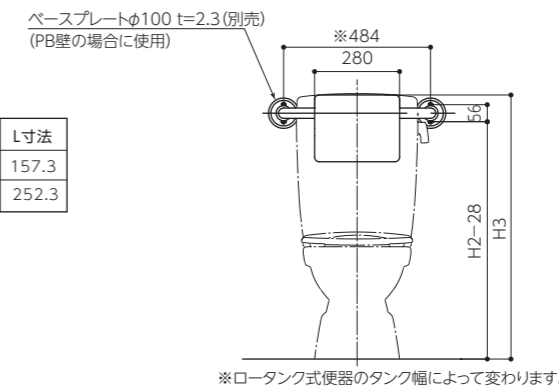
便器種別	L寸法
フラッシュバルブ式	157.3
ロータンク式	252.3



■ 製品図 BH-1h K型/BH-1h LT型



便器種別	L寸法
フラッシュバルブ式	157.3
ロータンク式	252.3



■ 便座と背もたれの位置関係

便座H1	H2	H3
350	780	840
360	790	850
370	800	860
380	810	870
417 (障害者対応便器)	850	910
420 (障害者対応便器)	850	910

■ 部品表

名称	数量
フレーム	1
背もたれ	1
六角穴付きボルトM8×15	2
R座金	2
ボルト穴キャップ	2
ベースプレート	2
取扱説明書	1
施工マニュアル(本書)	1
六角棒スパナ	1

■ 便座と背もたれの位置関係

便座H1	H2	H3
350	780	840
360	790	850
370	800	860
380	810	870
417 (障害者対応便器)	850	910
420 (障害者対応便器)	850	910

■ 部品表

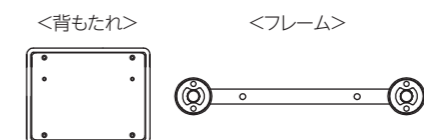
名称	数量
フレーム	1
背もたれ	1
六角穴付きボルトM8×25	2
R座金	2
ボルト穴キャップ	2
取扱説明書	1
施工マニュアル(本書)	1
六角棒スパナ	1

*ベースプレートは別売

施工手順 BH-1 K型/BH-1 LT型 RC下地の場合

1 組立て

- 背もたれとフレームの方向を確認する。



■ 固定部品表 (別売)

名称	サイズ	数量
オールアンカー		4
六角ナット	M8	4
平座金		4
バネ座金		4