



# トイレ動作補助手すり 立位サポート(K型/Y型)




## 安全上のご注意

使用前に本書をよくお読みの上、正しく使用してください。また、ここに示した注意事項は、状況によって重大な結果に結びつく可能性があります。いずれも、安全に関する重要な内容を記載していますので、必ず守ってください。

### 用語および記号、絵表記の説明

-  **警告** この表示を無視して、誤った取り扱いをすると、人が死亡またはケガを負う可能性が想定される内容を示しています。
-  **注意** この表示を無視して、誤った取り扱いをすると、物的損害の発生が想定される内容を示しています。

#### 絵表記の例

-  △ 記号は、注意(警告を含む)を促す内容を告げるものです。図の中や近くに具体的な注意内容(左図の場合は感電注意)が描かれています。
-  ⊘ 記号は、禁止の行為(してはいけないこと)を告げるものです。図の中や近くに具体的な注意内容(左図の場合は分解禁止)が描かれています。
-  ● 記号は、行為を強制すること(必ずすること)を告げるものです。図の中や近くに具体的な注意内容が描かれています。

### ご利用にあたって

#### 警告

#### 必ず実行

**ぬれた手や、石けんのついた手で手すりを使用するときや、手すりがぬれていたり、石けんが付いていたりするときは、十分注意して使用する。**

手がすべり、重大な事故につながるおそれがあります。

#### 必ず実行

**介助者が必要な使用者の場合、介助者は、事故が発生しないように十分注意する。**

使用者が手すりをつかみそこなうなどにより、重大事故につながるおそれがあります。

#### 必ず実行

**使用方法ラベルを使用者が見やすい場所に貼付する。**

誤使用などによりケガをするおそれがあります。

#### 禁止

**洋式トイレ以外には設置しない。**

浴室等の高温高湿となる場所(製品が劣化してケガのおそれがあります)、和式トイレ(仕様範囲外です)には使用しないでください。

#### 分解禁止

**分解・改造はしない。**

手すりの破損や脱落により、ケガをするおそれがあります。

#### 禁止

**手すり・胸あて以外の用途(ぶら下がったり、上に登ったり、ゆすったり、けったり、複数人でもたれかかったり)に使わない。**

手がすべったり、手すりが外れたりして、ケガをするおそれがあります。

#### 禁止

**強い衝撃は与えない。**

手すりの破損や脱落により、ケガをするおそれがあります。

#### 禁止

**定期的に、ガタツキがないか確認し、ガタツキがある状態で使用しない。**

手すりの破損や脱落により、ケガをするおそれがあります。

#### 禁止

**手すりには、必要以上の力を加えない。**

手すりの最大荷重は垂直荷重1500N、鉛直荷重750Nです。この荷重以下であれば、多少の変形やガタツキが残る場合がありますが、外れたり、割れたりしない範囲を示します。

⚠ 注意



お願い

**定期的な手入れをする。**

いつまでもきれいな状態を保つために、普段は柔らかい布でからぶきしてください。汚れがひどいときは、柔らかい布を中性洗剤の1~2%の水溶液に浸し、よく絞ってから汚れた部分を拭き取ってください。



禁止

**たばこなどの火を近づけない。**

手すりが焦げたり、溶けたりするおそれがあります。



禁止

**アルカリ・酸性(弱酸性含む)・塩素系洗剤を使用しない。**

アルカリ性洗剤や酸性洗剤、塩素系洗剤を使用すると、部品が変色や劣化をすることがあります。



禁止

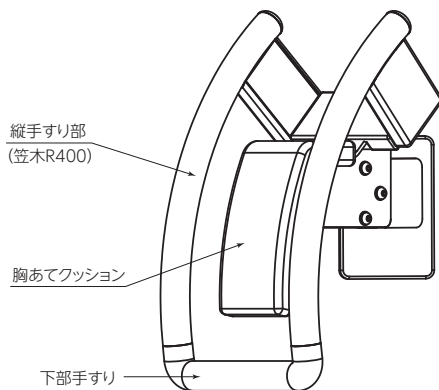
**推奨品以外のクレンザーを使用しない。**

推奨品以外のクリームクレンザー、ナイロンたわし等の傷つけやすいものを使用すると、部品表面に傷がついたり、変色したりすることがあります。

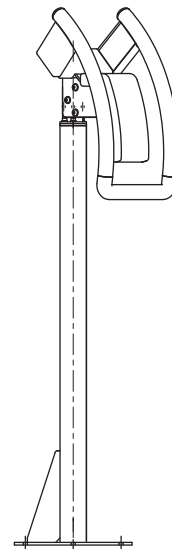
製品について

本製品(立位サポート)は、以下の特長があります。

- ① 壁から手前にせり出し、車いすと便器との動線の中間に角度を持って設置されていることから、車いすを便器に必要以上に寄せる必要がなく、起立及び着座がスムーズになります。
- ② 左右どちらの手でも(同時に両方の手でも)楽に握めるようになっています。
- ③ 縦手すり部を両手でつかむことができるので、回旋時に体が安定します。
- ④ 背の低い方は下部手すりを握んで立ち上がることも可能です。
- ⑤ 体を縦手すり部(および胸あてクッション)にもたれさせると立位が安定します。このため、手を手すりから離して脱衣、着衣をすることが可能です。
- ⑥ 介助者が付き添う場合には、立位サポートに被介助者の体を預けることができるので介護の負担が減ります。



立位サポート(K型)



立位サポート(Y型)

⚠ 警告

手すりのR部分及びクッション部分に体を預けて、安全を確かめた上で、衣類の着脱を行ってください。介助者は、使用中に利用者から目を離さないでください。膝折れをする人には使用できません。

## 使用方法

こちらから使用方法の動画をみることができます。



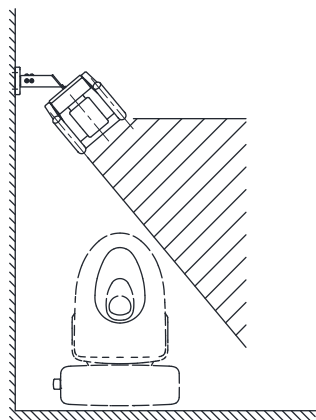
上映している動画をスマートフォンで見ることができます。  
<https://www.youtube.com/watch?v=RiwMrhrJm9E>

使用方法を、立位サポート(K型)を用いて説明します。(※K型、Y型で使用方法は変わりません)

### 1 介助者有・無共通事項

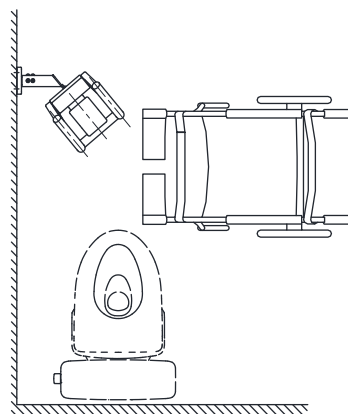
#### ① 車いすのアプローチ方位

車いすのアプローチ範囲の目安は下図の斜線部分のようになっています。



#### ② 車いすの位置

目安は下図のようになります。便器への着座への邪魔にならない位置、車いすのフットレストが邪魔にならない位置や手すりにつかまりやすい位置等、利用者の使いやすい位置に車いすを止めてください。



### 2 介助者なしの場合



#### ① アプローチ・車いすからの起立

手すりが2本あるので両手でつかむことができ、安全に起立できます。



#### ② 脱衣

体を立位サポートにもたれさせることができることから手が自由になり、楽に脱衣ができるようになります。



#### ③ 便器への回旋・着座

手すりを両手でつかむことができるため、安全に回旋できます。また、楽な体勢で回旋のための足の踏み換えができ着座しやすいものとなっています。

## 使用方法



### ④ 便器からの起立

手すりの位置がつかまりやすい位置にあるので、楽に立ち上がることができます。



### ⑤ 着衣

体を縦手すり部および胸あてクッションに預けることができるため、楽に着衣ができるようになります。



### ⑥ 車いすへの回旋・着座

立位サポートと車いすが適切な位置にあるので、楽にゆっくり腰かけることができます。

## 3 介護者ありの場合(後方介護)



### アプローチ・車いすからの起立

立位サポートを抱きかかえられるように被介護者をサポートしてください。体を支えるための前方介護の負担が軽減されます。

## 4 立ち上がり時

手すり部分はどの位置でもつかむ事が可能です。



### 3 身長・体格による差異



モデル身長148cm



モデル身長178cm

立位サポートは、標準の取付高さで身長140cm～180cmの人が使用できるように設計されています。また、体重は100kgまで対応しています(JIS T 9282 : 2018)。図のように、つかまり方やもたれ方に違いがでますが、問題なく使用可能です。

## お手入れ方法

日常のお手入れにより、美観・清潔感を保つことができます。日常のお手入れで落ちない汚れの場合には、下記の要領でお手入れしてください。



手あかなど

水拭きまたは、家庭用洗剤などを用いて、拭き取ってください。

- 家庭用洗剤を使用する場合は、柔らかい布を中性洗剤の 1~2%の水溶液に浸し、よく絞ってから汚れを拭き取り、最後に水拭きと乾拭きを行い、洗剤分が手すり表面に残らないようにしてください。



油、クレヨン等の  
汚れ異物の付着

家庭用洗剤、強力洗剤（柑橘類洗剤）などを用いて、拭きとってください。頑固な汚れは、推奨品のクリームクレンザーで拭き取ってください。

- 洗剤を使用する場合は、柔らかい布を中性洗剤の 1~2%の水溶液に浸し、よく絞ってから汚れを拭き取り、最後に水拭きと乾拭きを行い、洗剤分が手すり表面に残らないようにしてください。
- クリームクレンザーは、擦りすぎると光沢が変わりますので注意してください。光沢が落ちた場合は、ツヤだし剤を付けた布で拭き、光沢を回復させてください。

## 推奨品

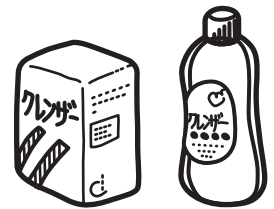
### ○家庭用洗剤

マイペット（花王）  
マジックリン（花王）



### ○クリームクレンザー

ホーミングタフ（花王）  
ジフ（日本リーバ）



### ○強力洗剤

オレンジエース（ダイキョー）  
オレンジマン（yuwa）



### ○ツヤ出し剤

リンレイ all ワックス（リンレイ）



## 無償修理・交換について

保証期間：竣工引き渡し日から2年間

保証規定：保証期間内に製造上に起因する不具合が本製品に生じた場合に、無償で修理いたします。

なお、次の場合は保証期間でも有償修理となります。

- ① 本取扱説明書の記載事項以外の使用方法による不具合。
- ② 当社手配によらない第三者による施工や加工、メンテナンスなどに起因する不具合。
- ③ 表示された製品の性能を超えた性能を必要とする場所に取り付けられた場合の不具合。
- ④ 製品または部品の経年変化(使用に伴う消耗・摩耗など)、経年劣化(樹脂部分の変質、変色など)、これらに伴う錆、カビまたはその他の不具合。
- ⑤ 周辺の自然環境・住環境に起因する結露、腐食またはその他の不具合。
- ⑥ 天災その他不可抗力により、製品の性能を超える事態が発生した場合の不具合。
- ⑦ 引渡し後の操作誤り、適切な維持管理またはメンテナンスを行わなかったことによる不具合。
- ⑧ お客様自身の組立、取付、修理、改造(必要部品の取り外しを含む)に起因する不具合。
- ⑨ 本来の使用目的以外の用途で使用された場合の不具合。
- ⑩ 犯罪などの不法な行為に起因する破損や不具合。

※本保証書はお客様の法律上の権利を制限するものではありません。

保証内容やアフターサービス等についてご不明の点は、最寄の当社営業支店・営業所へお問い合わせください。

### お問い合わせ先は、こちらまで

ご使用の製品の型式および、不具合の内容をご確認のうえ、ホームページもしくはQRコードへアクセスください。

 **ナカ工業株式会社**

URL <https://www.naka-kogyo.co.jp>

 **ナカテクノ株式会社**

URL <http://www.naka-techno.co.jp>



携帯のカメラで左のQRコードを読み取りアクセスしてください。