

トイレサポート器具 レストハンド SL-1n

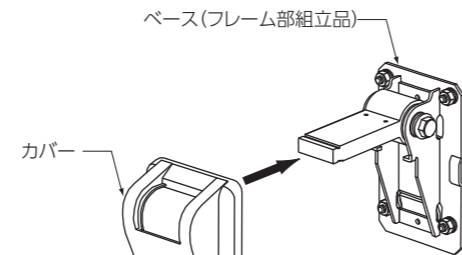
安全上のご注意 施工前に本書をよくお読みの上、正しく施工してください。また、ここに示した注意事項は、状況によって重大な結果に結びつく可能性があります。いずれも、安全に関する重要な内容を記載していますので、必ず守ってください。

用語および記号、絵表記の説明

- 警告** この表示を無視して、誤った取り扱いをすると、人が死亡またはケガを負う可能性が想定される内容を示しています。
- 注意** この表示を無視して、誤った取り扱いをすると、物的損害の発生が想定される内容を示しています。
- △ 記号は、注意(警告を含む)を促す内容を告げるものです。図の中や近くに具体的な注意内容(左図の場合は感電)が描かれています。
- ⊘ 記号は、禁止の行為(してはいけないこと)を告げるものです。図の中や近くに具体的な注意内容(左図の場合は分解禁止)が描かれています。
- 記号は、行為を強制すること(必ずすること)を告げるものです。図の中や近くに具体的な注意内容が描かれています。

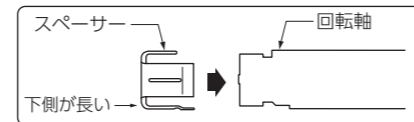
2 カバー及びアームの取付

① 壁面へ固定したベース（フレーム部組立品）にカバーを（パチッと音がする）まで押し込む。

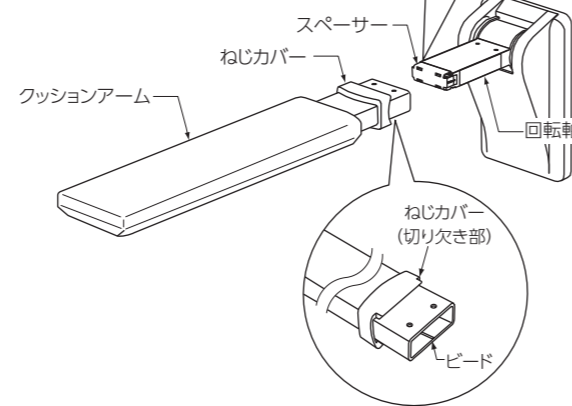


注意
必ず実行 カバーは、いたずら防止のため、一度取付けると外れにくい構造となっています。取付けは、ベースが壁に、確実に固定されていることを確認した後に、おこなってください。

② スペーサーを回転軸の先端へ取付ける。スペーサーには、取付ける向きがあります。図を参照し取付をおこなってください。



注意
必ず実行 スペーサーの取付は、正しい向きでおこなってください。取付向きを誤ると、手すりの可動ができなくなります。

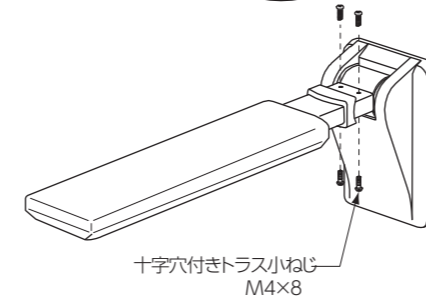


③ ねじカバーを切り欠きのある面を上にして、クッションアームのアームへ通す。

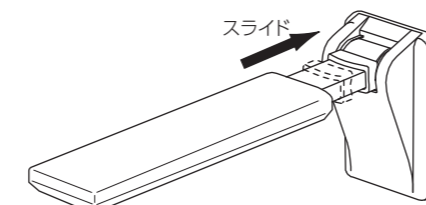
④ アームをビードのある面が、下になっていることを確認し、回転軸に装着する。

⑤ 付属の十字穴付きトラス小ねじ M4×8 で、回転軸とクッションアームを固定する。ねじは、上面、下面の順に本締めをおこなう。

注意
必ず実行 ねじを組込む際は、油や異物等を混入させないでください。また、ねじ切れの原因となりますので、インパクト等の電動工具は使用せず手締めでおこなってください。



⑥ ねじカバーをパチッと音がするまで、ベース側へスライドさせる。



施工にあたって

- 警告**
- 必ず実行** **必ず強度のある壁や建築構造体に取付ける**
土壁・石膏ボードなどの強度の無い壁に直接取付けると、手すりが外れたり、壁が壊れたりして使用される方が転倒し、ケガをするおそれがあります。
- 必ず実行** **トイレ等の水まわりに取付けられる場合は、取付け穴の周囲に必ずシーリング剤を塗布する**
シーリング剤を塗布しないと、壁裏へ水が浸入し手すりが外れたり、壁が壊れたりして使用される方が転倒し、ケガをするおそれがあります。
- 必ず実行** **必ず指定の固定金具を使用する**
指定の固定金具を使用しないと、手すりが外れたり、壁が壊れたりして使用される方が転倒しケガをするおそれがあります。
- 必ず実行** **各下地の取付方法をよく読み、十分な下地の厚さ、および補強があることを確認する**
下地に十分な厚さ、補強がないと、手すりが外れたり、壁が壊れたりして使用される方が転倒し、ケガをするおそれがあります。
- 必ず実行** **取付完了後、手すりにガタツキが無いことを確認する**
手すりにガタツキがあると、手すりが外れたり、壁が壊れたりして使用される方が転倒し、ケガをする恐れがあります。
- 禁止** **修理技術者以外の方は、絶対に分解・修理・改造をしない**
手すりの破損や脱落により、ケガをするおそれがあります。

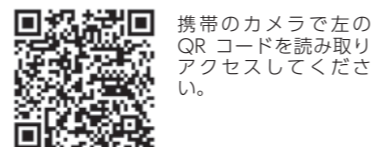
お問い合わせ先は、こちらまで

ご使用の製品の型式および、不具合の内容をご確認のうえ、ホームページもしくはQRコードへアクセスください。

やさしさと安心を たしかな技術で支えます。

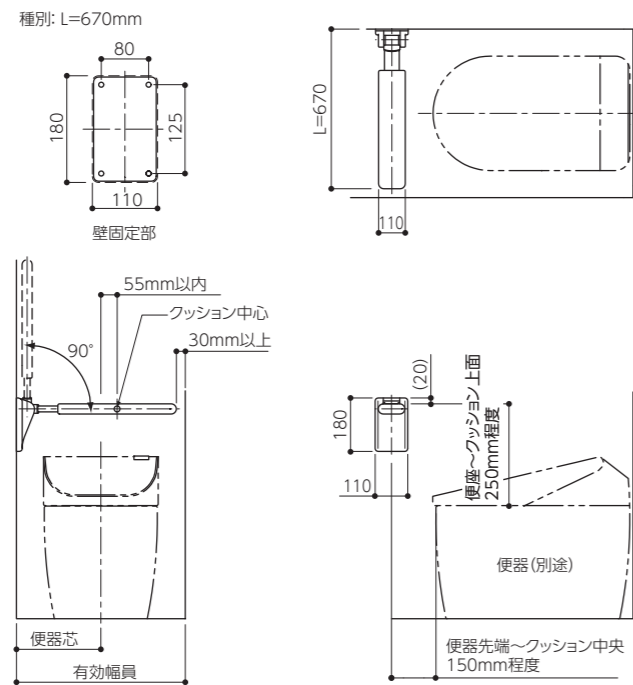
ナカ工業株式会社 URL <http://www.naka-kogyo.co.jp>

ナカテクノタル株式会社 URL <http://www.naka-techno.co.jp>



取付前に

製品図と部品表



※取付け寸法は目安の数値を示しています。使用者が特定できる場合は、その使用者の体型や使い勝手に合わせて取付け位置を決めてください。

■ 部品表

名称	数量	部品名	数量
ベース(フレーム部組立品)	1	スペーサー	1
クッションアーム	1	十字穴付キトラス小ねじM4×8 (スコッチグリップ付き)	4
カバー	1		
ねじカバー	1	取扱説明書	1
取扱表示シール	1	施工要領書	1

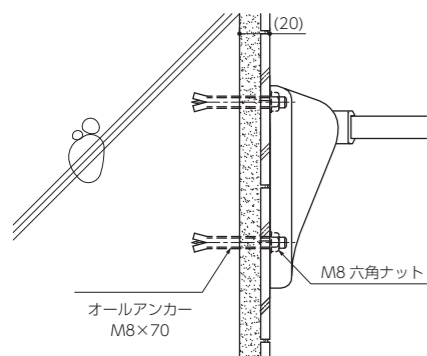
■ 必要工具

- ・アンカー施工工具一式
- ・プラスドライバー(柄の短い物を準備してください。)

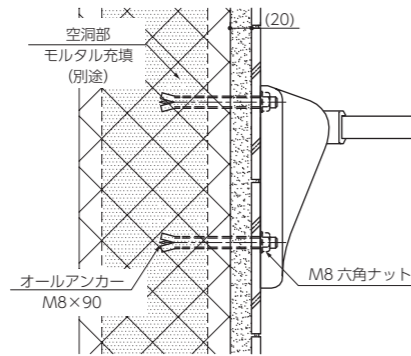
取付例

下記の取付例は一例です。取付けに使用するアンカー類は、別途ご用意ください。(別売)

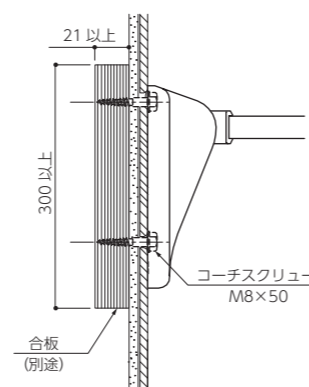
RC+ モルタル+ タイル貼



CB+ モルタル+ タイル貼

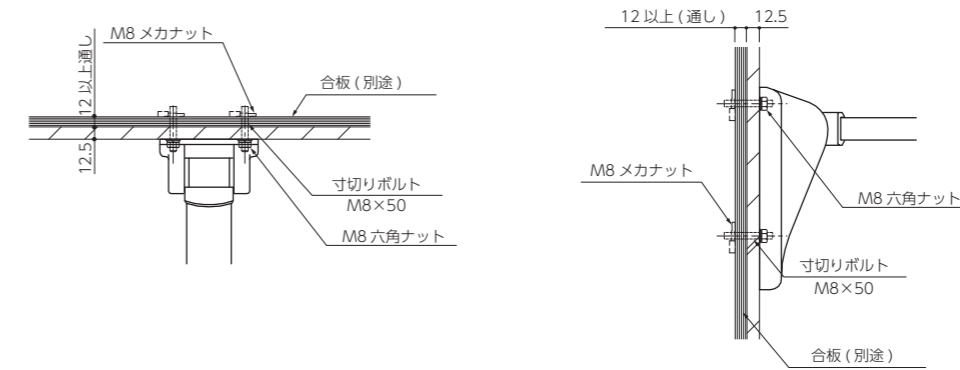


合板+ フレキシブルボード+ タイル貼



取付例

合板+ 硬質PB1 枚貼



取付手順

● 部品と製品タイプの確認

作業前に種別及び付属の部品を確認してください。下記の施工手順はSL-1n型を合板下地に施工する手順を示します。他の壁下地の場合は、取付例を参照し正しい施工方法で、手ずりを施工してください。

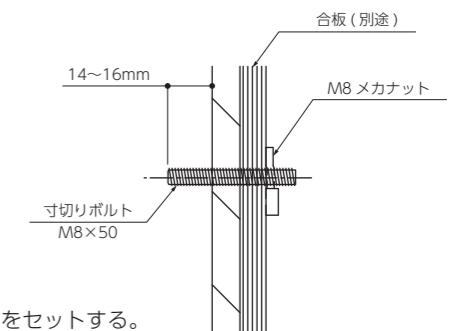
施工手順 合板下地の場合

■ 固定部品表 (別売)

名称	サイズ	数量
メカナット	M8	4
六角ナット		4
平座金		4
バネ座金		4
寸切りボルト		4

■ 寸切りボルトの壁からの出寸法

下穴	出寸法
φ14	14~16mm



1 墨出しおよび固定金具の取付

- ① 製品図を参照し墨出しする。
- ② φ14mmのドリルを使用し下穴をあけ、メカナットと寸切りボルトをセットする。その際、寸切りボルトは壁面からの出寸法が、14~16mmになるようにする。

2 壁への取付

- ① 壁にセットした寸切りボルトに、ベース(フレーム部組立品)、平座金・バネ座金・六角ナットで確実に固定し、ガタツキのないことを確認する。

