

トイレサポート器具

レストハンドSL用ストッパー

安全上のご注意

使用前に本書をよくお読みの上、正しく使用してください。また、ここに示した注意事項は、状況によって重大な結果に結びつく可能性があります。いずれも、安全に関する重要な内容を記載していますので、必ず守ってください。

用語および記号、絵表記の説明

警告 この表示を無視して、誤った取り扱いをすると、人が死亡またはケガを負う可能性が想定される内容を示しています。

注意 この表示を無視して、誤った取り扱いをすると、物的損害の発生が想定される内容を示しています。

絵表示の例

△記号は、注意(警告を含む)を促す内容を告げるものです。図の中や近くに具体的な注意内容(左図の場合は感電)が描かれています。

⊘記号は、禁止の行為(してはいけないこと)を告げるものです。図の中や近くに具体的な注意内容(左図の場合は分解禁止)が描かれています。

●記号は、行為を強制すること(必ずすること)を告げるものです。図の中や近くに具体的な注意内容が描かれています。

施工にあたって

警告

必ず実行

必ず強度のある壁・建築構造体に取付ける

強度のない壁に直接取付けるとストッパーが外れたり、壁が壊れたりして使用される方が転倒し、ケガをするおそれがあります。

必ず実行

現場の状況に応じて壁裏の補強工事を行う

強度のない壁に取付けるとストッパーが外れたり、壁が壊れたりして使用される方が転倒し、ケガをするおそれがあります。

必ず実行

取付完了後、ストッパーにガタツキが無いことを確認する

ストッパーにガタツキがあると、製品が外れたり、壁が壊れたりして使用される方が転倒し、ケガをするおそれがあります。

必ず実行

指定の取付け金具を使用する

指定の取付け金具を使用しないと、ストッパーが外れたり、壁が壊れたりして使用される方が転倒しケガをするおそれがあります。

施工の前に

●作業前に必要部品および工具が揃っているかご確認ください。

必要工具

- ・アンカー施工工具一式
- ・プラスドライバー

アンカー表

名称	サイズ	材質	数量	下地	
				木下地	コンクリート下地
十字穴付き木ネジ(皿頭・ステンレス)	呼び5.1	ステンレス	4	○	○
フィッシャープラグ(別売品)	S6	樹脂	4	—	○

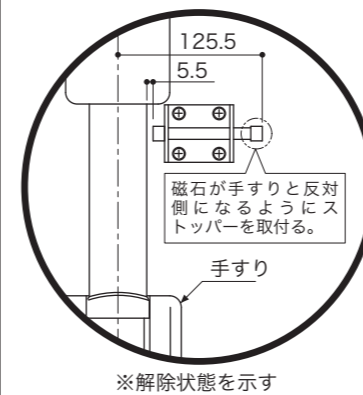
同梱部品表

名称	数量
ストッパー(組立品)	1
十字穴付き木ネジ 呼び5.1×32(皿頭・ステンレス)	4
取扱表示シール	1
施工要領書・取扱説明書	1

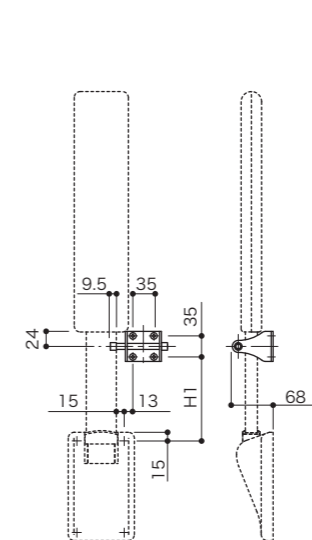
※コンクリート下地取付けの場合、木ネジとフィッシャープラグを併用します。フィッシャープラグは別途購入してください。

配置図

【ストッパーの取付方向】



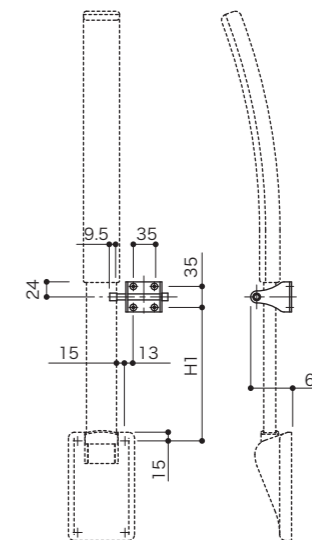
※解除状態を示す



【SL-1の場合】

※ロック状態を示す

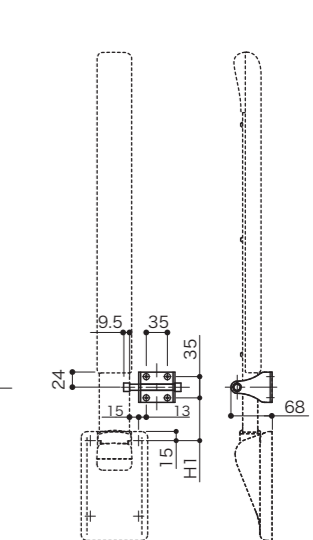
タイプ	種別 (L)	H1
SL-1	540	40.2
	640	140.2



【SL-2の場合】

※ロック状態を示す

タイプ	種別 (L)	H1
SL-2	600	62.8
	750	222.5



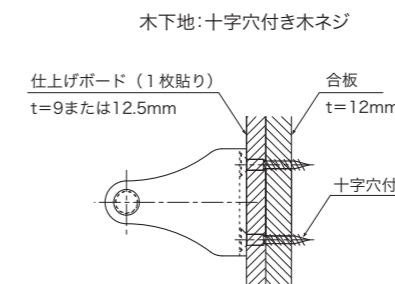
【SLC-2の場合】

※ロック状態を示す

タイプ	種別 (L)	H1
SLC-2	700	70.7
	800	70.7

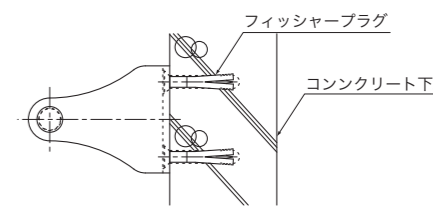
下地別取付例

取付方法は一例です。同梱の木ネジは下記の取付け方法の場合に使用します。下記以外納まりの時は、取付ける壁の厚みに合ったアンカーを別途購入してください。



木下地: 十字穴付き木ネジ

コンクリート下地: 十字穴付き木ネジ+フィッシャープラグ



取付手順

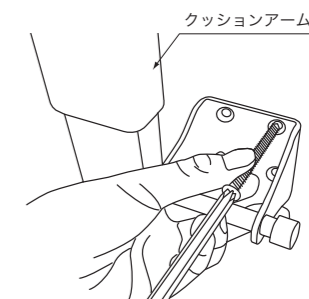
1. ストッパーの取付け

- 上図「配置図」を参考にして、取付位置の壁面に下穴位置をけがきます。次に、けがき位置にストッパーを当ててクッションアームが収納時にロック状態になることを確認してください。
- けがき位置に下穴をあけ、ストッパーを取付けてください。穴開け方法は、上図「下地別取付例」を参考にし壁下地の仕様にあった施工を選択してください。
- 取扱表示シールを壁面など見やすい場所に貼付けてください。

注意

お願い

ストッパーの磁石はクッションアームと反対側になるように取付けてください。
ネジ切れの原因となるので、本締めする時は電動工具を使用しないでください。
木ネジの長さは下地の厚みに適した長さを使用してください。



2. 取付後の確認

ストッパーにグラツキが無いか確認してください。

トイレサポート器具

レストハンドSL用ストッパー

安全上のご注意

使用前に本書をよくお読みの上、正しく使用してください。また、ここに示した注意事項は、状況によって重大な結果に結びつく可能性があります。いずれも、安全に関する重要な内容を記載していますので、必ず守ってください。

用語および記号、絵表記の説明

警告 この表示を無視して、誤った取り扱いをすると、人が死亡またはケガを負う可能性が想定される内容を示しています。

注意 この表示を無視して、誤った取り扱いをすると、物的損害の発生が想定される内容を示しています。

絵表示の例

- △記号は、注意(警告を含む)を促す内容を告げるものです。図の中や近くに具体的な注意内容(左図の場合は感電)が描かれています。
- ⊘記号は、禁止の行為(してはいけないこと)を告げるものです。図の中や近くに具体的な注意内容(左図の場合は分解禁止)が描かれています。
- 記号は、行為を強制すること(必ずすること)を告げるものです。図の中や近くに具体的な注意内容が描かれています。

ご利用にあたって

警告

- 必ず実行** **ストッパーには手をかけない**
ストッパーの破損や脱落によりケガをするおそれがあります。
- 必ず実行** **手すりをロック状態にしたときはロックが確実にかかっていることを確認する**
ロックが確実にかからず、ロックが外れることにより、ケガをするおそれがあります。
- 禁止** **分解・改造はしない**
ストッパーの破損や脱落により、ケガをするおそれがあります。
- 禁止** **強い衝撃は与えない**
ストッパーの破損や脱落により、ケガをするおそれがあります。
- 禁止** **指を挟まない**
ストッパーと手すりの間に指を入れると、ケガをするおそれがあります。
- 禁止** **ストッパーに水をかけない**
ストッパーの機能をそこない、ケガをするおそれがあります。
- 禁止** **定期的に、ガタツキがないか確認し、ガタツキがある状態で使用しない**
ストッパーの破損や脱落により、ケガをするおそれがあります。
- 禁止** **ロック状態で手すりとして使用しない**
ストッパーや取付壁が破損し、ケガをするおそれがあります。
- 禁止** **ロック状態で手すりに力をかけない**
294N以上の荷重をかけることにより、ストッパーや取付壁が破損し、ケガをするおそれがあります。

ご利用にあたって

注意

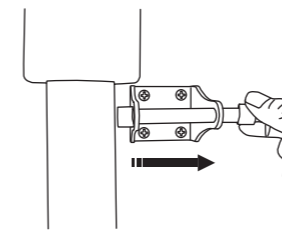
- お願い** **定期的な点検をする**
いつまでもきれいな状態を保つために、ふだんは柔らかい布で乾拭きしてください。汚れがひどいときは、中性洗剤の1~2%の水溶液に浸し、よく絞ってから汚れた部分を拭き取ってください。
- 禁止** **ストッパーの軸棒がロック状態のときに手すりを壁に戻さない**
ストッパーと手すりが干渉してストッパーが破損するおそれがあります。
- 禁止** **アルカリ・酸性(弱酸性含む)・塩素系洗剤を使用しない**
アルカリ性洗剤や酸性洗剤、塩素系洗剤を使用すると、部品が変色や劣化をすることがあります。
- 禁止** **クレンザー・磨き粉を使用しない**
クレンザーや磨き粉など粗い粒子を含んだ洗剤、ナイロンたわし等、傷つけやすいものを使用すると、部品表面に傷がつき光沢を失ったり、変色することがあります。

使用方法

1.ストッパーの解除とロック

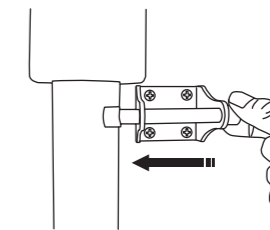
〈解除状態〉

ストッパーの軸棒を手すりとは反対側に移動させてください。次にクッションアーム先端を持って手すりが完全に下がりきるまで、ゆっくりと下ろしてください。



〈ロック状態〉

ストッパーの軸棒が〈解除状態〉になっていることを確認し、クッションアーム先端を持ってゆっくり持ち上げてください。次にストッパーの軸棒を手すり側に移動させてロック状態します。



2.動作後の確認

動作後はストッパーの軸棒が確実に移動されていることを確認してください。

製品に関する修理・取扱方法などのご相談窓口

ご使用の製品の型式および、不具合の内容をご確認のうえ、ホームページもしくはQRコードへアクセスください。

ナカ工業株式会社 URL <http://www.naka-kogyo.co.jp>

ナカテクノメタル株式会社 URL <http://www.naka-techno.co.jp>



携帯のカメラで左のQRコードを読み取りアクセスしてください。