

# 屋上点検ハッチ ルーフハッチ

## 安全上のご注意

使用前に本書をよくお読みの上、正しく施工してください。また、ここに示した注意事項は、状況によって重大な結果に結びつく可能性があります。いずれも、安全に関する重要な内容を記載していますので、必ず守ってください。

### 用語および記号、絵表記の説明

**警告** この表示を無視して、誤った取り扱いをすると、人が死亡または傷害を負う可能性が想定される内容を示しています。

**注意** この表示を無視して、誤った取り扱いをすると、物的損害の発生が想定される内容を示しています。

△記号は、注意(警告を含む)を促す内容を告げるものです。図の中や近くに具体的な注意内容が描かれています。

⊘記号は、禁止の行為(してはいけないこと)を告げるものです。図の中や近くに具体的な注意内容が描かれています。

●記号は、行為を強制すること(必ずすること)を告げるものです。図の中や近くに具体的な注意内容が描かれています。

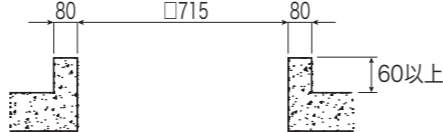
## 施工の前に

### 警告

**分解禁止** **製品の分解・改造は行わない**  
本製品を分解・改造しないでください。正常に動かなくなったり、蓋が急に閉まって重大事故につながる場合があります。

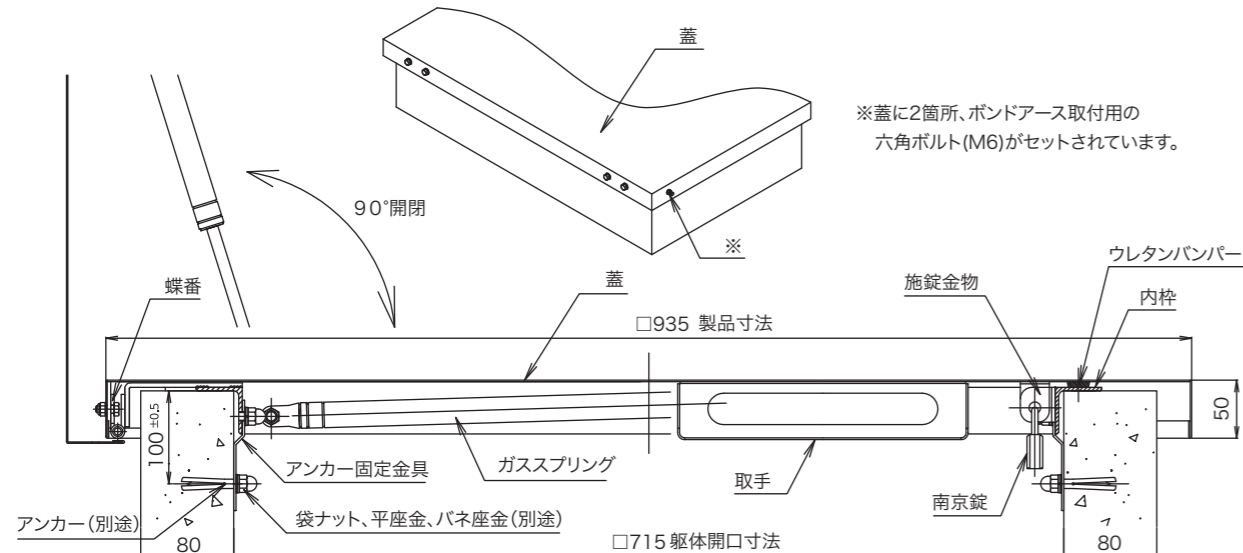
### 注意

**寸法の確認** **取付ける場所は事前によく確認してください。**  
躯体の開口寸法が右図の寸法であることを確認してください。



**お願い** **取り付け完了後、ハッチにガタツキが無いことを確認してください。**  
ハッチにガタツキがあると、強風時に音鳴りの原因になります。

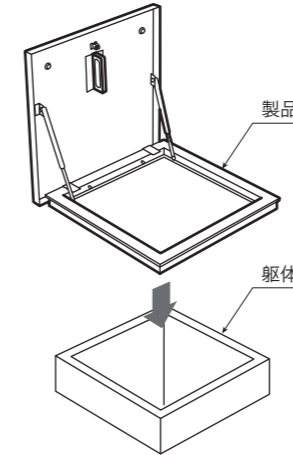
## 納まり図



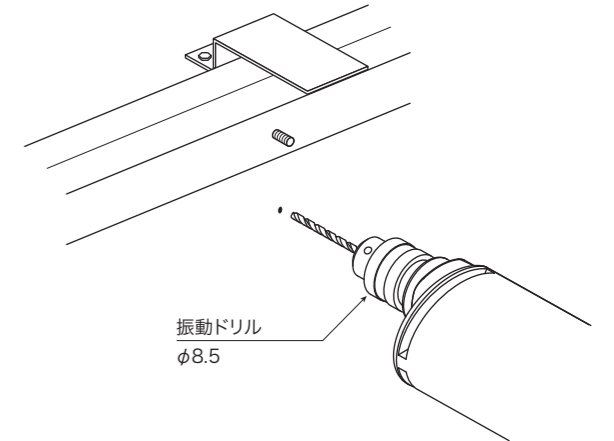
## 施工方法

### 製品の設置

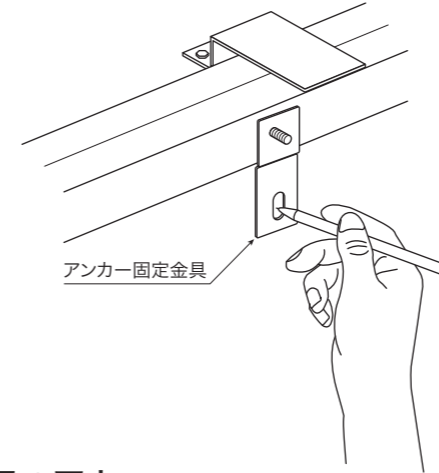
**1** 製品の向き(開閉方向)に注意して、躯体開口へ落とし込みます。



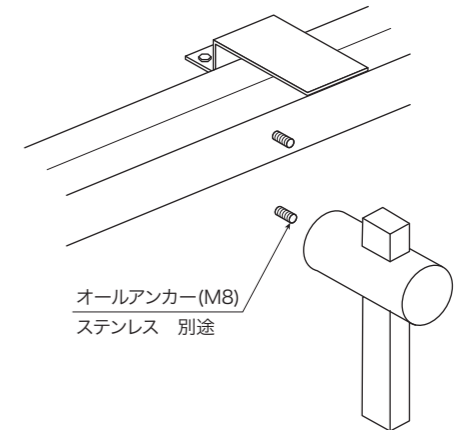
**3** アンカー固定金具を外し、振動ドリルでケガキ位置に穴開けをします。



**2** 付属のアンカー固定金具をセットし、躯体に穴開け位置をケガキます。\*全部で4箇所ケガキます。

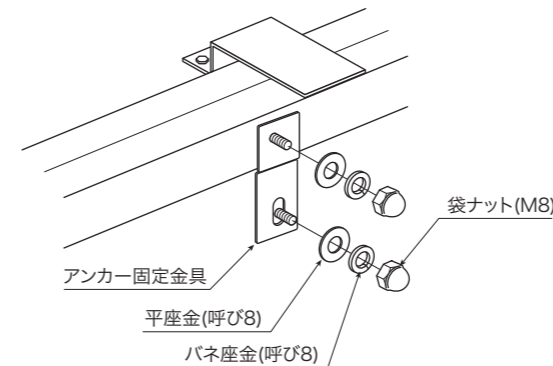


**4** オールアンカーを打ち込みます。

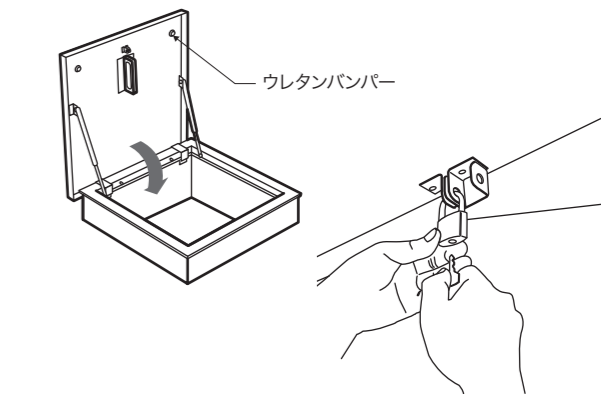


### 製品の固定

**1** アンカー固定金具を袋ナット、平座金、バネ座金でしっかりと固定します。



**2** 固定後、蓋を閉じて、付属の南京錠で施錠します。



### 注意

**お願い**

- 本施工要領書は、オールアンカー(別途)を使用した場合で説明しています。それ以外で施工する場合は、必ずオールアンカーM8サイズと同等の強度のものを使用してください。
- 蓋裏にあるウレタンバンパーは、風切り音の低減の役割があります。緩衝材ではありませんので絶対に剥がさないでください。

# 屋上点検ハッチ ルーフハッチ

## 安全上のご注意

使用前に本書をよくお読みの上、正しく使用してください。また、ここに示した注意事項は、状況によって重大な結果に結びつく可能性があります。いずれも、安全に関する重要な内容を記載していますので、必ず守ってください。

### 用語および記号、絵表記の説明

**警告** この表示を無視して、誤った取り扱いをすると、人が死亡またはケガを負う可能性が想定される内容を示しています。

**注意** この表示を無視して、誤った取り扱いをすると、物的損害の発生が想定される内容を示しています。

#### 絵表記の例

- △ 記号は、注意(警告を含む)を促す内容を告げるものです。図の中や近くに具体的な注意内容(左図の場合は感電注意)が描かれています。
- ⊘ 記号は、禁止の行為(してはいけないこと)を告げるものです。図の中や近くに具体的な注意内容(左図の場合は分解禁止)が描かれています。
- 記号は、行為を強制すること(必ずすること)を告げるものです。図の中や近くに具体的な注意内容が描かれています。

## ご利用にあたって

### 警告

**禁止** **強風時は使用しない**  
強風の時には、ハッチを開閉しないでください。風によりハッチが突然閉まり、挟まれるなどして重大事故につながる場合があります。また、ハッチ自体が壊れる可能性があります。

**禁止** **足元の安全を確認する**  
必ず足元が安全であるか確認してください。足元が不安定な場合、転落するなど重大事故につながる場合があります。

**禁止** **蓋の上に乗らない**  
蓋の上に乗ると、滑って転倒したり、重大事故につながる場合があります。また、蓋の歪む原因になります。

**分解禁止** **製品を分解・改造しない**  
施工後は固定部のボルト等をゆるめたり、製品を分解・改造しないでください。使用時に予期せぬ故障の原因になるばかりか、重大事故につながる場合があります。

**禁止** **蓋を開けたままにしない**  
**必ず実行** 蓋をあけたままにすると、うっかり落下して重大事故につながる場合があります。短時間であっても、その場を離れる時は、蓋を閉めてください。

**必ず実行** **蓋を閉める時、指や手を挟まないようにする**  
指や手を挟むと、思わぬケガの原因になります。また、解放時に蓋のエッジでケガをしないように、取扱には十分注意してください。

### 注意

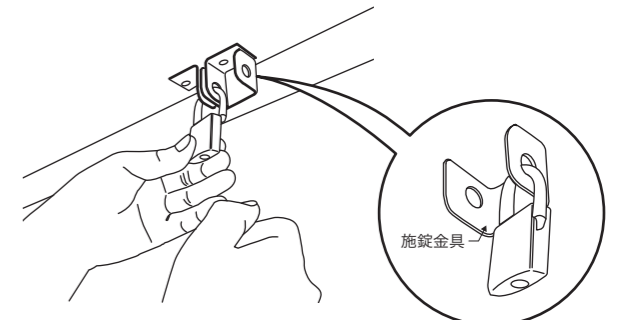
**禁止** **強い衝撃をあたえない**  
本製品に物をぶつけたり、強い衝撃を与えないでください。ハッチがゆがんだり、破損することがあります。

**必ず実行** **必ず施錠する**  
普段は必ず施錠し、屋上へ上がれないようにしてください。いたずらにより子供が屋上へ上がると大変危険です。施錠後は、必ずキーを抜いて、管理事務所等で厳重に保管してください。

## 使用方法

### 開け方

南京錠を解錠し、取手を使って蓋をゆっくり持ち上げてください。  
外した南京錠は施錠金具の右側の穴に仮置きしてください。

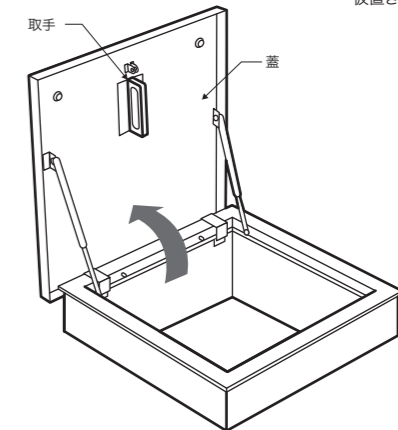
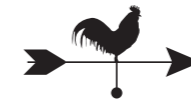


南京錠は施錠金具の右側の穴に仮置きしてください。

### 警告

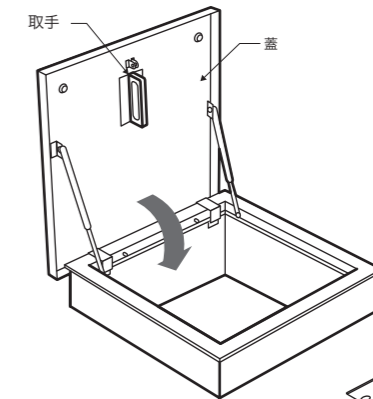
**禁止** 開放時、蓋の取手以外は触らないでください。日焼けで熱くなっている場合に、蓋を直接接触すると火傷することがあります。  
また、ハッチの枠などに手を置いていると、蓋に指を挟まれることがあり、いずれも重大事故の原因につながる場合があります。

蓋を少し持ち上げた時に、屋上が強風であると感じた場合は、ただちに使用を中止して、風が収まるのを待ってからご使用ください。  
無理に開けると、蓋が風にもっていかれて、急に開いたり、蓋に挟まれるなどして重大事故の原因につながる場合があります。



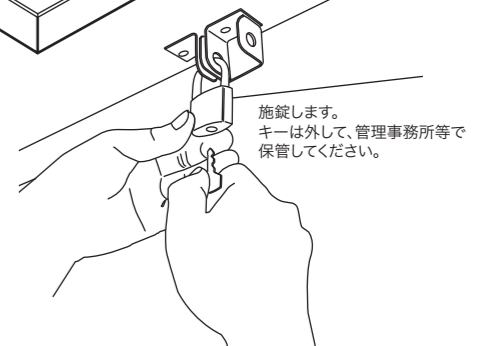
### 閉め方

取手を使って、ゆっくり蓋を閉めてください。  
その後、南京錠で施錠してください。



### 警告

**禁止** 閉鎖時、蓋の取手以外は触らないでください。日焼けで熱くなっている場合に、蓋を直接接触すると火傷することがあります。  
また、ハッチの枠などに手を置いていると、蓋に指を挟まれることがあり、いずれも重大事故の原因につながる場合があります。



施錠します。  
キーは外して、管理事務所等で保管してください。

## お問い合わせ先は、こちらまで

ご使用の製品の型式および、不具合の内容をご確認のうえ、ホームページもしくはQRコードへアクセスください。

やさしさと安心を たしかな技術で支えます。

**ナカ工業株式会社** URL <http://www.naka-kogyo.co.jp>

**ナカテクノナール株式会社** URL <http://www.naka-techno.co.jp>



携帯電話の QR コード読み取り機能により、このコードを読み込むと、弊社アドレス一覧モバイルサイトへアクセス出来ます。