

# Installation Procedure

角度可変型コーナー保護材  
セフティーコーナーNKS-50

施工マニュアル

2002年5月

 **ナカ工業株式会社**

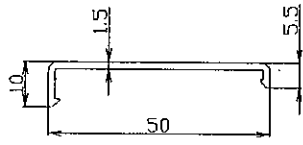
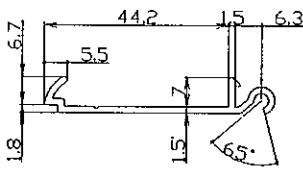
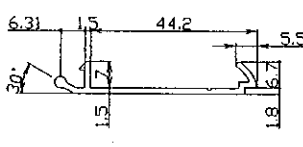
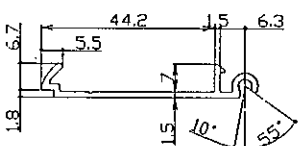
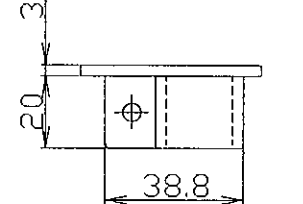


可動セフティーコーナー  
施工マニュアル

施工を行う上での注意

施工を行う際には次の点に十分注意してください。

- ・ビニル笠木を扱う際には極端に折り曲げないように注意してください。
- ・金台同士をスライドして嵌合する際、塗装面を傷付けないように注意してください。
- ・Fエンドとビニル笠木との接着面は必ず清掃してゴミ・埃を取り除いてください。油が付着している場合は必ず脱脂してください。
- ・金台・ビニル笠木共に切断した場合は必ずヤスリがけしてバリを落としてください。
- ・ビニル笠木・Fエンドにシンナー・トルエンは使用しないでください。

3. 使用部品一覧表

No.	部品名称	部品形状	定尺	材質	色・表面仕上	備考
1	ビニル笠木		2,500 3,000	硬質樹脂	No.1 1 アイボリーホワイト 表面シボ仕上げ	
2	金台1		2,500 3,000	アルミ押出 材材 A6063S-T5	アルマイト6 $\mu$ 以上 一部電着塗装	70° ~ 110° 用
3	金台2		2,500 3,000	アルミ押出 材材 A6063S-T5	アルマイト6 $\mu$ 以上 一部電着塗装	共用
4	金台3		2,500 3,000	アルミ押出 材材 A6063S-T5	アルマイト6 $\mu$ 以上 一部電着塗装	110° ~ 140° 用
5	Fエンド R/L			ABS樹脂		
6	十字穴付き トラス タッピン ねじ1種 4×40			SWCH 相当品	クロメート	
7	十字穴付き トラス タッピン ねじ1種 4×10			SWCH 相当品	クロメート	鋭角コー ナー時 Fエンド 取付用

#### 4. 施工用治工具

取り付け用道具として下記のものを用意してください。

①巻き尺

②定規 (指金 etc.)

③電動ドリル

④キリ

$\phi 4.1$	:	金台下穴用
$\phi 3.3$	:	Fエンド・金台取付用
$\phi 2.5$ 以下	:	十字穴付きトラスタッピンねじ1種4×40下穴用 [LGS下地の場合]

⑤電動ドライバー (プラス・マイナスイドライバー)

⑥高速切断機 (メタルソー、アルミ切断可能のもの)

⑦ドラム (100ボルト用)

⑧清掃品 (アルコール, 中性洗剤)

⑨ウエス

⑩ヤスリ

⑪サンドペーパー

## 5. 施工手順

### 5-1 施工手順

#### (1) 部材確認

次の内容を確認してください。

- ビニル笠木の数量・長さ
- 金台の数量・種別・長さ

#### (2) ネジ類, 施工用治工具の確認

指定のネジ類及び施工用治工具の品揃えを確認してください。

### 5-2 現場の確認

(1) 施工図と現場の状態が、変更などで違ってないか確認してください。

#### (2) 下地補強の確認

下地補強仕様の現場において、補強材（建築用鋼製下地材等）の有無を確認し、万が一補強が入っていない場合は、現場担当者と打ち合わせの上、施工を中止してください。

※下地については、巻末の標準納まりを参考にしてください。

### 5-3 施工手順

可動セフティコーナーの施工手順は次の通りです。

#### (1) 金台及びビニル笠木の切断 (必要に応じて)

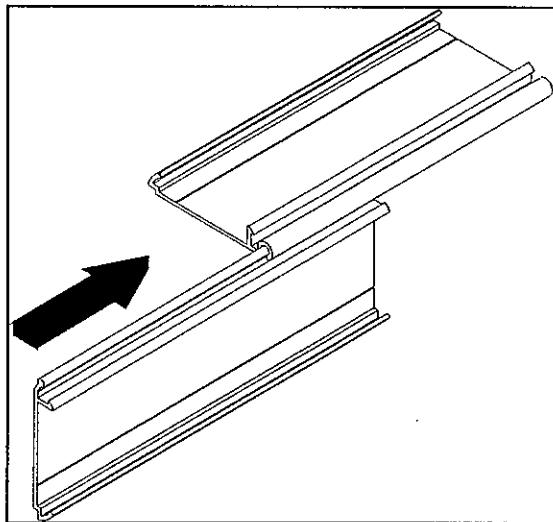
- ①金台及びビニル笠木が長すぎる場合は、不要な分だけ切断してください。
- ②切断面は、ヤスリがけしてバリを落としてください。

#### (2) 金台への下穴開け

- ①壁面へ取り付けるアンカーピッチで金台に下穴を開けてください。(φ4.1)  
Fエンドをアンカーで取り付ける場合は、端部から10mmの位置にφ3.3の下穴を開けてください。接着剤で取り付ける場合は、端部から30ミリの位置にφ4.1の下穴を明けてください。
- ②金台1と2及び2と3は基本的にアンカー位置がずれるように下穴を開けてください。  
但し、コーナー角度が鈍角で、アンカーが干渉する恐れのない場合はこの限りではありません。

#### (3) 金台の組立

笠木1と2及び2と3のヒンジ部をスライドさせて組み立てます。



#### (4) 壁面への下穴開け

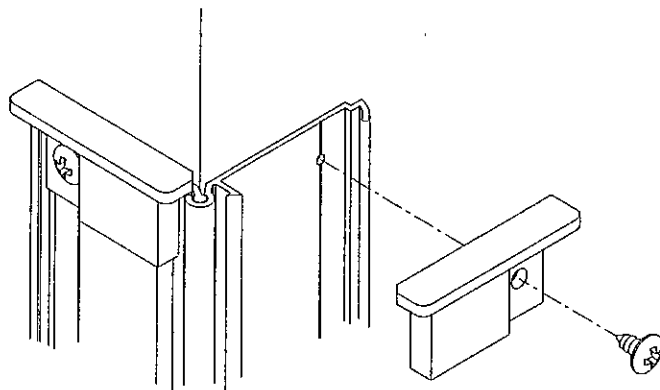
- ①金台を壁面の取り付け位置にあてがって、下穴位置をケがいてください。
- ②躯体に応じた下穴を開けてください。
  - ・LGS下地納まりの場合 : φ2.5以下

#### (5) 金台の取付

金台を壁面にあてがい、所定のトラス頭ねじで固定してください。

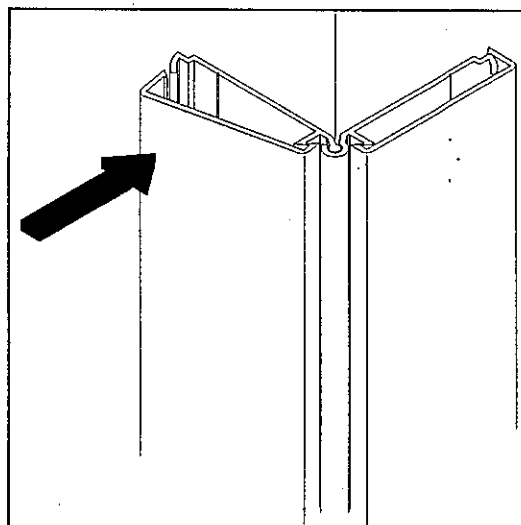
#### (6) Fエンドの取付

Fエンドを金台にあてがい、所定のトラス頭ねじで固定してください。  
接着剤で固定する場合は、ビニル笠木の取付と同時に行ってください。



#### (7) ビニル笠木の取付

- ①ビニル笠木の小さい方の鉤を、金台コーナー側（ひんじ側）の鉤に、全長にわたって引掛けます
  - ②同じく大きい方の鉤を端から押し込むようにして嵌合してください。嵌合しづらい場合には軽くたたくようにして嵌合してください。
- 注) この時、プラスチックハンマー等で直接たたいて、ビニル笠木表面のシボを傷付けないように気を付けてください。また、壁面をたたいて傷付けないように気を付けてください。



#### (8) 清掃

取り付けた製品の表面を清掃してください。