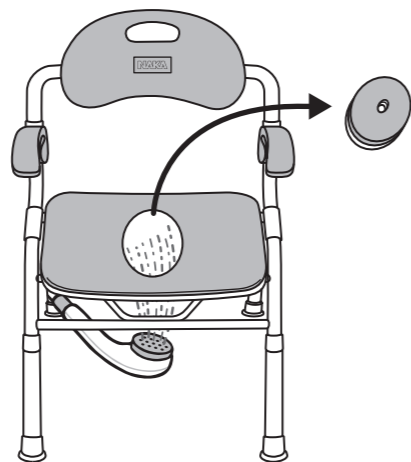


- 4** 座面真ん中のパットを外すことで、
下からシャワーで洗うことができます。



お手入れ方法

シャワーチェアの汚れは、日常の手入れにより美観・清潔感を保つことができます。日常のお手入れで落ちない汚れの場合には、下記の要領でお手入れしてください。

- 手あかなど …… 水拭きまたは、家庭用洗剤などを用いて、拭き取ってください。
- 油、クレヨン等の汚れ異物の付着 …… 家庭用洗剤、強力洗剤(柑橘類洗剤)などを用いて、拭き取ってください。

洗剤を使用する場合は、柔らかい布を中性洗剤の1~2%の水溶液に浸し、よく絞ってから汚れを拭き取り、最後に水拭きと空拭きを行い、洗剤成分が手すり表面に残らないようにしてください。

推奨品

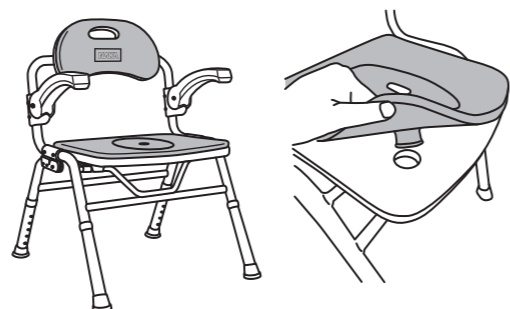
- 家庭用洗剤
マイペット(花王)
マジックリン(花王)



- 強力洗剤
オレンジエース(ダイキョー)
オレンジマン(yuwa)



※十分にお手入れをしても、使用環境によりカビが発生する場合があります。



座面クッションと背もたれパットは取り外しが可能です。

保証について

本製品の保証期間は、お買い上げ日よりフレームは1年間、その他部品は3か月間です。

保証期間内であっても以下の場合は有料修理となります。

- ・一般家庭用以外またはシャワーチェア以外の用途として使用された場合の不具合。
- ・お客様自身で製品を改造された場合。
- ・人為的にフレームを変形または破損させた、もしくはプラスチック面、クッションなどに傷をつけた場合。
- ・不適切なクリーニング剤を使用したことによる変色や腐食などの不具合。

保証内容やアフターサービス等についてご不明の点は、オンラインショップへお問い合わせください。

お問い合わせ先は、こちらまで

ご使用の製品の不具合内容をご確認のうえ、オンラインショップもしくはQRコードへアクセスください。



<https://shop.naka-kogyo.co.jp>



このコードを読み込むと、弊社オンラインショップへアクセスできます。

取扱説明書

シャワーチェア K-D-5

安全上のご注意

使用前に本書をよくお読みの上、正しく使用してください。また、ここに示した注意事項は、状況によって重大な結果に結びつく可能性があります。いずれも、安全に関する重要な内容を記載していますので、必ず守ってください。

用語および記号、絵表記の説明

警告 この表示を無視して、誤った取り扱いをすると、人が死亡またはケガを負う可能性が想定される内容を示しています。

注意 この表示を無視して、誤った取り扱いをすると、物的損害の発生が想定される内容を示しています。

ご利用にあたって

警告

- ❗ **お願い** **製品にひび割れや変形または腐食がある場合は使用を中止する**
背もたれ・ひじ掛け・座面にひび割れ等があったり、フレームや脚に変形や腐食が見つかった場合は、すぐに使用を中止してください。ケガや転倒の原因となります。
- ❗ **必ず実行** **ねじが緩んでいないか確認する**
使用前にねじに緩みが無いか確認してください。ねじ部が緩んでいると、背もたれやひじ掛けが固定されず、破損によりケガや転倒の原因となります。
- ❗ **必ず実行** **製品が完全に開いているか、座面クッションがしっかり固定されているかを確認する**
製品が不安定な状態で使用すると、ケガや転倒の原因となります。
- ❗ **お願い** **平らな場所で使用してください**
段差や不安定な場所で使用すると、ケガや転倒の原因となります。
- ❗ **お願い** **浴槽の中で使用しない**
段差や不安定な場所で使用すると、ケガや転倒の原因となります。
- 🚫 **禁止** **分解・改造はしない**
破損によりケガをするおそれがあります。
- 🚫 **禁止** **製品を開く時や折り畳む時に指をはさまないように注意する**
ケガをするおそれがあります。
- 🚫 **禁止** **座面クッションの上に飛び乗ったり、立ったりしない**
転倒によりケガをするおそれがあります。
- 🚫 **禁止** **シャワーチェア以外の用途で使用しない**
破損によりケガをするおそれがあります。
- 🚫 **禁止** **サウナで使用しない**
本体が破損したり、やけどの原因となります。

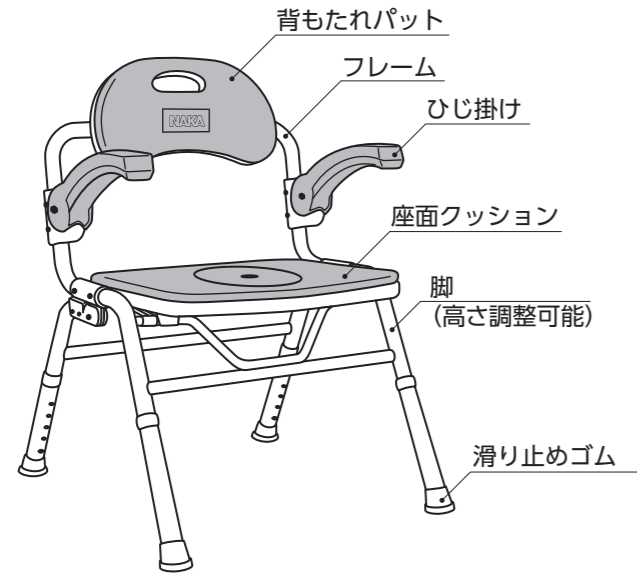
注意

- ❗ **お願い** **使用後はお手入れする**
衛生を保つために、使用後はすみやかに洗い流し、水気を拭き取って乾かしてください。
- ❗ **お願い** **入浴剤を入れたあとの残り湯や温泉水でお手入れをしない**
パイプ部分の腐食につながり、ケガの原因となります。

⚠️ 注意

- ❗ **お願い** 直射日光に当てない
直射日光に当てると、変色やひび割れの原因となります。
- ❗ **お願い** 高温になる暖房器具や火気に近づけない
変形や火災の原因となります。

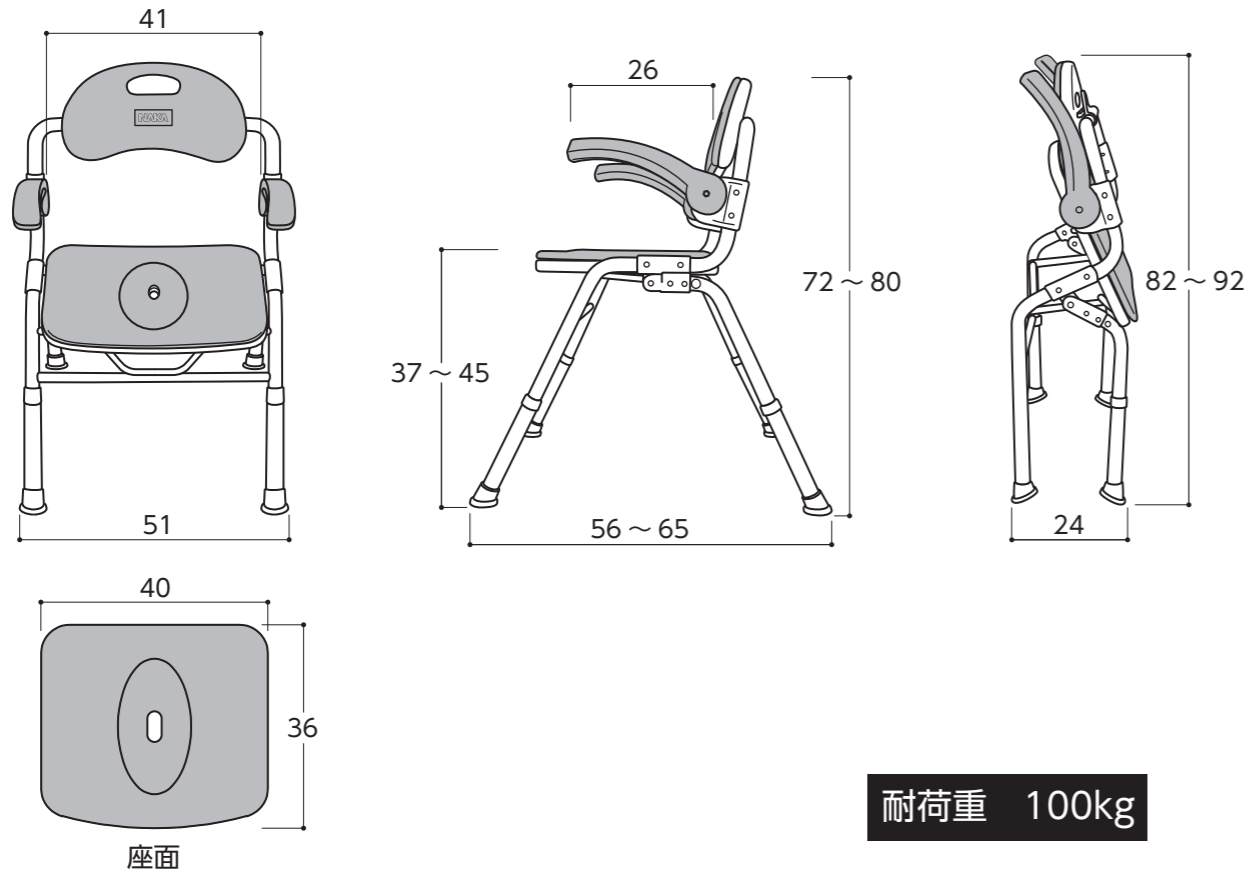
各部の名称



■ 材質

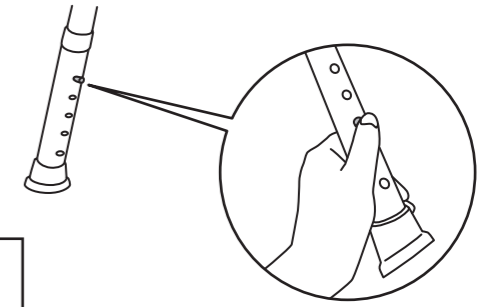
背もたれパット	／	EVA 樹脂
フレーム	／	アルミニウム
ひじ掛け	／	ナイロン
座面クッション	／	EVA 樹脂
脚	／	アルミニウム
滑り止めゴム	／	合成ゴム
製品重量	／	5kg

商品寸法 (単位cm)



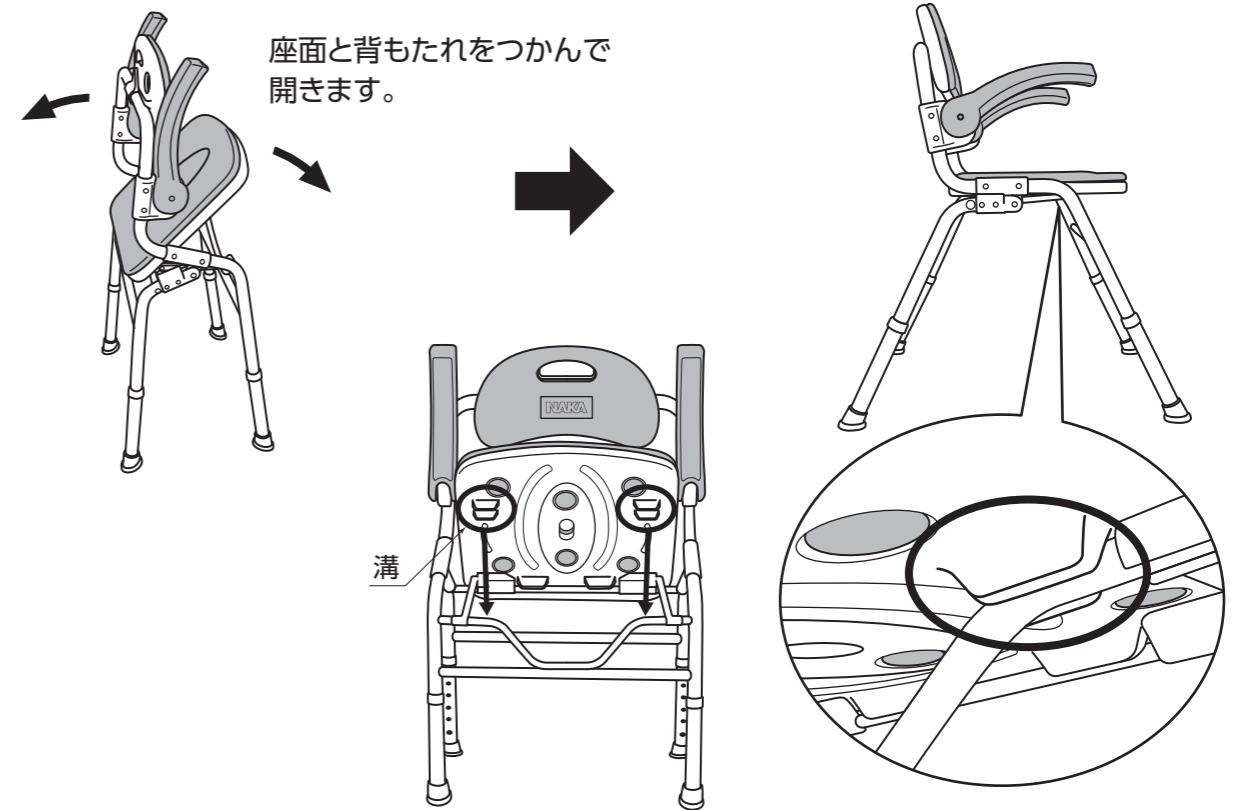
使用方法

- 1 座面の高さを調整します。
5段階(2cm間隔)で高さの変更が可能です。
ボタンを押しながら脚パイプを上下に動かし、お好みの高さに調整してください。



⚠️ **注意** 4本の脚は必ず同じ高さにしてください。
本体が不安定となり、転倒やケガの原因となります。

- 2 シャワーチェアを開く。



⚠️ **警告** 座面を開いた時に、前脚が溝にしっかりと固定されていることを確認してから使用してください。
脚が固定されていないと、座った時に姿勢が不安定になり、転倒やケガの原因となります。

- 3 シャワーチェアを折りたたむ。
座面を持ち上げて折りたたんでください。
使用していない時は、折りたたんでおくと自立します。壁などに立てかける必要はありません。

