

壁点検口 ウォールハッチ SHA

安全上のご注意 使用前に本書をよくお読みの上、正しく使用してください。また、ここに示した注意事項は、状況によって重大な結果に結びつく可能性があります。いずれも、安全に関する重要な内容を記載していますので、必ず守ってください。

用語および記号、絵表記の説明

- 警告** この表示を無視して、誤った取り扱いをすると、人が死亡またはケガを負う可能性が想定される内容を示しています。
- 注意** この表示を無視して、誤った取り扱いをすると、物的損害の発生が想定される内容を示しています。

絵表記の例

- △記号は、注意(警告を含む)を促す内容を告げるものです。図の中や近くに具体的な注意内容(左図の場合は感電注意)が描かれています。
- ⊘記号は、禁止の行為(してはいけないこと)を告げるものです。図の中や近くに具体的な注意内容(左図の場合は分解禁止)が描かれています。
- 記号は、行為を強制すること(必ずすること)を告げるものです。図の中や近くに具体的な注意内容が描かれています。

お手入れ方法

- お願い** 常にきれいにお使いいただくために、定期的なお手入れをお願いします。ふだんはやわらかい布で拭いてください。汚れがひどいときは、中性洗剤をしみこませた布で拭き、その後水拭きをしてください。仕上げに乾拭きして、水分を完全に除去してください。

- 注意** **酸性、アルカリ性洗剤は使用しないでください。** 酸性、アルカリ性洗剤、ベンジン、シンナー等はツヤがなくなったり、変形、変色の原因になりますので使用しないでください。
- クレンザー、磨き粉は使用しないでください。** クレンザーやみがき粉など粗い粒子を含んだ洗剤、ナイロンタワシなどの傷を付けやすいものは使用しないでください。

ご利用の前に

- 警告** **内枠(扉)を開けっ放しにしないでください。** 内枠(扉)が開いたままになっていると、歩行者に当たるなど、思わぬケガの原因になります。また、強風による内枠(扉)の自然開閉防止のためにも、正しくロックしましょう。
- 製品を分解・改造しないでください。** 施工後は固定部のボルト等をゆるめたり、製品を分解・改造しないでください。使用時に脱落したり予期せぬ故障の原因になるばかりか、重大事故につながる場合があります。

製品に乗ったりぶら下がらないでください。

本製品に足をかけて乗ったり、ぶら下がると、内枠(扉)や外枠、金具部分が歪んだり、製品本体や壁が破損する恐れがあります。また、思わぬケガの原因になります。

- 注意** **強い衝撃を与えないでください。** 本製品に物をぶつかけたり、強い衝撃を与えないでください。内枠(扉)や金具部分が歪んだり破損する恐れがあります。

火を近づけないでください。

本製品にタバコなどの火を近づけないでください。変形、変色の原因になります。

内枠(扉)の開閉方法

- 使用時は、鍵を時計方向に回して、扉を開けてください。
- 使用後は、差しこんである鍵を反時計方向に回してロックしてください。ロック後、鍵を抜き取り保管してください。

- お願い** **内枠(扉)を閉めて必ずロックしてください。**

点検口は普段は内枠(扉)をしめて、必ずロックしてください。

壁点検口 ウォールハッチ SHA

安全上のご注意 使用前に本書をよくお読みの上、正しく施工してください。また、ここに示した注意事項は、状況によって重大な結果に結びつく可能性があります。いずれも、安全に関する重要な内容を記載していますので、必ず守ってください。

用語および記号、絵表記の説明

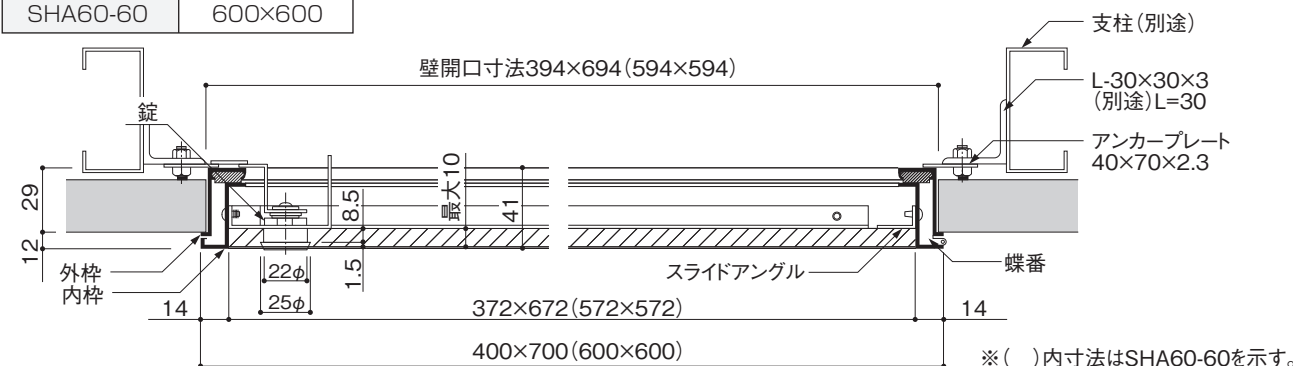
- 警告** この表示を無視して、誤った取り扱いをすると、人が死亡またはケガを負う可能性が想定される内容を示しています。
- 注意** この表示を無視して、誤った取り扱いをすると、物的損害の発生が想定される内容を示しています。

絵表記の例

- △記号は、注意(警告を含む)を促す内容を告げるものです。図の中や近くに具体的な注意内容(左図の場合は感電注意)が描かれています。
- ⊘記号は、禁止の行為(してはいけないこと)を告げるものです。図の中や近くに具体的な注意内容(左図の場合は分解禁止)が描かれています。
- 記号は、行為を強制すること(必ずすること)を告げるものです。図の中や近くに具体的な注意内容が描かれています。

納まり図

品番	寸法(mm)
SHA40-70	400×700
SHA60-60	600×600

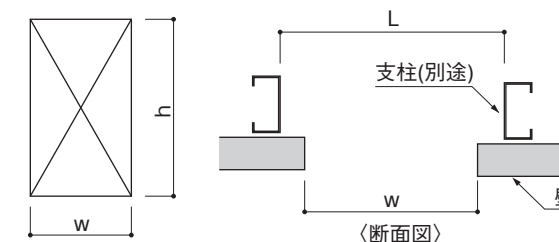


壁面への施工方法

1 取付準備

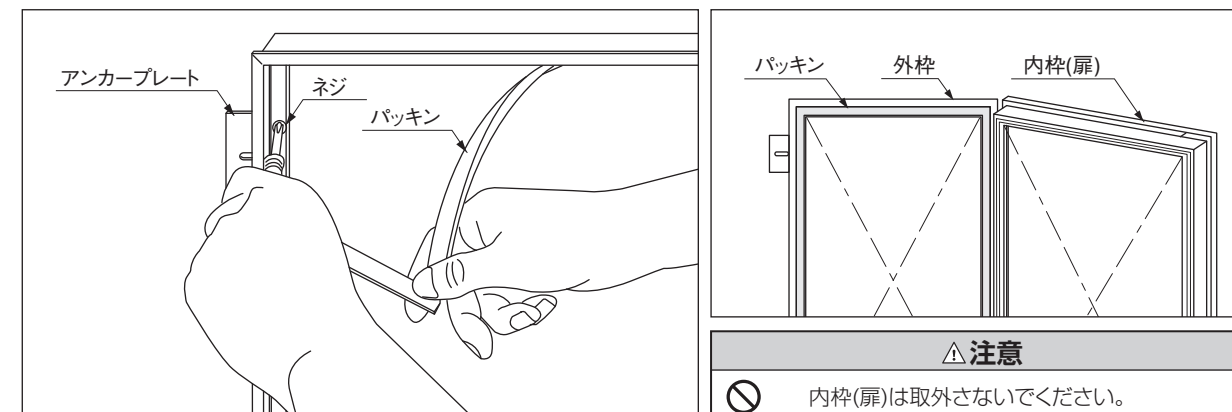
- 1 下記寸法を参照の上、点検口取付部の壁を正確に切断し、本体固定用の支柱(別途)を設置してください。

品番	(mm)	
	壁開口切断寸法 w×h	L寸法
SHA40-70	394×694	470
SHA60-60	594×594	670

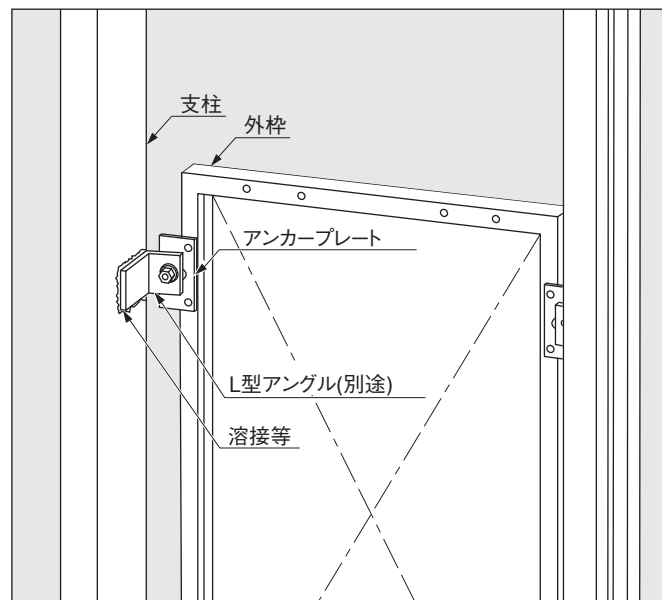
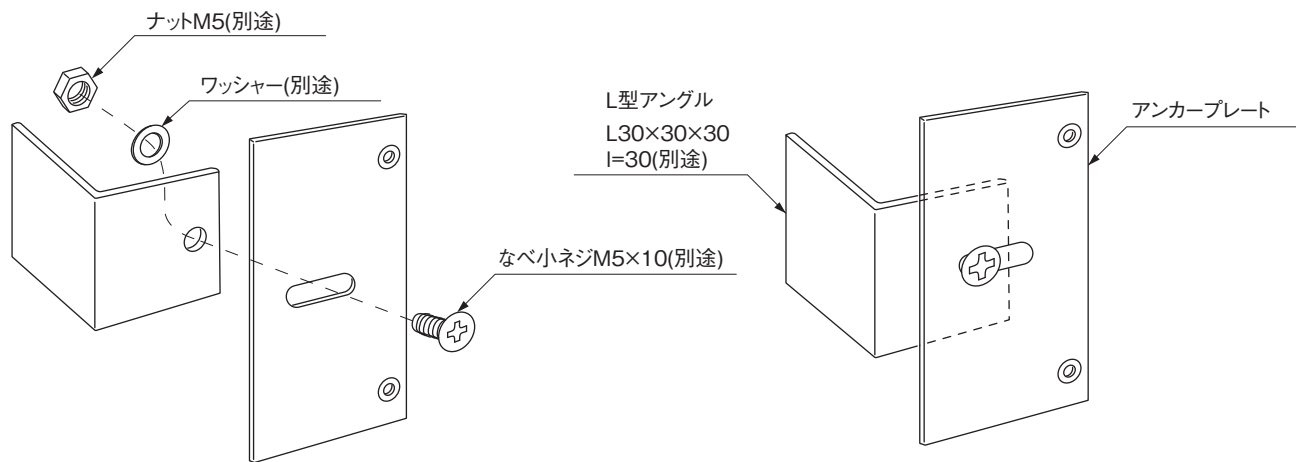


2 本体取付寸法

- 1 外枠にはめ込まれているパッキンをアンカープレートに掛かっている部分のみめくりネジ止めされているアンカープレート4個を外してください。



2 取外したアンカープレートにL型アンクル(別途)をなべ小ネジとナットで仮留めしてください。

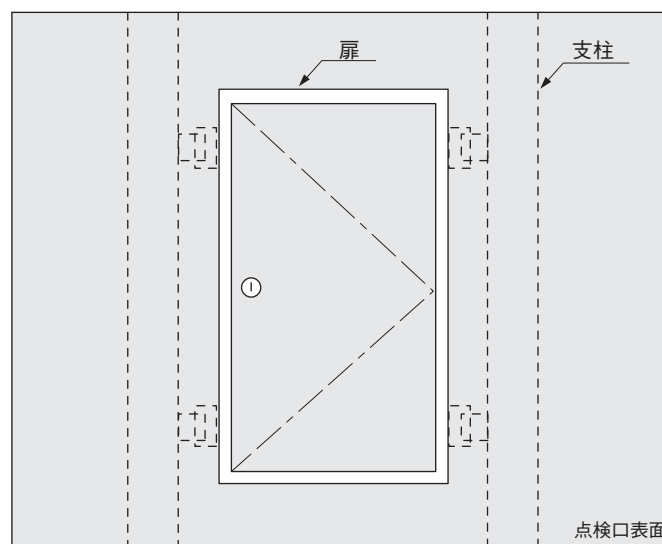
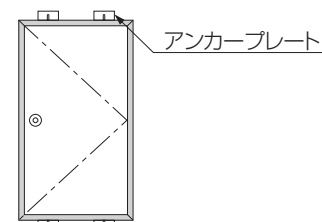


3 壁開口部に枠をはめ込んだあと、2で組立てたアンカープレート4個を外枠にネジで元通りに固定しパッキンをはめ込んでください。

4 L型アンクルを調整し柱の位置と合わせたあとネジを本締めしアンカープレートに固定してください。

5 L型アンクルと柱を溶接やネジ留め等の方法で、しっかりと固定してください。

■アンカープレート取付位置について
アンカープレートは標準では左右についていますが、取付ける下地(支柱)によっては上下に取付けることも可能です。



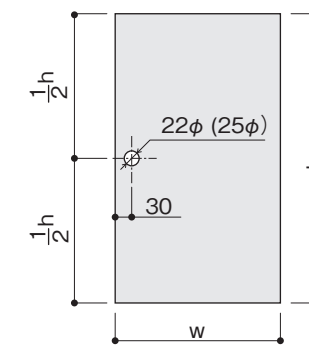
※本製品は右吊元のみに対応します。左吊元にはシリンダー錠の構造上対応できません。

内枠(扉)壁材の加工方法

3 内枠材切断寸法

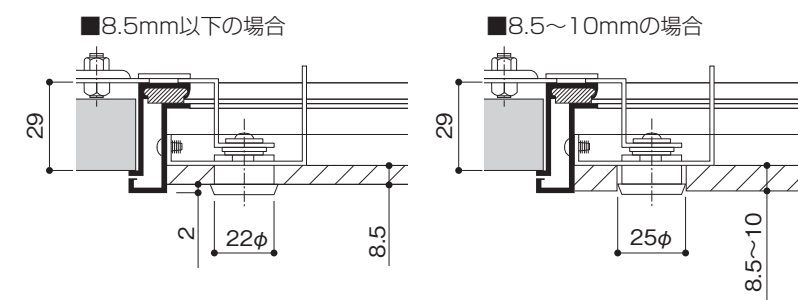
1 内枠材を下記寸法で正確に切断してください。
※内枠材の厚さは最大10mmです。

品番	内枠材切断寸法 w×h (mm)
SHA40-70	372×672
SHA60-60	572×572



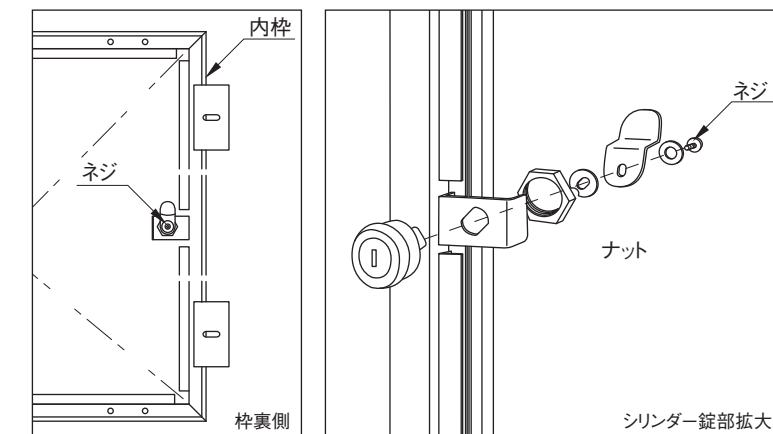
2 切断後、シリンダー錠用の穴を下記を参照のうえ開けてください。
※穴の大きさは内枠材の厚さによって変わりますので、ご注意ください。

厚さ8.5mm以下	22φmmの穴
厚さ8.5~10mm	25φmmの穴



4 内枠材の固定方法

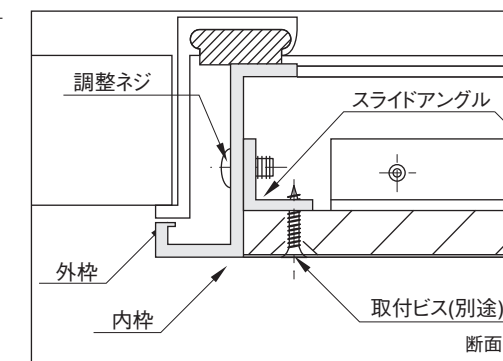
1 内枠に組込まれているシリンダー錠部分をネジナットの順に取外し、錠を枠から外してください。



2 内枠のスライドアングルを固定している調整ネジを緩め、切断した内枠材を取付ビス(別途)等でスライドアングルに固定してください。その後内枠材をクロス等で仕上げてください。
※取付ビス(別途)は、ワンタッチビスなどの軽量下地用ビスを使用してください。

3 内枠材をスライドさせ位置を調整し、スライドアングルを調整ネジで固定してください。

4 仕上材を傷つけないように注意しながらシリンダー錠を取付けてください。



お問い合わせ先は、こちらまで

ご使用の製品の型式および、不具合の内容をご確認のうえ、ホームページもしくはQRコードへアクセスください。

やさしさと安心を たしかな技術で支えます。

ナカ工業株式会社 URL <http://www.naka-kogyo.co.jp>

ナカテクノタリ株式会社 URL <http://www.naka-techno.co.jp>



携帯のカメラで左のQRコードを読み取りアクセスしてください。