

壁点検口 **ウォールハッチ WHA** 鍵付きタイプ

**安全上のご注意** 使用前に本書をよくお読みの上、正しく使用してください。また、ここに示した注意事項は、状況によって重大な結果に結びつく可能性があります。いずれも、安全に関する重要な内容を記載していますので、必ず守ってください。

用語および記号、絵表記の説明

- 警告** この表示を無視して、誤った取り扱いをすると、人が死亡またはケガを負う可能性が想定される内容を示しています。
- 注意** この表示を無視して、誤った取り扱いをすると、物的損害の発生が想定される内容を示しています。

絵表記の例

- △ 記号は、注意(警告を含む)を促す内容を告げるものです。図の中や近くに具体的な注意内容(左図の場合は感電注意)が描かれています。
- ⊘ 記号は、禁止の行為(してはいけないこと)を告げるものです。図の中や近くに具体的な注意内容(左図の場合は分解禁止)が描かれています。
- 記号は、行為を強制すること(必ずすること)を告げるものです。図の中や近くに具体的な注意内容が描かれています。

お手入れ方法

- お願い** 常にきれいにお使いいただくために、定期的なお手入れをお願いします。ふだんはやわらかい布で拭いてください。汚れがひどいときは、中性洗剤をしみこませた布で拭き、その後水拭きをしてください。仕上げに乾拭きして、水分を完全に除去してください。

- 注意** **酸性、アルカリ性洗剤は使用しないでください。** 酸性、アルカリ性洗剤、ベンジン、シンナー等はツヤがなくなったり、変形、変色の原因になりますので使用しないでください。
- クレンザー、磨き粉は使用しないでください。** クレンザーやみがき粉など粗い粒子を含んだ洗剤、ナイロンタワシなどの傷を付けやすいものは使用しないでください。

ご利用の前に

- 警告** **内枠(扉)を開けっ放しにしないでください。** 内枠(扉)が開いたままになっていると、歩行者に当たるなど、思わぬケガの原因になります。また、強風による内枠(扉)の自然開閉防止のためにも、正しくロックしましょう。
- 製品を分解・改造しないでください。** 施工後は固定部のボルト等をゆるめたり、製品を分解・改造しないでください。使用時に脱落したり予期せぬ故障の原因になるばかりか、重大事故につながる場合があります。

**製品に乘ったりぶら下がらないでください。**

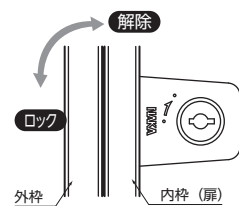
本製品に足をかけて乗ったり、ぶら下がると、内枠(扉)や外枠、金具部分が歪んだり、製品本体や壁が破損する恐れがあります。また、思わぬケガの原因になります。

- 注意** **強い衝撃を与えないでください。** 本製品に物をぶつかけたり、強い衝撃を与えないでください。内枠(扉)や金具部分が歪んだり破損する恐れがあります。

**火を近づけないでください。**

本製品にタバコなどの火を近づけないでください。変形、変色の原因になります。

内枠(扉)の開閉方法



使用時は、鍵を時計方向に回して、扉を開けてください。  
使用後は、鍵を反時計方向に回してロックしてください。ロック後、鍵を抜き取り保管してください。

**お願い** **内枠(扉)を閉めて必ずロックしてください。**

- 点検口は普段は内枠(扉)をしめて、必ずロックしてください。
- 鍵を抜いて保管してください。



壁点検口 **ウォールハッチ WHA** 鍵付きタイプ

**安全上のご注意** 使用前に本書をよくお読みの上、正しく施工してください。また、ここに示した注意事項は、状況によって重大な結果に結びつく可能性があります。いずれも、安全に関する重要な内容を記載していますので、必ず守ってください。

用語および記号、絵表記の説明

- 警告** この表示を無視して、誤った取り扱いをすると、人が死亡またはケガを負う可能性が想定される内容を示しています。
- 注意** この表示を無視して、誤った取り扱いをすると、物的損害の発生が想定される内容を示しています。

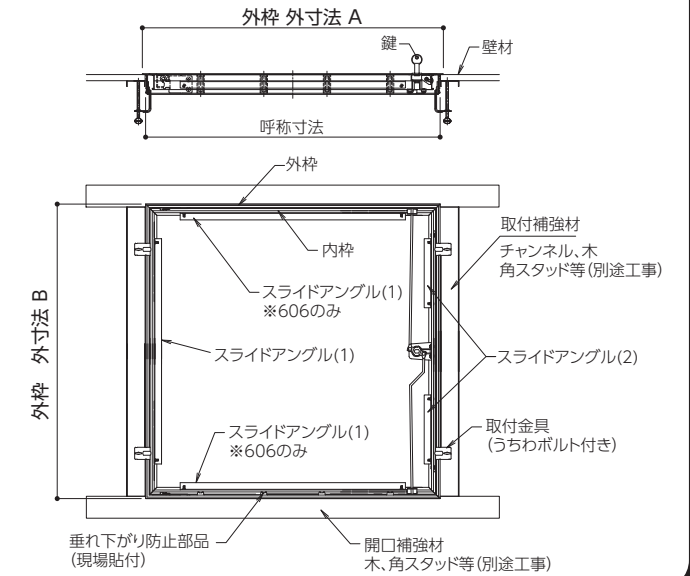
絵表記の例

- △ 記号は、注意(警告を含む)を促す内容を告げるものです。図の中や近くに具体的な注意内容(左図の場合は感電注意)が描かれています。
- ⊘ 記号は、禁止の行為(してはいけないこと)を告げるものです。図の中や近くに具体的な注意内容(左図の場合は分解禁止)が描かれています。
- 記号は、行為を強制すること(必ずすること)を告げるものです。図の中や近くに具体的な注意内容が描かれています。

製品の特長

- アルミ押出型材を使用し、軽量化を実現しました。
- 内枠の垂れ下がりを防止して、スムーズな開閉が出来ます。
- 鍵付きなので、イタズラや犯罪を防止、抑制します。
- 左右開閉のどちらにも対応します。
- 内枠(扉)が外れて、脱落しない安全設計です。
- 取付金具を使用して簡単施工が可能です。
- 303、454、606、4570の4サイズから選べます。

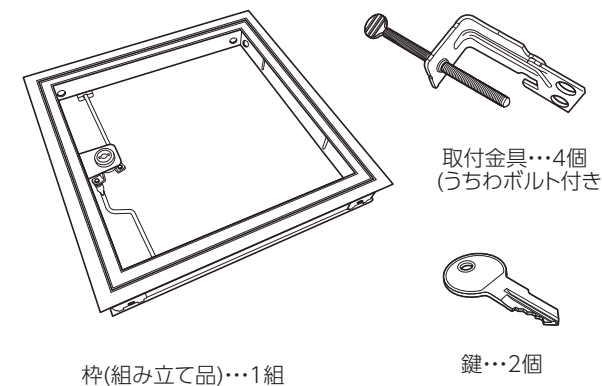
呼称寸法	外枠 外寸法 A×B
303	316.6×316.6
454	467.6×467.6
606	619.6×619.6
4570	467.6×720.6



取付けの前に

- お願い**
  - この点検口は、厚さ 9.5～70mm の壁材、厚さ 25mm までの内ふた材に対応しています。これ以外の厚さの壁材、内ふた材の場合は取付けできません。
  - 施工前に、壁面の製品取付け場所に、取付けまたは開閉の支障になるものが無いことを確認してください。
  - 取付け前に梱包内容、部品数量を確認してください。
  - 取付け前に壁への開口補強を、チャンネル・木・角スタッド等で行ってください。

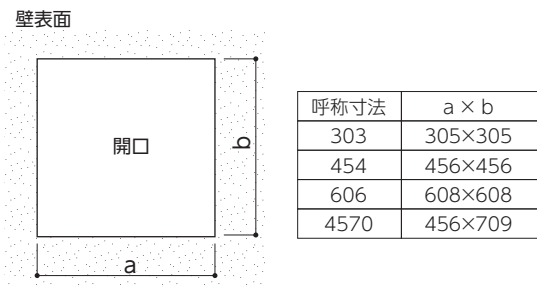
梱包内容



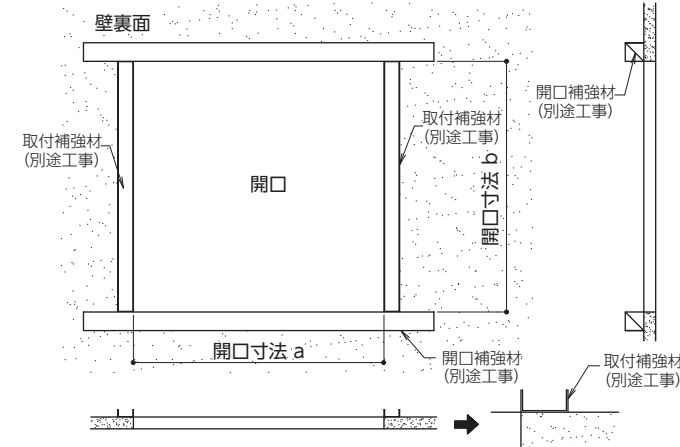
部品				
呼称寸法	垂れ下がり防止部品 (両面テープ付き)	スライドアングル (1)	スライドアングル (2)	十字穴付キトラスタッピンねじ
303				
454	2個	1個	2個	6個
4570				
606	4個	3個	2個	10個

## 1 壁面への取付方法

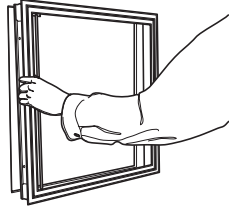
1 製品を取付ける壁面を下図の寸法で正確に開口してください。



2 開口部裏に補強材(別途)を固定して開口補強してください。



3 製品の開閉方向を確認して壁面開口にはめ込みます。



### 注意

内枠(扉)は取外さないでください。

### 注意

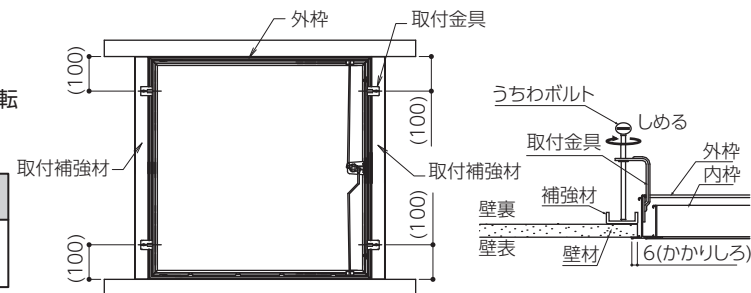
- 取付補強材はチャンネル材としますが、木や角スタッドを使う場合は高さ 45 以下のものを使用してください。
- 上下に固定する開口補強材は木・角スタッドとし、高さの制限はありません。
- 取付補強材、開口補強材は壁にしっかりと固定してください。

4 外枠を取付金具4個で固定します。

うちわボルトの先端が取付補強材に当たってから3~4回回転させるとしっかり固定されます。

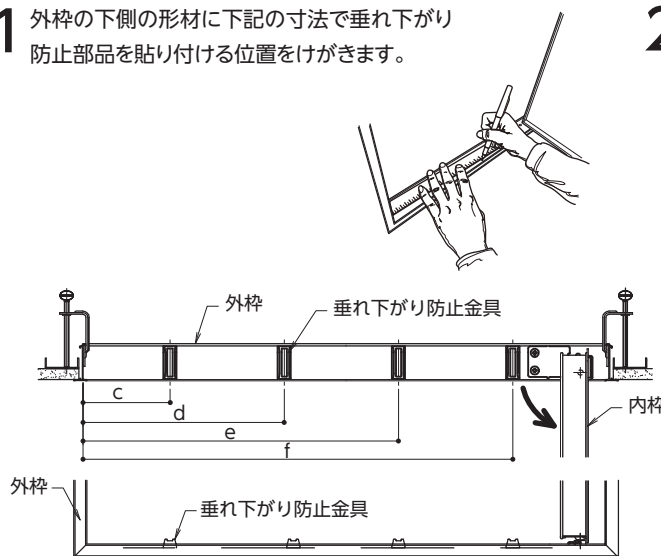
### 注意

うちわボルトは閉め過ぎないように注意してください。枠が歪む原因になります。

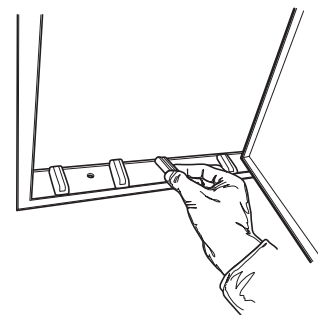


## 2 垂れ下がり防止部品の取付方法

1 外枠の下側の形材に下記の寸法で垂れ下がり防止部品を貼り付ける位置をけがします。



2 垂れ下がり防止部品をけがいた位置に貼付けます。両面テープ付きですが、接着面の油分やホコリを、十分取り除いてから貼付けてください。



### 注意

垂れ下がり防止部品を貼付ける前に、接着面の油分やホコリを取り除いてください。

呼称寸法	c	d	e	f
303	30	150	—	—
454	30	210	—	—
606	100	230	350	480
4570	30	210	—	—

※垂れ下がり防止部品数量  
606以外 : 2個  
606のみ : 4個

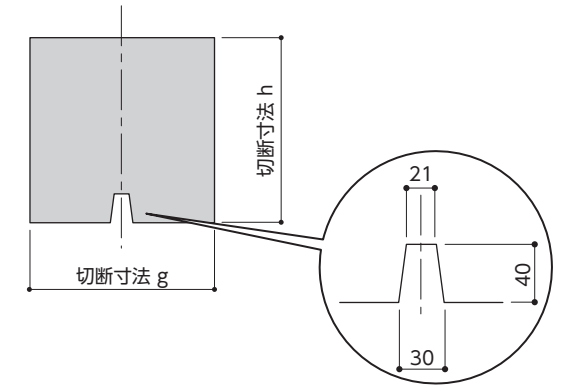
## 3 内枠仕上げ材の取付方法

1 内ふた材を、右図の通り正確に切断してください。

### 注意

仕上材の厚さが13mmを超える場合は、下表(\*)寸法で切断してください。

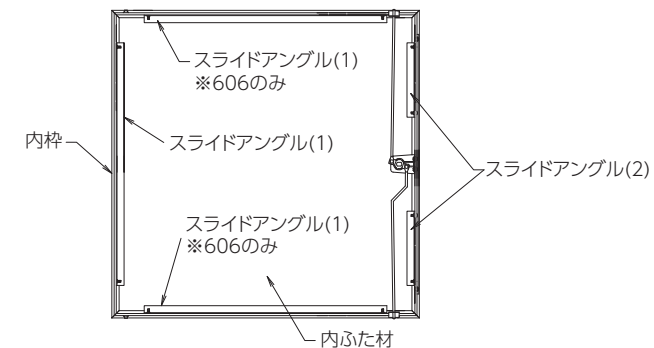
呼称寸法	g	h
303	264	264(*260)
454	415	415(*411)
606	565(*561)	565(*561)
4570	415	668(*664)



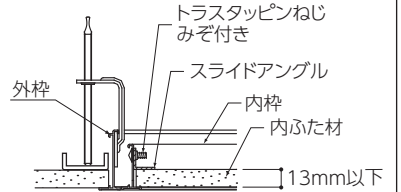
2 内ふた材を内枠にはめ込み、同梱のスライドアングル(1)・(2)・タッピンねじで固定してください。

### 注意

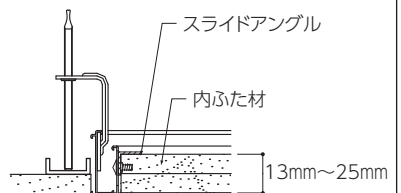
表側から見た際に、内ふた材と内枠の間に隙間が出来ないように注意してください。



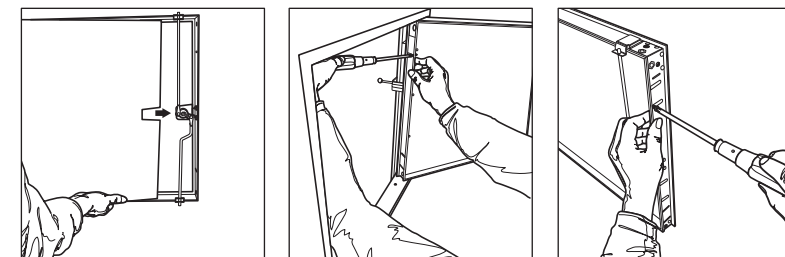
### 内ふた材の厚さが13mm以下の場合



### 内ふた材の厚さが13mmを超える場合



13mmを超える場合は図のようにスライドアングルを逆にしてください。



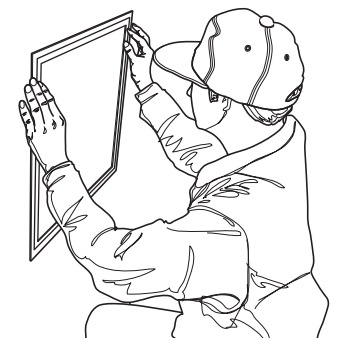
1. 内ふた材のはめ込み 2. スライドアングル(1)を固定 3. スライドアングル(2)の固定

3 外枠と内枠の目地の隙間が均等になるように、手で枠をなじませてください。

### 注意

取付け完了後に製品を清掃し、ボードの粉やホコリ、油分を取り除いてください。特に壁の表面に見える部分はきれいに清掃してください。

内枠を開閉させ、動作に不具合が無いことを確認してください。



## お問い合わせ先は、こちらまで

ご使用の製品の型式および、不具合の内容をご確認のうえ、ホームページもしくはQRコードへアクセスください。

ナカ工業株式会社 URL <http://www.naka-kogyo.co.jp>

ナカテクノナタル株式会社 URL <http://www.naka-techno.co.jp>



QRコードを読み込むと、弊社アドレス一覧モバイルサイトへアクセスできます。